

Утверждаю
Исполнительный директор
Садвакасов А. А.

Заявка
на закуп товаров, работ и услуг
филиала ТОО «Integra Construction KZ»

Для нужд: Проект 2022-ЖК-MUNARTAU

Требуемый дата / срок поставки: 15.08.2024

По проекту: Строительство многоквартирного жилого комплекса Мунар-Тау в г. Алматы

Базовые условия оплаты: Предоплата 50%

Грузополучатель: Проект 2022-ЖК-MUNARTAU

Место поставки: Алматы

№	Наименование ТРиУ	Требования к качеству товаров, указать ГОСТы, ТУ, ссылки на ПСД
1	Внутреннее электроснабжение ЭОМ на блоки 9D1, 10F1, 11B, 12D1 на ЖК "Munar Tau"	Ценовое предложение предоставить согласно проекту во вложении

Особые условия: Гарантийный срок хранения и/или эксплуатации Товара должен соответствовать сроку, указанному в ГОСТе, заводском сертификате качества и/или техническом паспорте, выданном заводом-изготовителем Товара.

Обязательное предоставление документов, подтверждающих возможность поставки и предоставление сертификатов соответствия, сертификатов СТ - KZ и паспортов качества.

ПРОЕКТНАЯ КОМПАНИЯ
ТОО "MOST Project"
ГСЛ №007748

РАБОЧИЙ ПРОЕКТ

Строительство жилого комплекса по адресу: г. Алматы,
р-н.Наурызбайский, мкр. Курамыс, ул. Акселеу Сейдимбек 100/2, 100/3, 100/4
(3 очередь)

Блок 9D1

Электротехнические решения
Альбом: 166-2022-9D1-ЭОМ

Алматы 2022

ПРОЕКТНАЯ КОМПАНИЯ
ТОО "MOST Project"
ГСЛ №007748

РАБОЧИЙ ПРОЕКТ

Строительство жилого комплекса по адресу: г. Алматы,
р-н.Наурызбайский, мкр. Курамыс, ул. Акселеу Сейдимбек 100/2, 100/3, 100/4
(3 очередь)

Блок 9D1

Электротехнические решения

Альбом: 166-2022-9D1-ЭОМ

Директор ТОО "MOST Project"

Главный инженер проекта



Иманбеков М.

Тохтахметов А.

Алматы 2022

Ведомость рабочих чертежей основного комплекта ЭЛ

Лист	Наименование	Примечание
1	Общие данные	
2	Схема однолинейная ВРУ.1	
3	Схема однолинейная этажного щита ЦЭ.1	
4	Схема однолинейная квартирного щита ЦК.1	
5	Схема однолинейная квартирного щита ЦК.2	
6	Схема однолинейная квартирного щита ЦК.5	
7	Схема однолинейная щита силового ЦС	
8	Схема однолинейная щита силового ЦСН	
9	Схема однолинейная щита ЦВ	
10	Принципиальная схема уравнивания потенциалов	
11	Групповые сети освещения. План повала на отм. -2,800.	
12	Групповые сети освещения. План 1-го этажа на отм. 0,000.	
13	Групповые сети освещения. План 2-го этажа на отм. +3,600 .	
14	Групповые сети освещения. План 3-го этажа на отм. +7,200 .	
15	Групповые сети освещения. План кровли.	
16	Групповые розеточные сети. План 1-го этажа на отм. 0,000.	
17	Групповые розеточные сети. План 2-го этажа на отм. +3,600 .	
18	Групповые розеточные сети. План 3-го этажа на отм. +7,200.	
19	Групповые силовые сети. План повала на отм. -3,700.	
20	Групповые силовые сети. План 1-го этажа на отм. 0,000.	
21	Групповые силовые сети. План 2-го этажа на отм. +3,600.	
22	Групповые силовые сети. План 3-го этажа на отм. +7,200.	
23	Молниезащита. План кровли.	

Ведомость ссылочных и прилагаемых документов

Обозначение	Наименование	Примечание
<i>Ссылочные документы</i>		
ПУЭ РК -2015г	Правила устройства электроустановок	
	Республики Казахстан (ПУЭ)	
СН РК 4.04-106-2013	Электрооборудование жилых и общественных зданий.	
	Нормы проектирования	
СП РК 2.04-103-2013	Инструкция по устройству молниезащиты	
	зданий и сооружений	
<i>Прилагаемые документы</i>		
166-2022-9D1-30M.CO	Спецификация оборудования, изделий и материалов	

Основные показатели

Наименование	Колич.	Примечание
Категория электроснабжения	II	
Напряжение питания, В	380/220	
Установленная мощность, кВт	93,89	
Расчетная мощность, кВт	86,4	
Расчетный ток, А	142,3	
Коэффициент мощности, COS φ	0,92	

Общие указания

Проект выполнен на основании задания на проектирование и архитектурно-строительной части проекта, в соответствии с требованиями ПУЭ РК, СНиП и других нормативных документов, действующих на территории Республики Казахстан. По степени надежности электроснабжения объект относится к потребителям второй категории.

Электрооборудование

В качестве вводно-распределительного устройства приняты панели типа ВРУ1-12-10УХЛ4(вводная), ВРУ1-50-03УХЛ4(распределительная), для первой категории ВРУ1-17-70(с АВР), устанавливаемые в электрощитовой в подвале. Для коммерческих помещений предусмотрено отдельное ВРУ типа ВРУ1-21-10УХЛ4.

Учет электроэнергии общедомовых нагрузок выполняется счетчиком, установленным в электрощитовой.

Поквартирный учет электроэнергии выполняется счетчиками, установленными на этажных щитах, ЦЭ.

Электропроводки выполняются:

- распределительные сети - кабелем ВВГнг в поливинилхлоридных трубах, ПВХ;
- групповые сети в квартирах и лестничных площадках - кабелем ВВГнг в трубах ПВХ;
- кабелем ВВГнг - открыто в трубах ПВХ, в Тех.этажах.

При прокладке сетей обеспечивается сменяемость проводки согласно ПУЭ.

Все однофазные сети прокладываются трехпроводными (фазный-L, нулевой рабочий-N, нулевой защитный-РЕ).

Защита групповых линий от токов перегрузки и токов короткого замыкания выполнена автоматическими выключателями с комбинированными расцепителями. Для розеточной сети применяются устройства защитного отключения (УЗО) на ток 30мА. В жилых комнатах, кухнях и прихожих, для подключения светильников, устанавливаются клеммные колодки, в санузлах предусмотрены стенные патроны над дверью, а в ванных предусмотрена установка настенных светильников над умывальником. Выключатели светильников устанавливаются на высоте +0.900 от уровня чистого пола. Розетки в комнатах и прихожих устанавливаются на высоте +0.400, в кухнях на высоте +1.200.

Проектом предусматривается рабочее, аварийное (эвакуационное) и ремонтное освещение. Напряжение сети рабочего и аварийного освещения принято 220В, 36В для других технических помещений.

Нормы освещенности приняты по СП РК 4.04-106-2013 и СП РК 2.04-104-2012.

Тип светильников принят с учетом назначения помещений и характеристики окружающей среды.

В жилых комнатах устанавливаются клеммные колодки для присоединения светильников, а в прихожей и на кухне - клеммная колодка с подвесным патроном. В ванных комнатах и туалетах устанавливаются потолочные светильники. В технических помещениях приняты светодиодные светильники.

Управление освещением в квартирах осуществляется индивидуальными выключателями, установленные по месту на высоте 0,8м от уровня пола.

Управление рабочим освещением лестничных клеток осуществляется от установленных датчиков движения, аварийным освещением то же от датчиков движения. Светильники рабочего освещения лифтовых холлов включаются от датчиков движения, установленных на потолке.

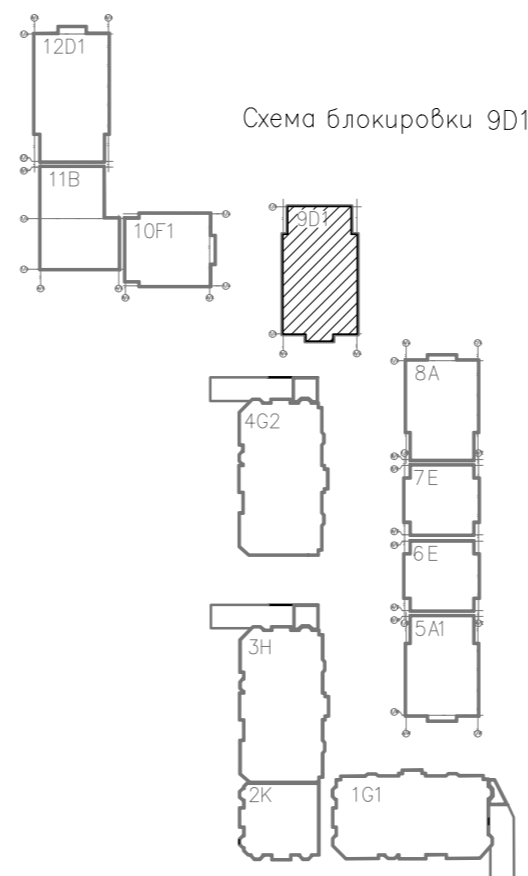
Групповые осветительные сети выполняются кабелем марки ВВГнг прокладываемым открыто по стенам и потолку с креплением скобами в подвале и тех.помещениях, скрыто в ПВХ гофротрубе в кирпичных перегородках и в стеновом профиле, в ПНД трубах - в плите перекрытия и в монолитных стенах в жилой части.

Защитные мероприятия

С целью обеспечения электробезопасности людей и необходимых условий работы электрооборудования, предусмотрено:

- степень защиты выбранного электрооборудования соответствует категории помещений;
- применение надлежащей изоляции электрооборудования, в том числе двойной;
- при аварийных режимах выполняется автоматическое отключение электроустановок;
- контроль изоляции и отключение сетей при прямом и косвенном прикосновениях с использованием устройств защитного отключения (УЗО) с током утечки 30мА;
- уравнивание потенциалов и зануление;
- применение малых напряжений (36В).

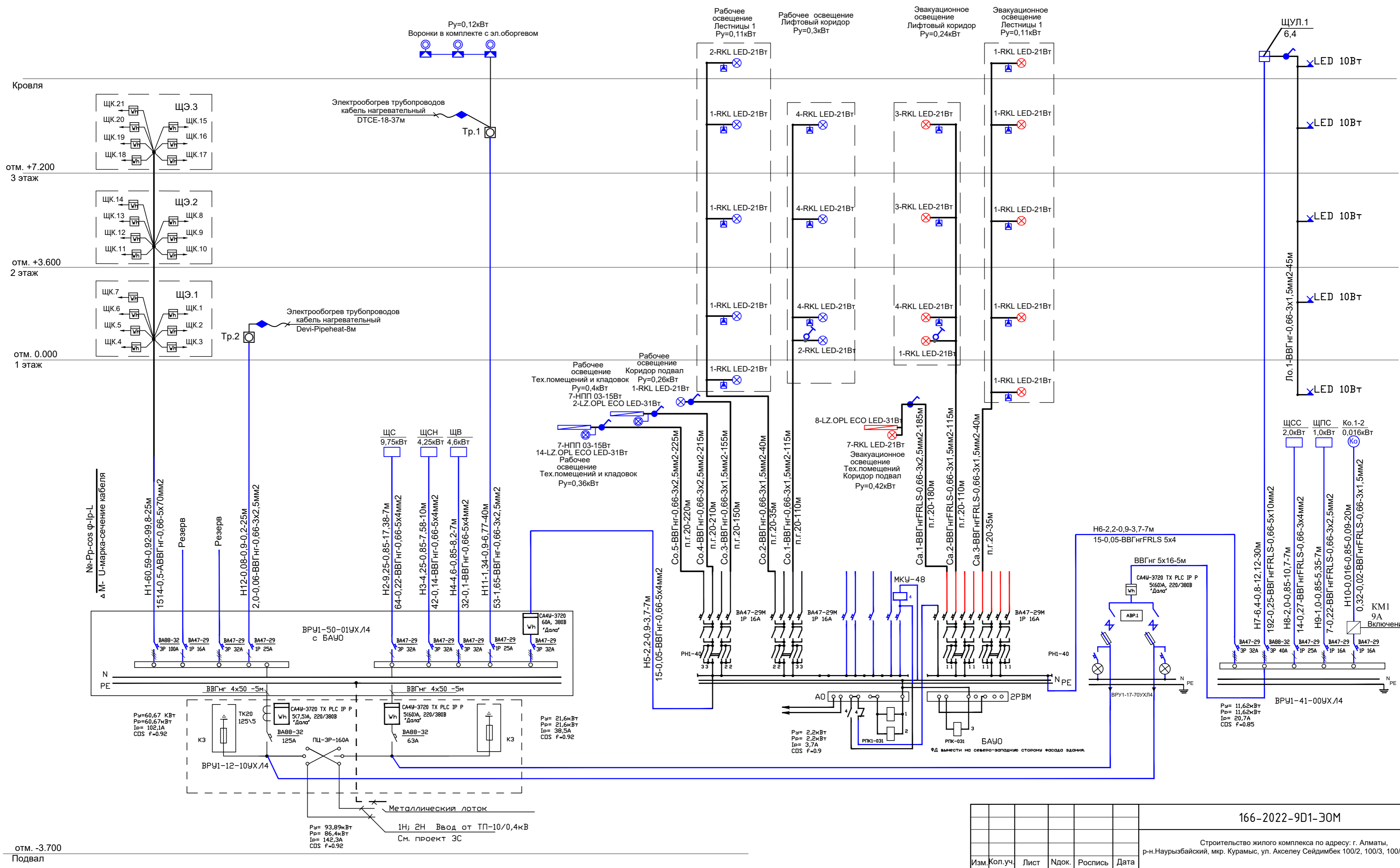
Молниезащита здания. Согласно СП РК 2.04-103-2013 молниезащита здания принимается III категории, III уровня защиты. В качестве молниеприемника используется металлическая сетка на кровле здания, которая с помощью токоотводов соединяется с наружным контуром заземления.



Настоящая документация выполнена в соответствии с действующими нормами и правилами и предусматривает мероприятия по обеспечению взрыво- и пожаробезопасности.

Главный архитектор проекта  /Иманбеков М.И./

166-2022-9D1-30M					
Строительство жилого комплекса по адресу: г. Алматы, р-н.Наурызбайский, мкр. Курамыс, ул. Акселеу Сейдимбек 100/2, 100/3, 100/4 (3 очередь)					
Изм.	Кол.уч.	Лист	Ндок.	Роспись	Дата
ГИП		Тохтахметов			09.22
Разработал		Ахметов			09.22
Проверил		Иманбеков			09.22
Н.контроль		Макасова			09.22
Жилой комплекс Блок 9D1					
Общие данные					
			Стад.	Лист	Листов
			РП	01	23
ТОО "MOST Project" ГСЛ №007748					



Изм. № подл. Подпись и дата. Взам. инв. №

166-2022-9D1-ЭОМ			
Строительство жилого комплекса по адресу: г. Алматы, р.н.Наурызбайский, мкр. Курамыс, ул. Акселеу Сейдимбек 100/2, 100/3, 100/4 (3 очередь)			
Изм.	Кол.уч.	Лист	Ндк.
ГИП	Тохтахметов	09.22	
Разработал	Ахметов	09.22	
Проверил	Иманбеков	09.22	
Н.контроль	Макасова	09.22	
Жилой комплекс Блок 9D1		Стад.	Лист
Принципиальная однолинейная схема ВРУ.1.		РП	2
ТОО "MOST Project" ГСЛ №007748		Листов	

Расчетная схема этажного щитка

1. Длину труб и кабелей уточнить перед нарезкой.

Шкаф распределительный.
Номер по плану
Данные питающей
сети

Аппарат
отходящей
линии

Тип
Ток
расцеп

Обозначение на плане,
Марка и сечение
провода

Маркировка трубы,
длина участка сети, м

Тип и номинальный ток
пускового аппарата, А
Ном. ток и уставка
расцепителя, А

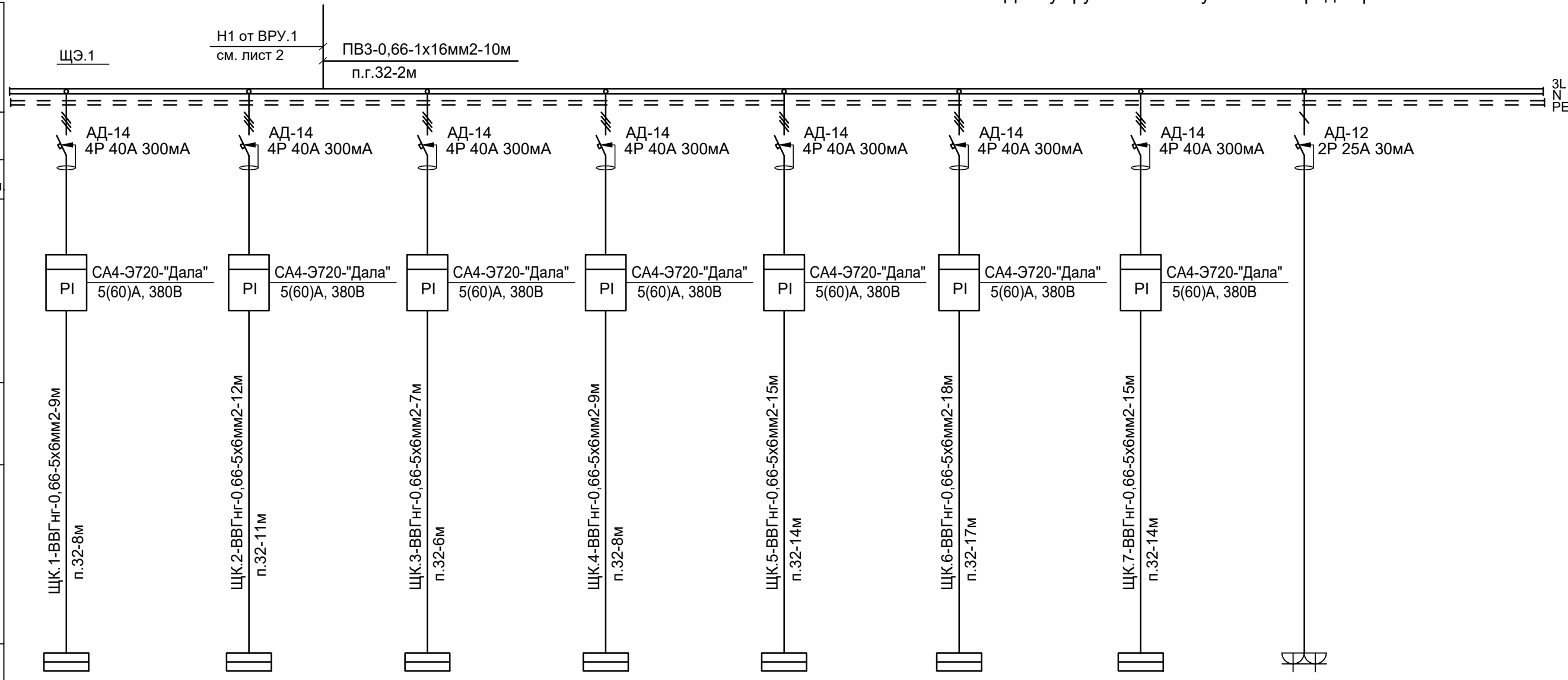
Обозначение на плане,
Марка и сечение
провода

Маркировка трубы,
длина участка сети, м

Условное обозначен.

Установ. мощность, кВт
Расчетная мощность, кВт
Расчетный ток, А

Наименование
потребителя



Электроприемник	Установ. мощность, кВт	16,0	16,5	16,5	16,0	17,5	16,5	16,0	0,2
	Расчетная мощность, кВт	12,8	13,2	13,2	12,8	14,0	13,2	12,8	0,2
	Расчетный ток, А	21,1	21,7	21,7	21,1	23,1	21,7	21,1	1,06
	Наименование потребителя	ЩК.1 Квартирный щиток	ЩК.2 Квартирный щиток	ЩК.3 Квартирный щиток	ЩК.4 Квартирный щиток	ЩК.5 Квартирный щиток	ЩК.6 Квартирный щиток	ЩК.7 Квартирный щиток	Розетки 2шт. на дин-рейке Для слаботочного отсека

Потребность кабелей и проводов
длина, м

Потребность труб, м

Число и сечение жил, Напряжение	Марка	
	ВВГнг	ПВЗ
5x6	85	
1x16		10

Обозначение по стандарту	Диаметр по стандарту, мм	Длина, м
Труба ПНД	П32	78

Изм.	Кол.уч.	Лист	Ндок.	Роспись	Дата
ГИП		Тохтахметов		<i>[Signature]</i>	09.22
Разработал		Ахметов		<i>[Signature]</i>	09.22
Проверил		Иманбеков		<i>[Signature]</i>	09.22
Н.контроль		Макасова		<i>[Signature]</i>	09.22

166-2022-9D1-ЭОМ

Строительство жилого комплекса по адресу: г. Алматы, р-н.Наурызбайский, мкр. Курамыс, ул. Акселеу Сейдимбек 100/2, 100/3, 100/4 (3 очередь)

Жилой комплекс Блок 9D1	Стад.	Лист	Листов
	РП	3	

Схема однолинейная этажного щита ЩЭ.1.

ТОО "MOST Project"
ГСЛ №007748

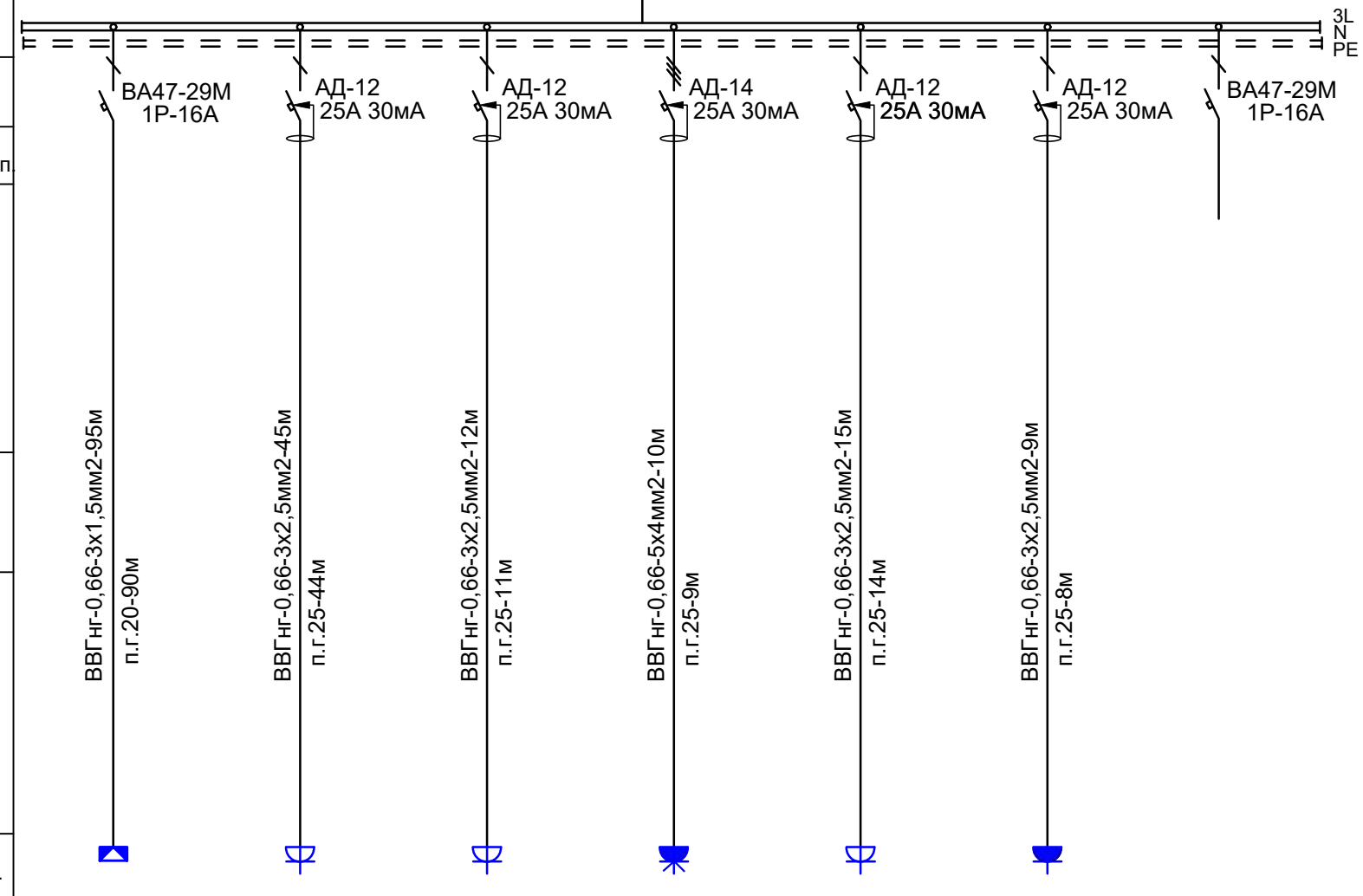
Взам. инв. №
Подпись и дата
Инв. № подл.

ЩК.1 Расчетная схема квартирного щитка для 1-но комнатной квартиры

ЩК.1
 $P_y = 16,0 \text{ кВт}$
 $P_p = 12,8 \text{ кВт}$
 $I_p = 21,1 \text{ А}$
 $\cos \phi = 0,92$

ЩК.1 от ЩЭ.1
 см. лист 3

ВА47-29 3P 32A



Шкаф распределительный.	
Номер по плану	
Данные питающей сети	
Аппарат отходящей линии	Тип
	Ток расцеп
Обозначение на плане, Марка и сечение провода	
Маркировка трубы, длина участка сети, м	
Тип и номинальный ток пускового аппарата, А	
Ном. ток и уставка расцепителя, А	
Обозначение на плане, Марка и сечение провода	
Маркировка трубы, длина участка сети, м	
Условное обозначен.	

Электроприемник	№ по плану	Гр.1	Гр.2	Гр.3	Гр.4	Гр.5	Гр.6		
	Установ. мощность, кВт	1,0	1,5	2,0	8,5	1,0	2,0		
	Расчетный ток, А	5,1	7,6	10,2	14,3	5,1	10,2		
	Наименование потребителя	Электроосвещение квартиры	Розеточная группа жилых комнат	Розеточная группа кухни	Розеточная группа Эл.плита кухни	Розеточная группа кухни	Розеточная группа С/у	Резерв	
	Условное обозначен.								

- Длину труб и кабелей уточнить перед нарезкой.
- Схема приведена для ЩК.1 аналогична всем щитам однокомнатных кв.

Потребность кабелей и проводов длина, м

Число и сечение жил, Напряжение	Марка	
	ВВГнг	
3x1,5	95	
3x2,5	81	
5x4	10	

Потребность труб, м

Обозначение по стандарту	Диаметр по стандарту, мм	Длина, м
Труба гофрированная ПВХ	п.г.20	90
Труба гофрированная ПВХ	п.г.25	86

166-2022-9D1-ЭОМ

Строительство жилого комплекса по адресу: г. Алматы, р-н.Наурызбайский, мкр. Курамыс, ул. Акселеу Сейдимбек 100/2, 100/3, 100/4 (3 очередь)

Изм.	Кол.уч.	Лист	Ндок.	Роспись	Дата
					09.22
					09.22
					09.22

Жилой комплекс Блок 9D1			Стад.	Лист	Листов
			РП	4	
Схема однолинейная квартирного щита ЩК.1.			ТОО "MOST Project" ГСЛ №007748		

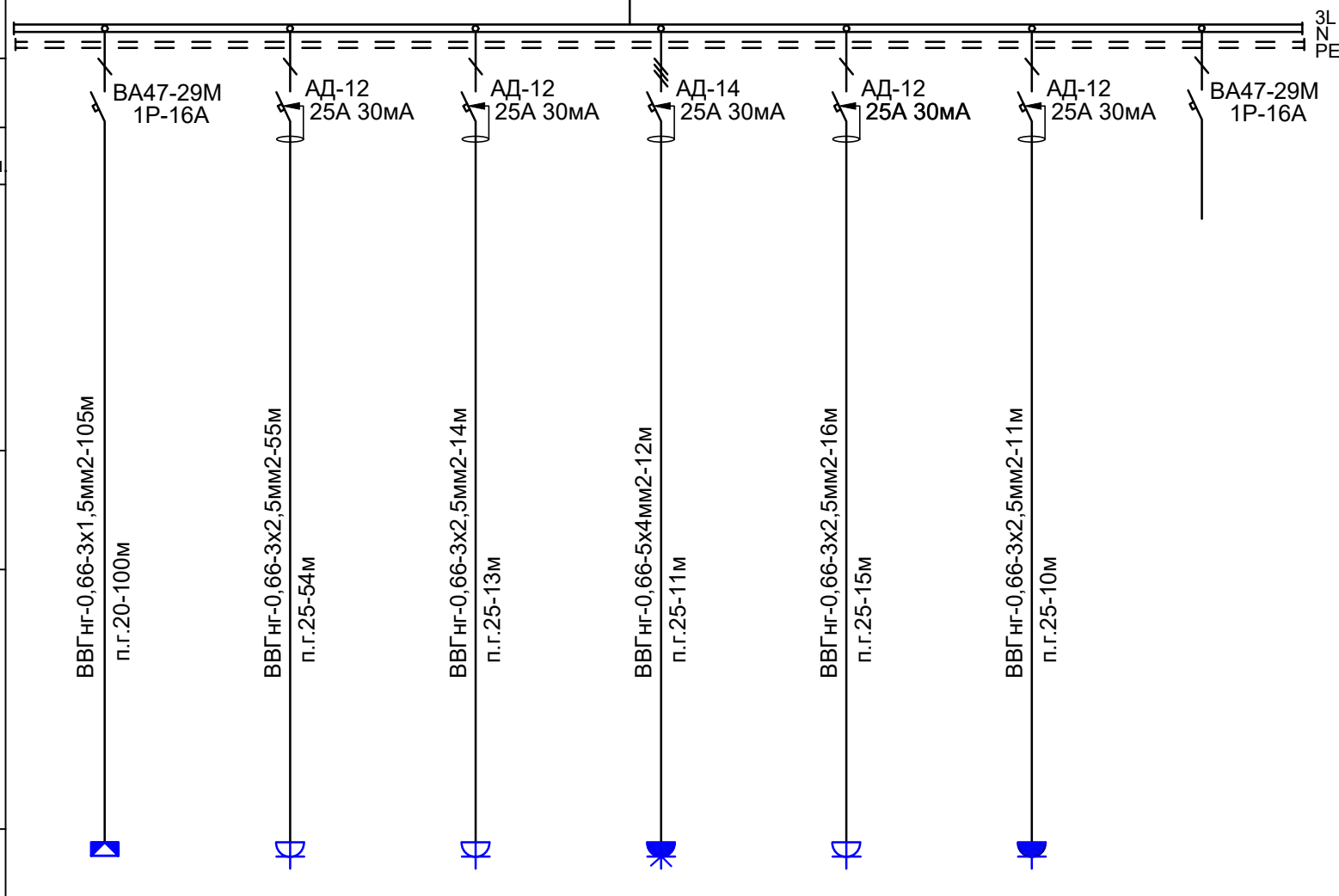
Взам. инв. №
 Подпись и дата
 Инв. № подл.

ЩК.2 Расчетная схема квартирного щитка для 2-х комнатной квартиры

ЩК.2
 $P_y = 16,5 \text{ кВт}$
 $P_p = 13,2 \text{ кВт}$
 $I_p = 21,7 \text{ А}$
 $\cos \phi = 0,92$

ЩК.7 от ЩЭ.2
 см. лист 3

ВА47-29 3P 32A



Шкаф распределительный.	
Номер по плану	
Данные питающей сети	
Аппарат отходящей линии	Тип
	Ток расцеп
Обозначение на плане, Марка и сечение провода	
Маркировка трубы, длина участка сети, м	
Тип и номинальный ток пускового аппарата, А	
Ном. ток и уставка расцепителя, А	
Обозначение на плане, Марка и сечение провода	
Маркировка трубы, длина участка сети, м	
Условное обозначен.	

Электроприемник	№ по плану	Гр.1	Гр.2	Гр.3	Гр.4	Гр.5	Гр.6		
	Установ. мощность, кВт	1,0	1,5	2,0	8,5	1,5	2,0		
	Расчетный ток, А	5,1	7,6	10,2	14,3	5,1	10,2		
	Наименование потребителя	Электроосвещение квартиры	Розеточная группа жилых комнат	Розеточная группа кухни	Розеточная группа Эл.плита кухни	Розеточная группа кухни	Розеточная группа С/у	Резерв	

- Длину труб и кабелей уточнить перед нарезкой.
- Схема приведена для ЩК.3 аналогична всем щитам двухкомнатных кв.

Потребность кабелей и проводов длина, м

Число и сечение жил, Напряжение	Марка	
	ВВГнг	
3x1,5	105	
3x2,5	96	
5x4	12	

Потребность труб, м

Обозначение по стандарту	Диаметр по стандарту, мм	Длина, м
Труба гофрированная ПВХ	п.г.20	100
Труба гофрированная ПВХ	п.г.25	103

166-2022-9D1-ЭОМ

Строительство жилого комплекса по адресу: г. Алматы, р-н.Наурызбайский, мкр. Курамыс, ул. Акселеу Сейдимбек 100/2, 100/3, 100/4 (3 очередь)

Изм.	Кол.уч.	Лист	Ндок.	Роспись	Дата
ГИП		Тохтахметов		<i>[Signature]</i>	09.22
Разработал		Ахметов		<i>[Signature]</i>	09.22
Проверил		Иманбеков		<i>[Signature]</i>	09.22
Н.контроль		Макасова		<i>[Signature]</i>	09.22

Жилой комплекс Блок 9D1

Стад.	Лист	Листов
РП	5	

Схема однолинейная квартирного щита ЩК.2.

ТОО "MOST Project" ГСЛ №007748

ЩК.5

$P_y = 17,5 \text{ кВт}$
 $P_p = 14,0 \text{ кВт}$
 $I_p = 23,1 \text{ А}$
 $\cos \phi = 0,92$

Расчетная схема квартирного щитка для 3-х комнатной квартиры

ЩК.5 от ЩЭ.1
 см. лист 3

ВА47-29 3Р 32А

1. Длину труб и кабелей уточнить перед нарезкой.

2. Схема приведена для ЩК.1 аналогична всем щитам трёхкомнатных кв.

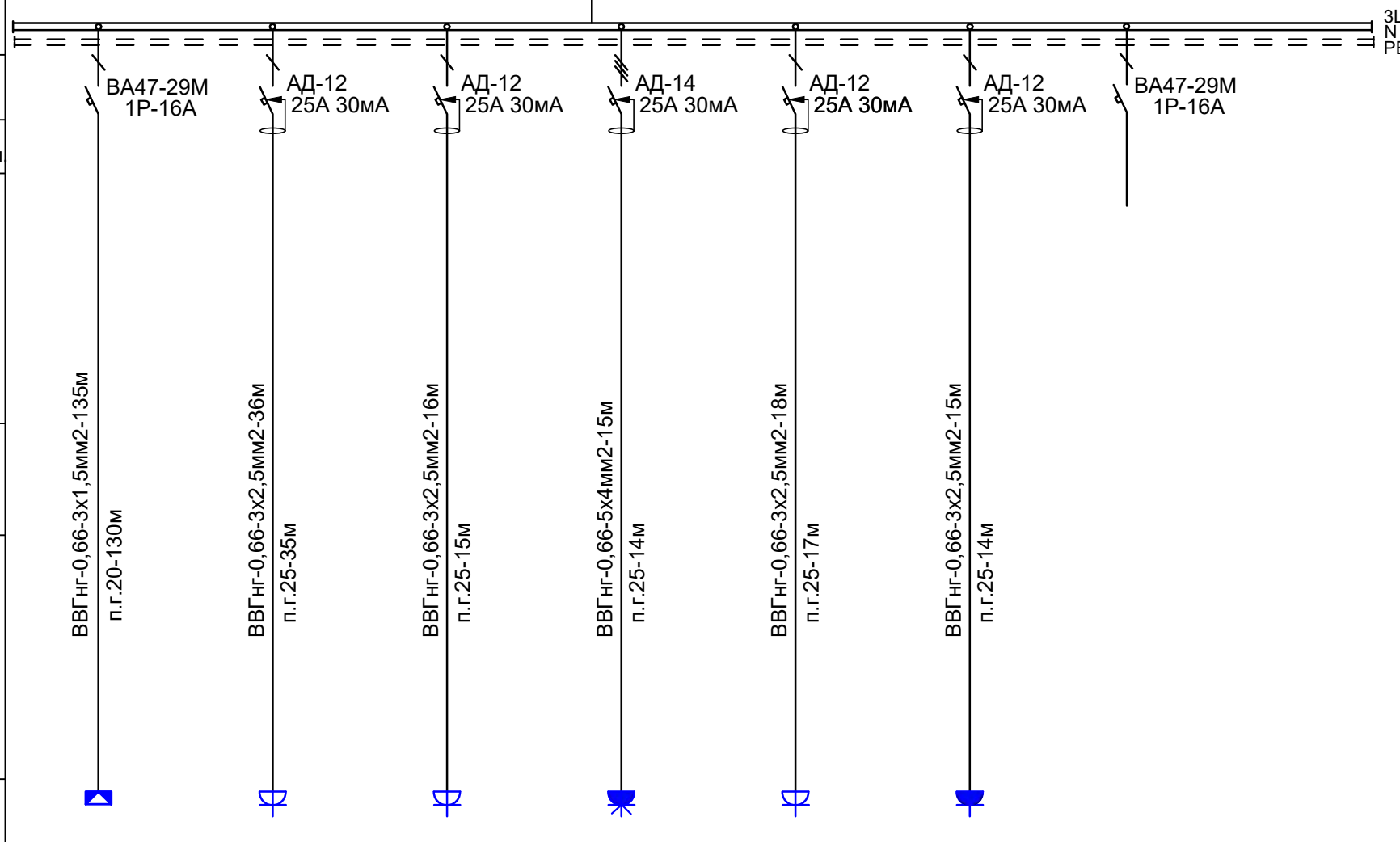
Шкаф распределительный.
 Номер по плану
 Данные питающей сети

Аппарат отходящей линии	Тип
	Ток расцеп

Обозначение на плане, Марка и сечение провода
 Маркировка трубы, длина участка сети, м

Тип и номинальный ток пускового аппарата, А
 Ном. ток и уставка расцепителя, А

Обозначение на плане, Марка и сечение провода
 Маркировка трубы, длина участка сети, м



Условное обозначен.	Электроприемник						
	№ по плану	Гр.1	Гр.2	Гр.3	Гр.4	Гр.5	Гр.6
Установ. мощность, кВт	1,0	2,5	2,0	8,5	1,5	2,0	
Расчетный ток, А	5,1	10,2	10,2	14,3	7,6	10,2	
Наименование потребителя	Электроосвещение квартиры	Розеточная группа жилых комнат	Розеточная группа кухни	Розеточная группа Эл.плита кухни	Розеточная группа кухни	Розеточная группа С/у	Резерв

Потребность кабелей и проводов
 длина, м

Число и сечение жил, Напряжение	Марка	
	ВВГнг	
3x1,5	135	
3x2,5	133	
5x4	15	

Потребность труб, м

Обозначение по стандарту	Диаметр по стандарту, мм	Длина, м
Труба гофрированная ПВХ	п.г.20	130
Труба гофрированная ПВХ	п.г.25	142

Изм.	Кол.уч.	Лист	Ндок.	Роспись	Дата
ГИП		Тохтахметов		<i>[Signature]</i>	09.22
Разработал		Ахметов		<i>[Signature]</i>	09.22
Проверил		Иманбеков		<i>[Signature]</i>	09.22
Н.контроль		Макасова		<i>[Signature]</i>	09.22

166-2022-9D1-ЭОМ

Строительство жилого комплекса по адресу: г. Алматы, р-н.Наурызбайский, мкр. Курамыс, ул. Акселеу Сейдимбек 100/2, 100/3, 100/4 (3 очередь)

Жилой комплекс
 Блок 9D1

Стад.	Лист	Листов
РП	6	

Схема однолинейная квартирного щита ЩК.5.

ТОО "MOST Project"
 ГСЛ №007748

Взам. инв. №
 Подпись и дата
 Инв. № подл.

ЩС
 $P_y = 9,75 \text{ кВт}$
 $P_p = 9,75 \text{ кВт}$
 $I_p = 17,38 \text{ А}$
 $\cos \phi = 0,85$

1. Длину труб и кабелей уточнить перед нарезкой.

Шкаф распределительный.
 Номер по плану
 Данные питающей
 сети

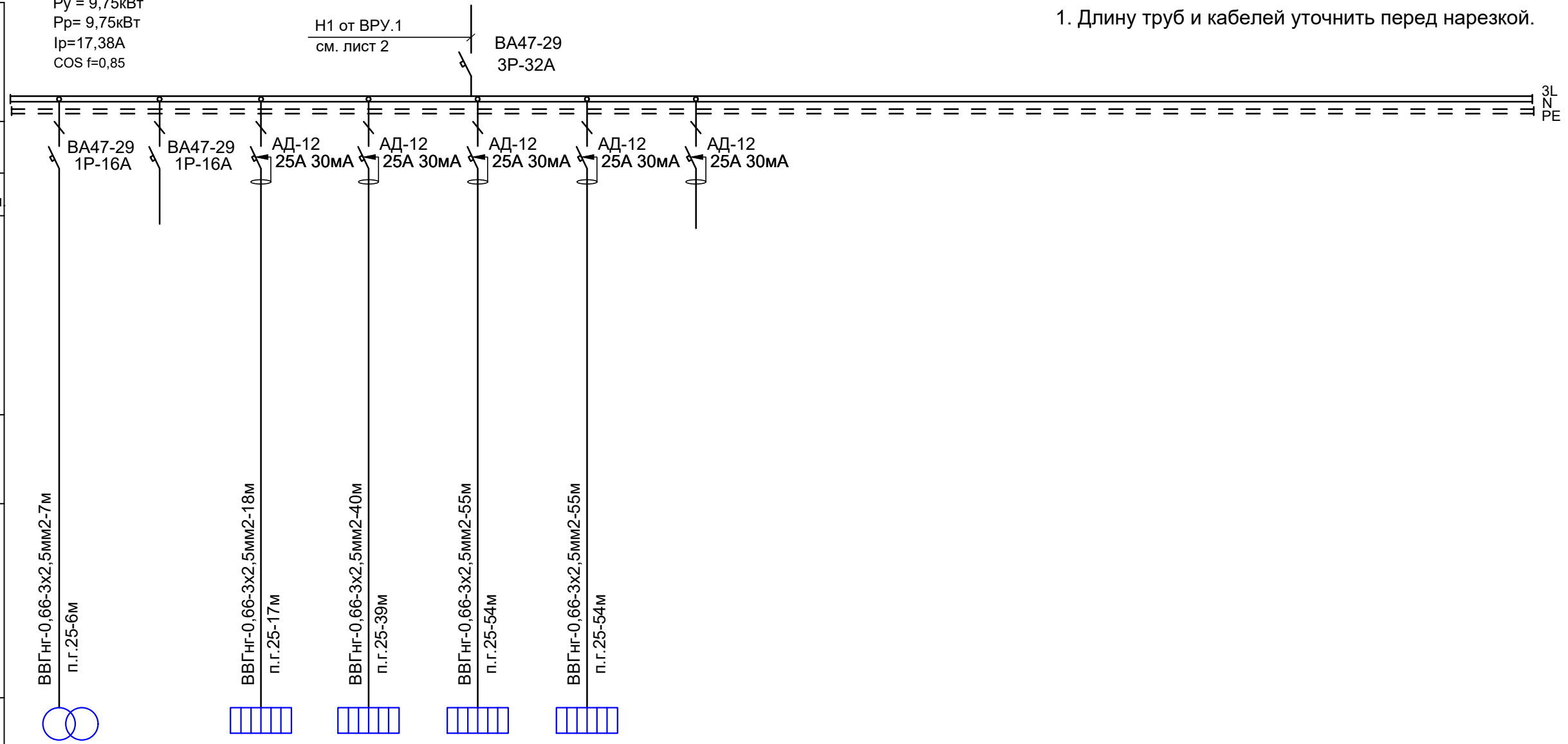
Аппарат
 отходящей
 линии

Тип
 Ток
 расцеп

Обозначение на плане,
 Марка и сечение
 провода
 Маркировка трубы,
 длина участка сети, м

Тип и номинальный ток
 пускового аппарата, А
 Ном. ток и уставка
 расцепителя, А

Обозначение на плане,
 Марка и сечение
 провода
 Маркировка трубы,
 длина участка сети, м



Условное обозначен.

Электроприемник	№ по плану	ЯТП.1		Эр.1-2	Эр.3-4	Эр.5-7	Эр.8-10												
	Установ. мощность, кВт	0,25		1,5	2,0	3,0	3,0												
	Расчетный ток, А	1,34		5,1	5,1	5,1	5,1												
	Наименование потребителя	Ящик понижающего трансформатора 220/36В	Резерв	Электрический радиатор отопления	Электрический радиатор отопления	Электрический радиатор отопления	Электрический радиатор отопления	Резерв											
	Условное обозначен.																		

Потребность кабелей и проводов
 длина, м

Потребность труб, м

Число и сечение жил, Напряжение	Марка	
	BBГнг	
3x2,5	175	

Обозначение по стандарту	Диаметр по стандарту, мм	Длина, м
Труба гофрированная ПВХ	п.г.25	170

Изм.	Кол.уч.	Лист	Ндок.	Роспись	Дата
ГИП		Тохтахметов			09.22
Разработал		Ахметов			09.22
Проверил		Иманбеков			09.22
Н.контроль		Макасова			09.22

166-2022-9D1-ЭОМ

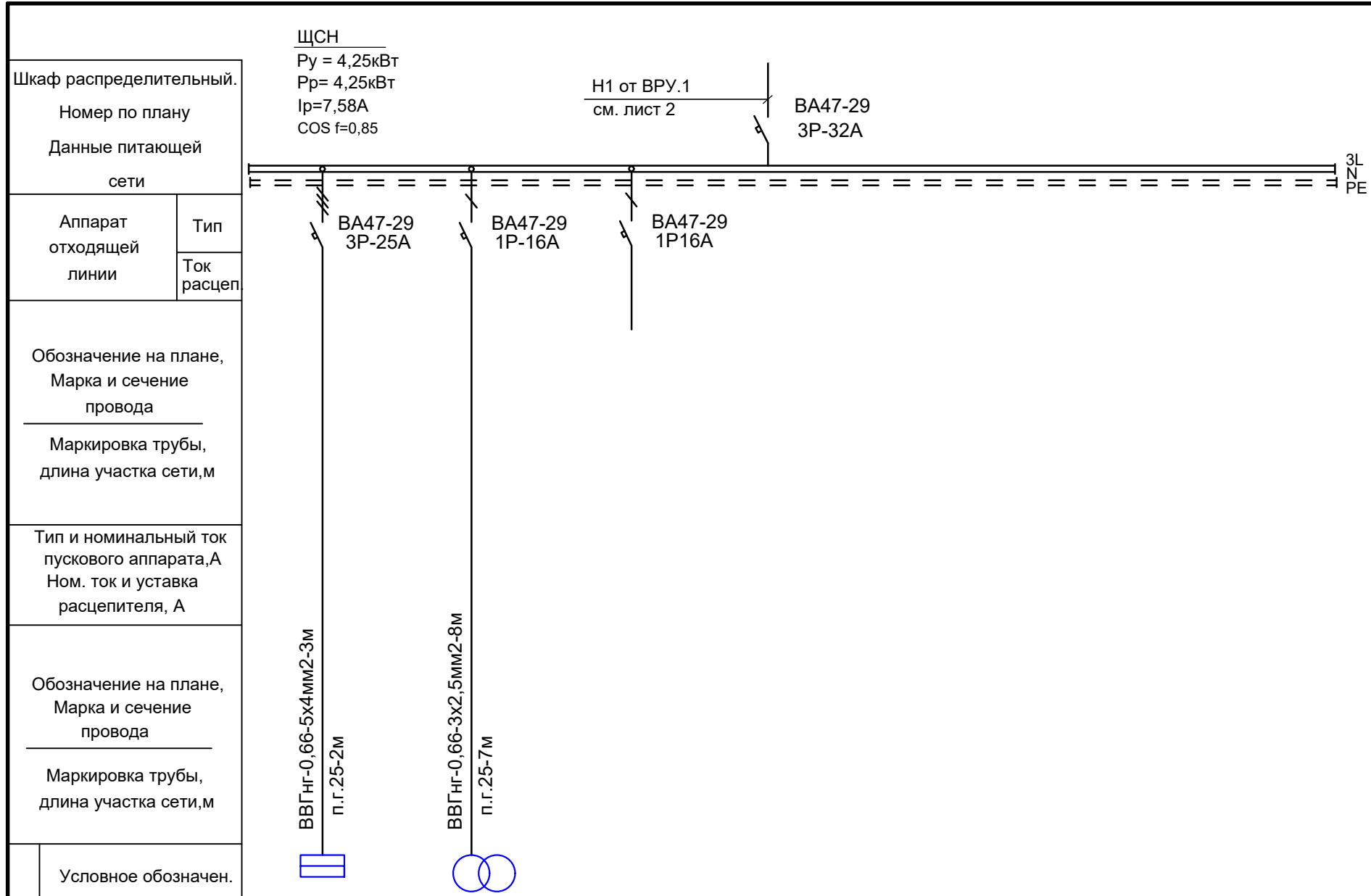
Строительство жилого комплекса по адресу: г. Алматы, р-н.Наурызбайский, мкр. Курамыс, ул. Акселеу Сейдимбек 100/2, 100/3, 100/4 (3 очередь)

Жилой комплекс Блок 9D1	Стад.	Лист	Листов
	РП	7	

ТОО "MOST Project"
 ГСЛ №007748

Схема однолинейная силового щита ЩС.1.

Взам. инв. №
 Подпись и дата
 Инв. № подл.



Электроприемник	Условное обозначен.						
	№ по плану	ЩУтп	ЯТП.2				
	Установ. мощность, кВт	4	0,25				
	Расчетный ток, А	8,9	1,34				
	Наименование потребителя	Щит управления тепловым пунктом	Ящик понижающего трансформатора 220/36В	Резерв			

1. Длину труб и кабелей уточнить перед нарезкой.

Потребность кабелей и проводов
длина, м

Потребность труб, м

Число и сечение жил, Напряжение	Марка		
	ВВГнг		
3x2,5	8		
5x4	3		

Обозначение по стандарту	Диаметр по стандарту, мм	Длина, м
Труба гофрированная ПВХ	п.г.25	9

Изм.	Кол.уч.	Лист	Ндок.	Роспись	Дата
ГИП		Тохтахметов			09.22
Разработал		Ахметов			09.22
Проверил		Иманбеков			09.22
Н.контроль		Макасова			09.22

166-2022-9D1-ЭОМ

Строительство жилого комплекса по адресу: г. Алматы, р-н.Наурызбайский, мкр. Курамыс, ул. Акселеу Сейдимбек 100/2, 100/3, 100/4 (3 очередь)

Жилой комплекс Блок 9D1	Стад.	Лист	Листов
	РП	8	

ТОО "MOST Project"
ГСЛ №007748

Схема однолинейная силового щита ЩСН.

Взам. инв. №
 Подпись и дата
 Инв. № подл.

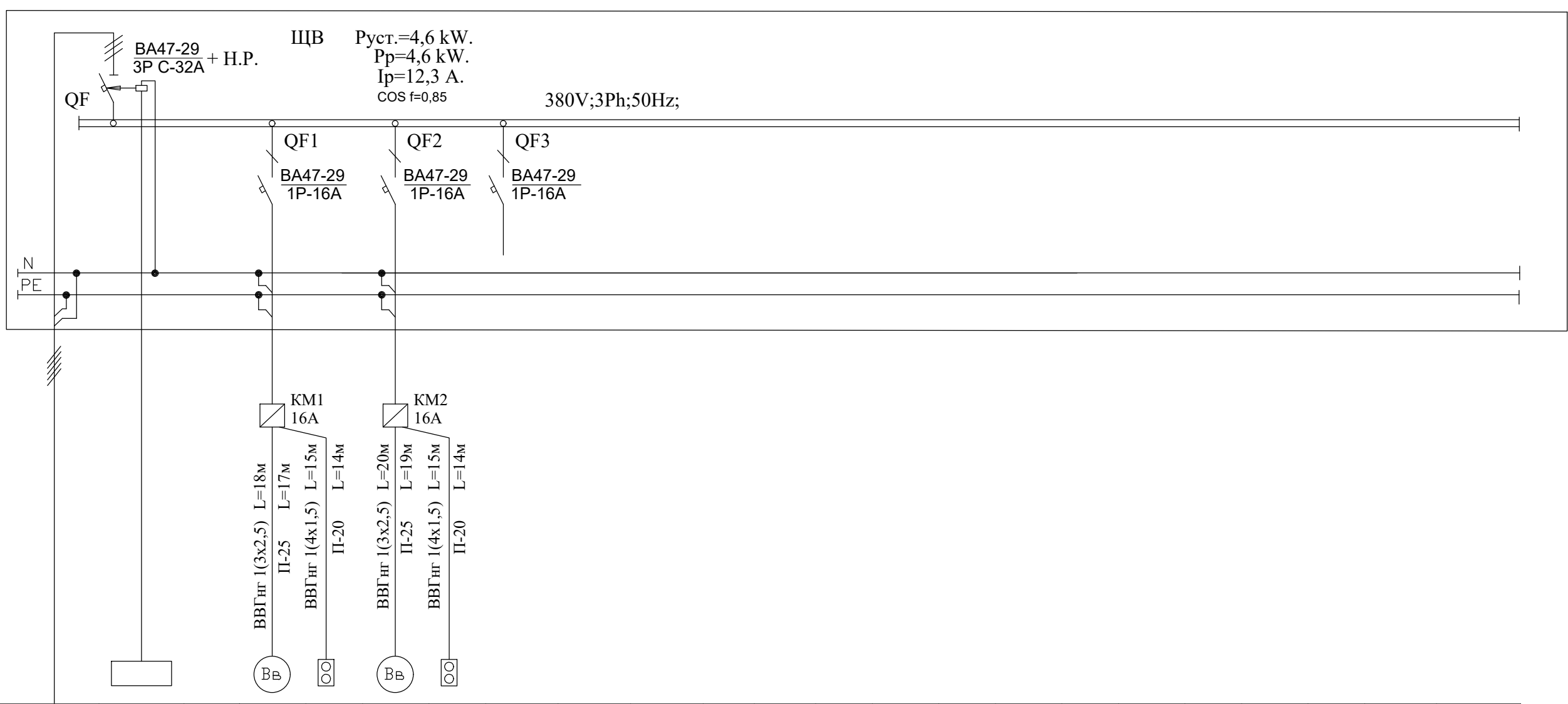
Данные питающей сети
Шкаф распределительный.
Номер по плану
Тип

Аппарат отходящей линии
Тип
Ток расцеп.

Обозначение на плане, Марка и сечение провода
Маркировка трубы, длина участка сети, м

Тип и номинальный ток пускового аппарата, А
Ном ток и уставка Расцепителя, А

Обозначение на плане, Марка и сечение провода
Маркировка трубы, длина участка сети, м



Электроприемник	Условное обозначен. Номер по плану		ЩПС.1																		
	Номер по техн.проекту																				
	Номин мощность, кВт							2,3		2,3											
	Ток, А	И _н						12,3		12,3											
		И _п																			
	Наименование технологического оборудования							400В, 3ф; 50Гц; Ввод эл. эн. от ВРУ.1		Отключение вентиляции при пожаре											
								Вентилятор в подвале		Вентилятор в подвале											
										Резерв.											

ПОТРЕБНОСТЬ КАБЕЛЕЙ И ПРОВОДОВ, м.

ПОТРЕБНОСТЬ ТРУБ, м.

Число и сечение жил, Напряжение	Марка		
	ВВГнг		
4x1,5	30		
3x2,5	38		

Обозначение по стандарту	Диаметр по стандарту, мм	Длина, м
Труба гофрированная ПВХ	п.г.20	28
Труба гофрированная ПВХ	п.г.25	36

Изм.	Кол.уч.	Лист	Ндок.	Роспись	Дата
ГИП		Тохтахметов		<i>[Signature]</i>	09.22
Разработал		Ахметов		<i>[Signature]</i>	09.22
Проверил		Иманбеков		<i>[Signature]</i>	09.22
Н.контроль		Макасова		<i>[Signature]</i>	09.22

166-2022-9D1-ЭОМ

Строительство жилого комплекса по адресу: г. Алматы, р-н.Наурызбайский, мкр. Курамыс, ул. Акселеу Сейдимбек 100/2, 100/3, 100/4 (3 очередь)

Жилой комплекс Блок 9D1	Стад.	Лист	Листов
	РП	9	

ТОО "MOST Project"
ГСЛ №007748

Инв. N подл. Подпись и дата Взам. инв. N

Использование железобетонных конструкций здания для молниезащиты и системы выравнивания потенциалов на вводе

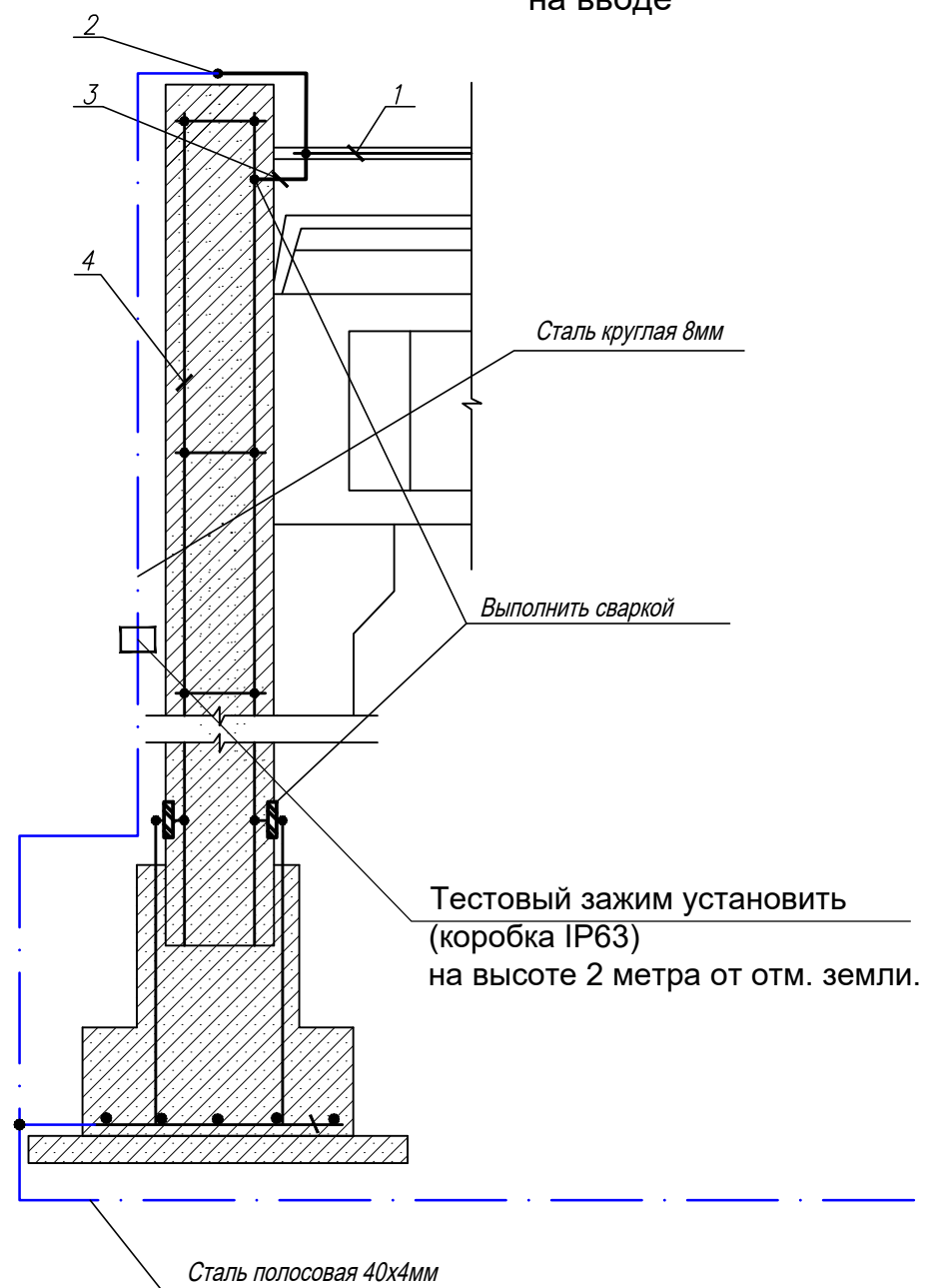
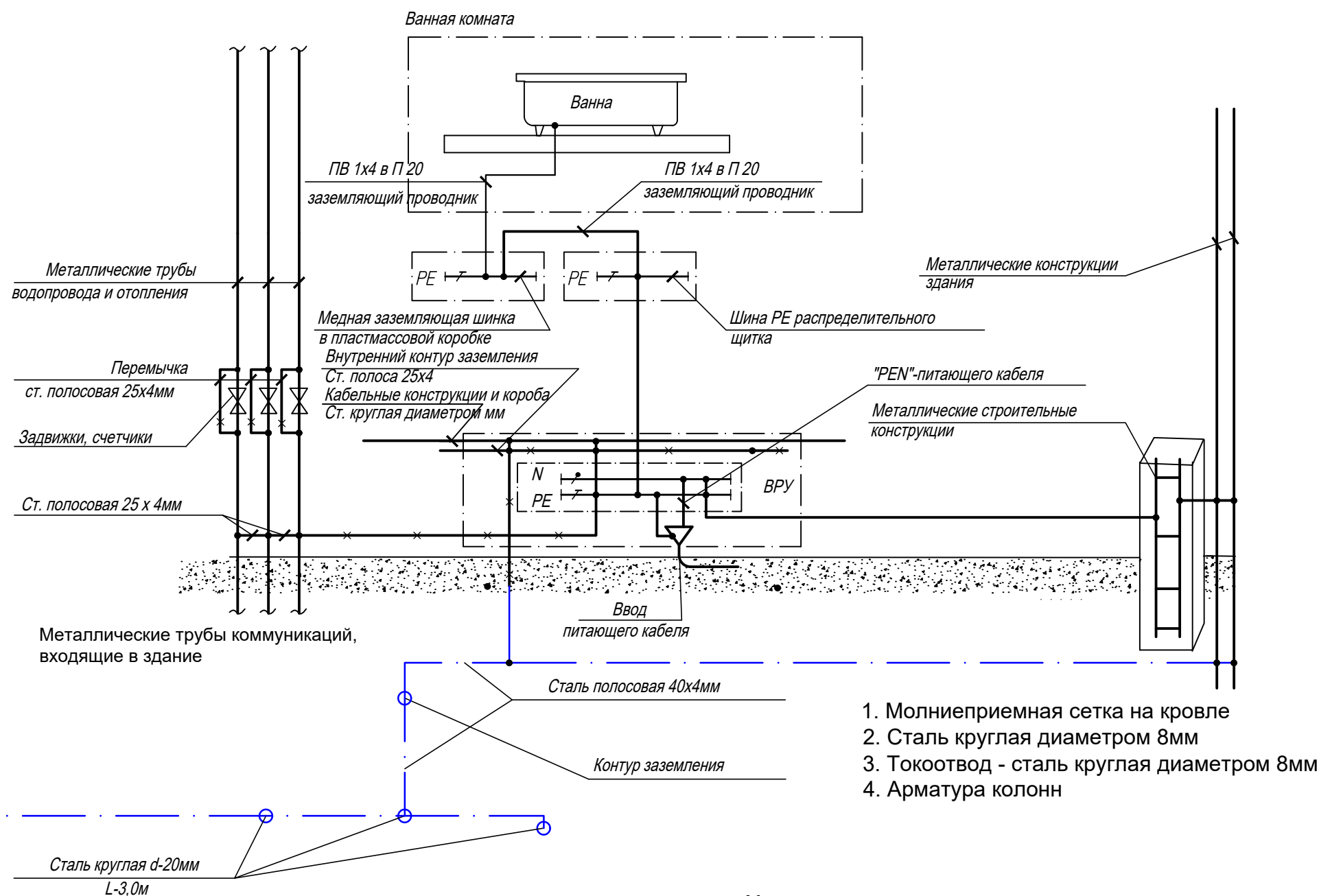


Схема защитного уравнивания потенциалов



1. Молниеприемная сетка на кровле
2. Сталь круглая диаметром 8мм
3. Токоотвод - сталь круглая диаметром 8мм
4. Арматура колонн

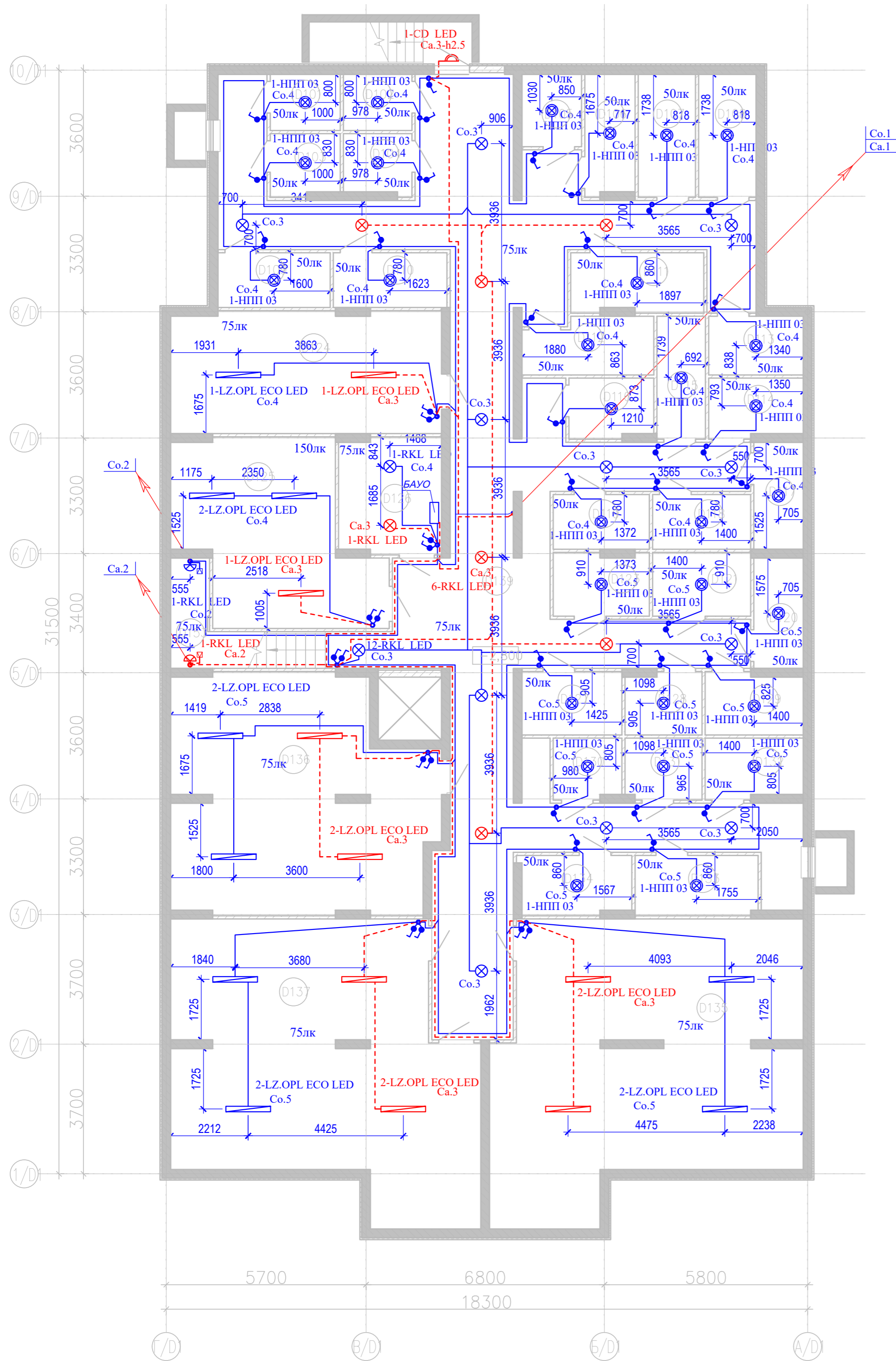
Молниезащита

3.2 Молниезащита здания, согласно СП РК 2.04-103-2013, принимается III категории, III уровня защиты. В качестве молниеприемника используется металлическая сетка на кровле. В качестве контура заземления молниезащиты используются наружный контур здания. Контур заземления молниезащиты соединяется с защитным заземлением электроустановки.

Защитные меры безопасности

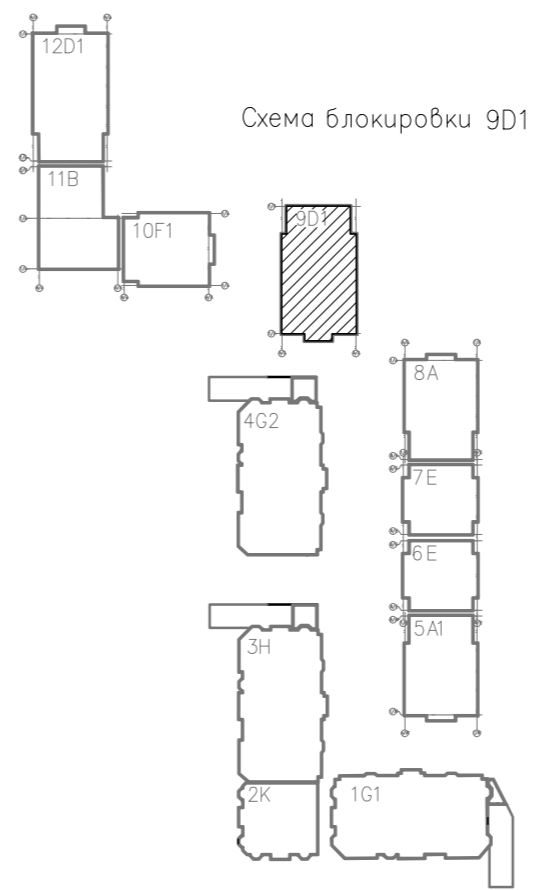
1. Для защиты от поражения электрическим током применяется система защитного заземления (зануления) TN-C-S.
2. Система уравнивания потенциалов соединяет между собой следующие токопроводящие части:
 - защитный проводник (PEN) питающей линии;
 - заземляющий проводник, присоединенный к естественному заземлителю (арматура фундаментов);
 - металлические трубы коммуникаций, входящие в здание (трубы горячего и холодного водоснабжения, отопления, газоснабжения и т.п.).
3. В качестве заземляющего устройства используется арматура фундаментов, имеющая непрерывную металлическую связь.
4. Соединение с арматурой сетки фундамента - сваркой, к ГЗШ - болтовыми зажимами.
5. Сопротивление заземляющего устройства должно быть не более 4 Ом.
6. Заземляющие проводники в местах их присоединения обозначить буквами РЕ или желто-зелеными полосами, выполненными краской или двухцветной липкой лентой.
7. Подключение проводников уравнивания потенциалов показано условно

						166-2022-9D1-ЭОМ			
						Строительство жилого комплекса по адресу: г. Алматы, р-н. Наурызбайский, мкр. Курамыс, ул. Акселеу Сейдимбек 100/2, 100/3, 100/4 (3 очередь)			
Изм.	Кол.уч.	Лист	№ док	Подпись	Дата	Жилой комплекс Блок 9D1	Стадия	Лист	Листов
ГИП		Тохтахметов		<i>[Signature]</i>	09.22		РП	10	
Разработал		Ахметов		<i>[Signature]</i>	09.22				
Проверил		Иманбеков		<i>[Signature]</i>	09.22				
Н.контроль		Макасова		<i>[Signature]</i>	09.22				
						Принципиальная схема уравнивания потенциалов	ТОО "MOST Project" ГСЛ №007748		



Условные обозначения

- Выключатель одноклавишный открытой установки 220В, 10А
- Датчик движения
- Светильник светодиодный пыле-влагозащитой 220В, 31Вт
- Светильник светодиодный потолочный 220В, 21Вт
- Светильник с светодиодной лампой E27, потолочный 220В, 15Вт
- Светильник аварийного освещения светодиодный пыле-влагозащитой 220В, 18Вт
- Светильник аварийного освещения светодиодный потолочный 220В, 21Вт
- БАУО блок автоматического управления освещением
- Вертикальный электрический стоек



Номер пом.	Наименование	Площадь, м ²	Кат.
D101	Кладовая	3,20	
D102	Кладовая	3,13	
D103	Кладовая	3,49	
D104	Кладовая	3,31	
D105	Кладовая	3,50	
D106	Кладовая	4,88	
D107	Кладовая	5,74	
D108	Кладовая	5,74	
D109	Кладовая	4,99	
D110	Кладовая	5,06	
D111	Кладовая	6,37	
D112	Кладовая	5,76	
D113	Кладовая	4,52	
D114	Кладовая	4,47	
D115	Кладовая	4,86	
D116	Кладовая	4,08	
D117	Кладовая	4,30	
D118	Кладовая	4,37	
D119	Кладовая	4,28	
D120	Кладовая	4,44	
D121	Кладовая	5,10	
D123	Кладовая	4,84	
D124	Тех. помещение	26,91	
D125	Тепловой пункт	25,89	
D126	Электрощитовая	9,60	
D127	Кладовая	5,16	
D128	Кладовая	3,83	
D129	Кладовая	4,83	
D130	Кладовая	3,37	
D131	Кладовая	3,84	
D132	Кладовая	4,72	
D133	Кладовая	6,00	
D134	Кладовая	5,28	
D135	Тех. помещение	65,81	
D136	Тех. помещение	47,12	
D137	Тех. помещение	62,81	
D139	Коридор	135,27	
D153	Л. к.	6,94	

Изм. № подл. Подпись и дата Взам. инв. №

166-2022-9D1-ЭОМ

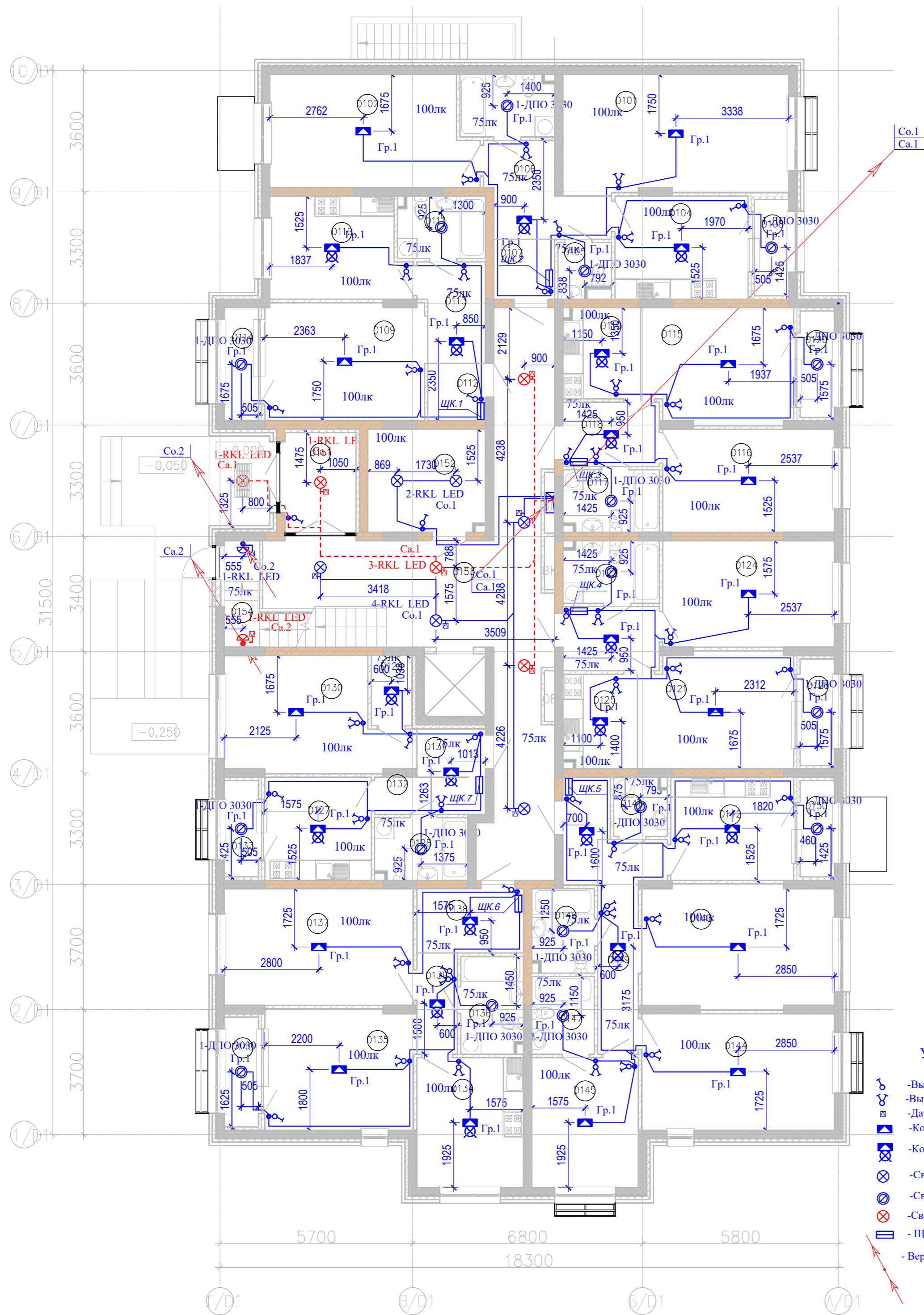
Строительство жилого комплекса по адресу: г. Алматы, р-н. Наурызбайский, мкр. Курамыс, ул. Акселу Сейдимбек 100/2, 100/3, 100/4 (3 очередь)

изм.	Нуч.	лист	Ндок.	подпись	дата

Жилой комплекс Блок 9D1	стадия РП	лист 11	листов
<i>Групповые сети освещения. План подвала на отм. -2,800</i>	ТОО "MOST Project" ГСЛ №007748		

Формат А2

План 1-го этажа на отм. 0,000



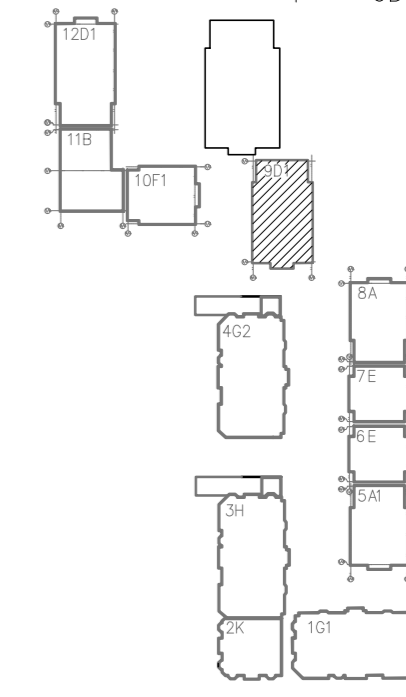
Экспликация помещений

Номер помещения	Наименование	Площадь, м ²	Кат. помещения
Квартира 01			
D101	Гостиная	23,36	
D102	Спальня	19,49	
D103	С/у	5,08	
D104	Кухня	12,02	
D105	С/у	2,35	
D106	Коридор	7,83	
D107	Прихожая	3,20	
D108	Лоджия	2,88	
Квартира 02			
D109	Гостиная	16,39	
D110	Кухня	11,84	
D111	С/у	4,71	
D112	Прихожая	2,89	
D113	Коридор	5,46	
D114	Лоджия	3,38	
Квартира 03			
D115	Гостиная	15,14	
D116	Спальня	15,48	
D117	С/у	5,17	
D118	Прихожая	5,42	
D119	Кухня-ниша	6,11	
D120	Лоджия	3,18	
Квартира 04			
D121	Гостиная	15,48	
D122	С/у	5,17	
D123	Прихожая	5,41	
D124	Спальня	15,99	
D125	Кухня-ниша	6,06	
D126	Лоджия	3,18	
Квартира 05			
D127	Кухня	9,61	
D128	С/у	4,98	
D129	Клад.	2,49	
D130	Гостиная	16,47	
D131	Прихожая	2,89	

Экспликация помещений

Номер помещения	Наименование	Площадь, м ²	Кат. помещения
D132	Коридор	3,60	
D133	Лоджия	2,88	
Квартира 06			
D134	Кухня	12,13	
D135	Гостиная	15,83	
D136	С/у	5,26	
D137	Спальня	19,32	
D138	Прихожая	5,99	
D139	Коридор	3,60	
D140	Лоджия	3,28	
Квартира 07			
D141	Постир.	2,67	
D142	Кухня	11,10	
D143	Гостиная	20,53	
D144	Спальня	19,67	
D145	Спальня	12,15	
D146	С/у	4,52	
D147	С/у	4,25	
D148	Прихожая	3,97	
D149	Коридор	8,65	
D150	Лоджия	2,88	
МОП_1 этаж			
D151	Тамбур	6,72	
D152	Колясочная	10,50	
D153	МОП	47,10	
D154	Л. к	7,43	
		493,14	

Схема блокировки 9D1

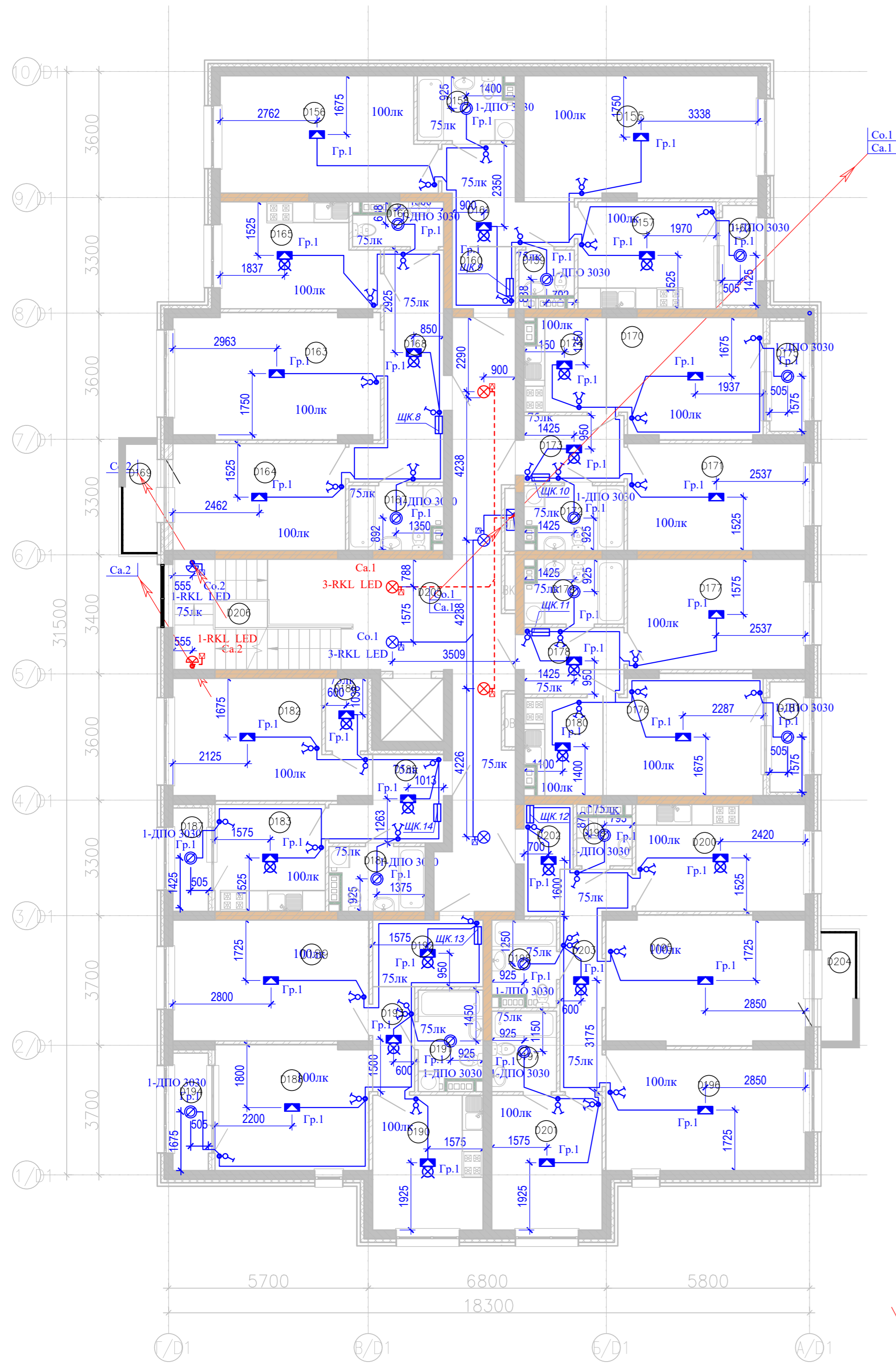


Условные обозначения

- Выключатель одноклавишный скрытой установки 220В, 10А
- Выключатель двухклавишный скрытой установки 220В, 10А
- Датчик движения
- Коробка с крюком на потолке для люстры
- Коробка с крюком и подвесным патроном Е27
- Светильник светодиодный потолочный 220В, 21Вт
- Светильник с светодиодной лампой Е27, потолочный 220В, 15Вт
- Светильник аварийного освещения светодиодный потолочный 220В, 21Вт
- Щит квартирный
- Вертикальный электрический стояк

166-2022-9D1-ЭОМ				
Строительство жилого комплекса по адресу: г. Алматы, р-н.Наурызбайский, мкр. Курамыс, ул. Акселее Сейдимбек 100/2, 100/3, 100/4 (3 очередь)				
изм.	Нуч.	лист	Ндок.	подпись дата
Жилой комплекс Блок 9D1			стадия	лист
Групповые сети освещения. План 1-го этажа на отм. 0,000			РП	12
ТОО "MOST Project" ГСЛ №007748				

Изм. № подл. Подпись и дата Взам. инв. №



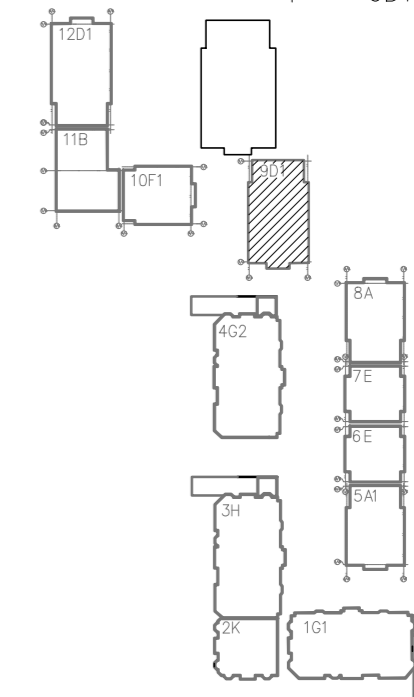
Экспликация помещений

Номер помещения	Наименование	Площадь, м ²	Кат. помеще-ния
Квартира 08			
D155	Гостиная	23,36	
D156	Спальня	19,49	
D157	Кухня	12,02	
D158	С/у	4,92	
D159	С/у	2,06	
D160	Прихожая	3,20	
D161	Коридор	7,83	
D162	Лоджия	2,88	
Квартира 09			
D163	Гостиная	20,95	
D164	Спальня	15,22	
D165	Кухня	12,72	
D166	С/у	2,90	
D167	С/у	4,73	
D168	Прихожая	12,36	
D169	Балкон	2,98	
Квартира 10			
D170	Гостиная	15,00	
D171	Спальня	15,48	
D172	С/у	5,01	
D173	Прихожая	5,42	
D174	Кухня-ниша	6,05	
D175	Лоджия	3,18	
Квартира 11			
D176	Гостиная	15,34	
D177	Спальня	15,99	
D178	Прихожая	5,42	
D179	С/у	5,01	
D180	Кухня-ниша	5,97	
D181	Лоджия	3,18	
Квартира 12			
D182	Гостиная	16,47	
D183	Кухня	9,61	

Экспликация помещений

Номер помещения	Наименование	Площадь, м ²	Кат. помеще-ния
D184	С/у	4,68	
D185	Прихожая	6,49	
D186	Клад.	2,49	
D187	Лоджия	2,98	
Квартира 13			
D188	Гостиная	15,83	
D189	Спальня	19,32	
D190	Кухня	12,13	
D191	С/у	4,95	
D192	Прихожая	5,99	
D193	Коридор	3,60	
D194	Лоджия	3,38	
Квартира 14			
D195	Гостиная	20,73	
D196	Спальня	19,67	
D197	С/у	4,26	
D198	С/у	4,25	
D199	Постир.	2,18	
D200	Кухня	14,76	
D201	Спальня	12,13	
D202	Прихожая	3,97	
D203	Коридор	8,65	
D204	Балкон	2,98	
МОП_2 этаж			
D205	МОП	43,35	
D206	Л. к	11,57	
		505,09	

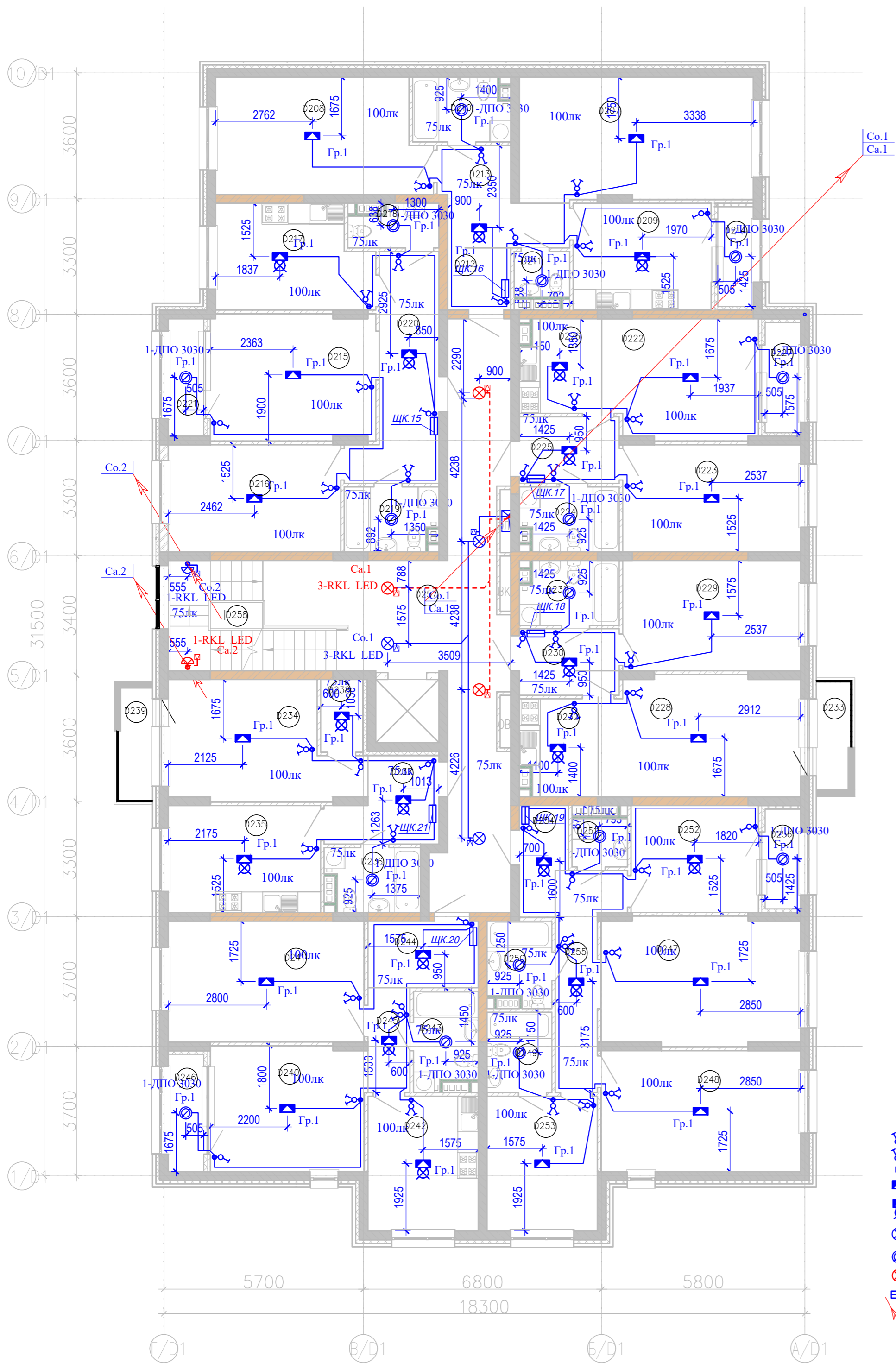
Схема блокировки 9D1



Условные обозначения

- Выключатель одноклавишный скрытой установки 220В, 10А
- Выключатель двухклавишный скрытой установки 220В, 10А
- Датчик движения
- Коробка с крюком на потолке для люстры
- Коробка с крюком и подвесным патроном E27
- Светильник светодиодный потолочный 220В, 21Вт
- Светильник с светодиодной лампой E27, потолочный 220В, 15Вт
- Светильник аварийного освещения светодиодный потолочный 220В, 21Вт
- Щит квартирный
- Вертикальный электрический стояк

166-2022-9D1-ЭОМ				
Строительство жилого комплекса по адресу: г. Алматы, р-н.Наурызбайский, мкр. Курамыс, ул. Акселу Сейдимбек 100/2, 100/3, 100/4 (3 очередь)				
изм.	Нуч.	лист	Ндок.	подпись дата
Жилой комплекс Блок 9D1				стадия лист листов
Групповые сети освещения. План 2-го этажа на отм. +3,300				РП 13
ТОО "MOST Project" ГСЛ №007748				
ГИП	Тохтахметов		09.22	
Разработал	Ахметов		09.22	
Проверил	Иманбеков		09.22	
Н.контроль	Макасова		09.22	



Экспликация помещений

Номер помещения	Наименование	Площадь, м ²	Кат. помещения
Квартира 15			
D207	Гостиная	23,36	
D208	Спальня	19,49	
D209	Кухня	12,02	
D210	С/у	4,92	
D211	С/у	2,06	
D212	Прихожая	3,20	
D213	Коридор	7,83	
D214	Лоджия	2,88	
Квартира 16			
D215	Гостиная	16,95	
D216	Спальня	15,02	
D217	Кухня	12,72	
D218	С/у	2,90	
D219	С/у	4,73	
D220	Прихожая	12,36	
D221	Лоджия	3,38	
Квартира 17			
D222	Гостиная	15,00	
D223	Спальня	15,48	
D224	С/у	5,01	
D225	Прихожая	5,42	
D226	Кухня-ниша	6,05	
D227	Лоджия	3,18	
Квартира 18			
D228	Гостиная	19,56	
D229	Спальня	15,99	
D230	Прихожая	5,42	
D231	С/у	5,01	
D232	Кухня-ниша	5,97	
D233	Балкон	2,98	
Квартира 19			
D234	Гостиная	16,67	
D235	Кухня	13,27	
D236	С/у	4,68	

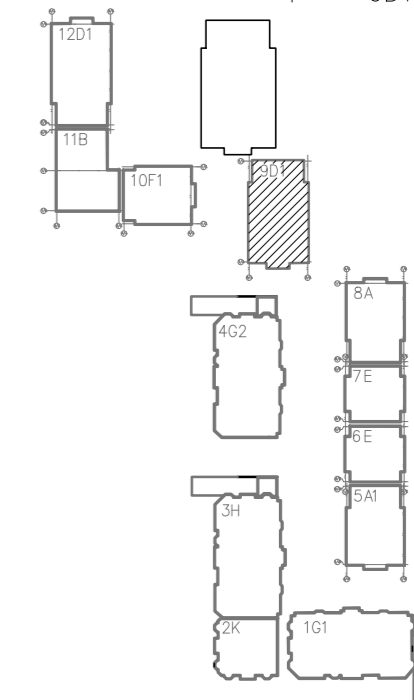
Экспликация помещений

Номер помещения	Наименование	Площадь, м ²	Кат. помещения
D237	Прихожая	6,49	
D238	Клад.	2,49	
D239	Балкон	3,11	
Квартира 20			
D240	Гостиная	15,83	
D241	Спальня	19,32	
D242	Кухня	12,13	
D243	С/у	4,95	
D244	Прихожая	5,99	
D245	Коридор	3,60	
D246	Лоджия	3,38	
Квартира 21			
D247	Гостиная	20,53	
D248	Спальня	19,67	
D249	С/у	4,26	
D250	С/у	4,25	
D251	Постир.	2,18	
D252	Кухня	11,10	
D253	Спальня	12,13	
D254	Прихожая	3,97	
D255	Коридор	8,65	
D256	Лоджия	2,88	
МОП_3 этаж			
D257	МОП	43,35	
D258	Л.к	11,57	
		505,34	

Условные обозначения

- Выключатель одноклавишный скрытой установки 220В, 10А
- Выключатель двухклавишный скрытой установки 220В, 10А
- Датчик движения
- Коробка с крюком на потолке для люстры
- Коробка с крюком и подвесным патроном E27
- Светильник светодиодный потолочный 220В, 21Вт
- Светильник с светодиодной лампой E27, потолочный 220В, 15Вт
- Светильник аварийного освещения светодиодный потолочный 220В, 21Вт
- Щит квартирный
- Вертикальный электрический стояк

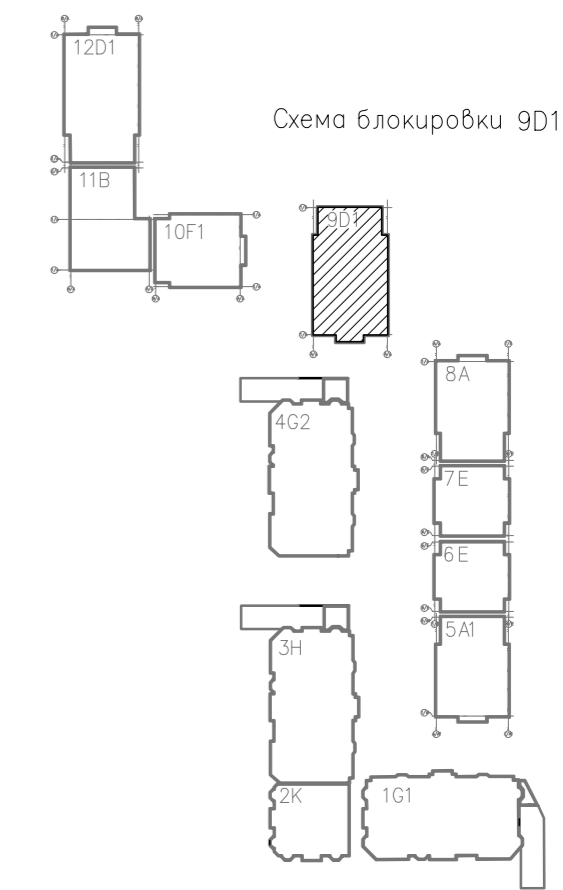
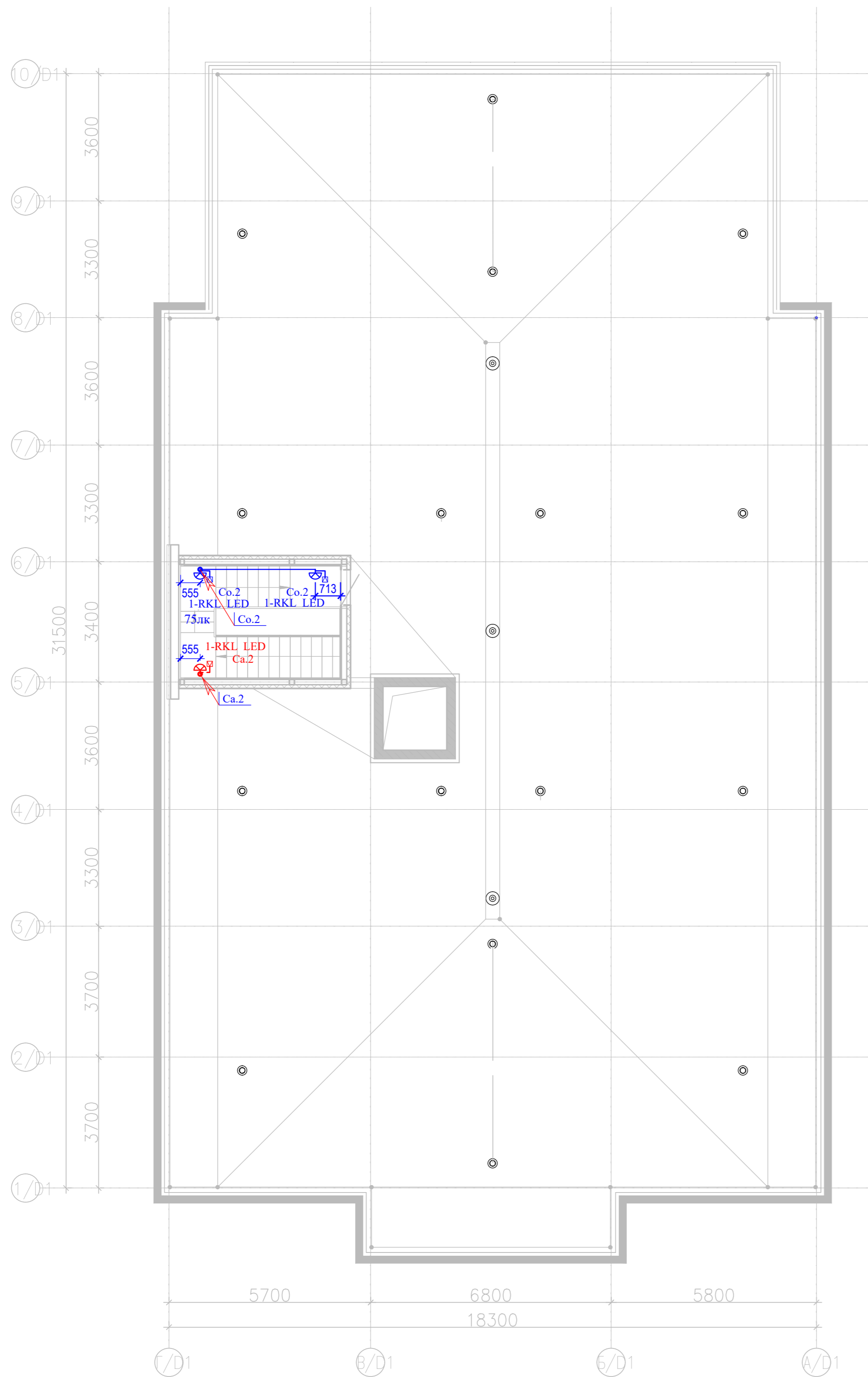
Схема блокировки 9D1







Изм. № подл. Подпись и дата Взам. инв. №


166-2022-9D1-ЭОМ				
Строительство жилого комплекса по адресу: г. Алматы, р-н.Наурызбайский, мкр. Курамыс, ул. Акселу Сейдимбек 100/2, 100/3, 100/4 (3 очередь)				
изм.	Нуч.	лист	Ндок.	подпись дата
Жилой комплекс Блок 9D1			стадия	лист
Групповые сети освещения. План 3-го этажа на отм. +6,600			РП	14
ТОО "MOST Project" ГСЛ №007748				

План кровли на отм. +9,900

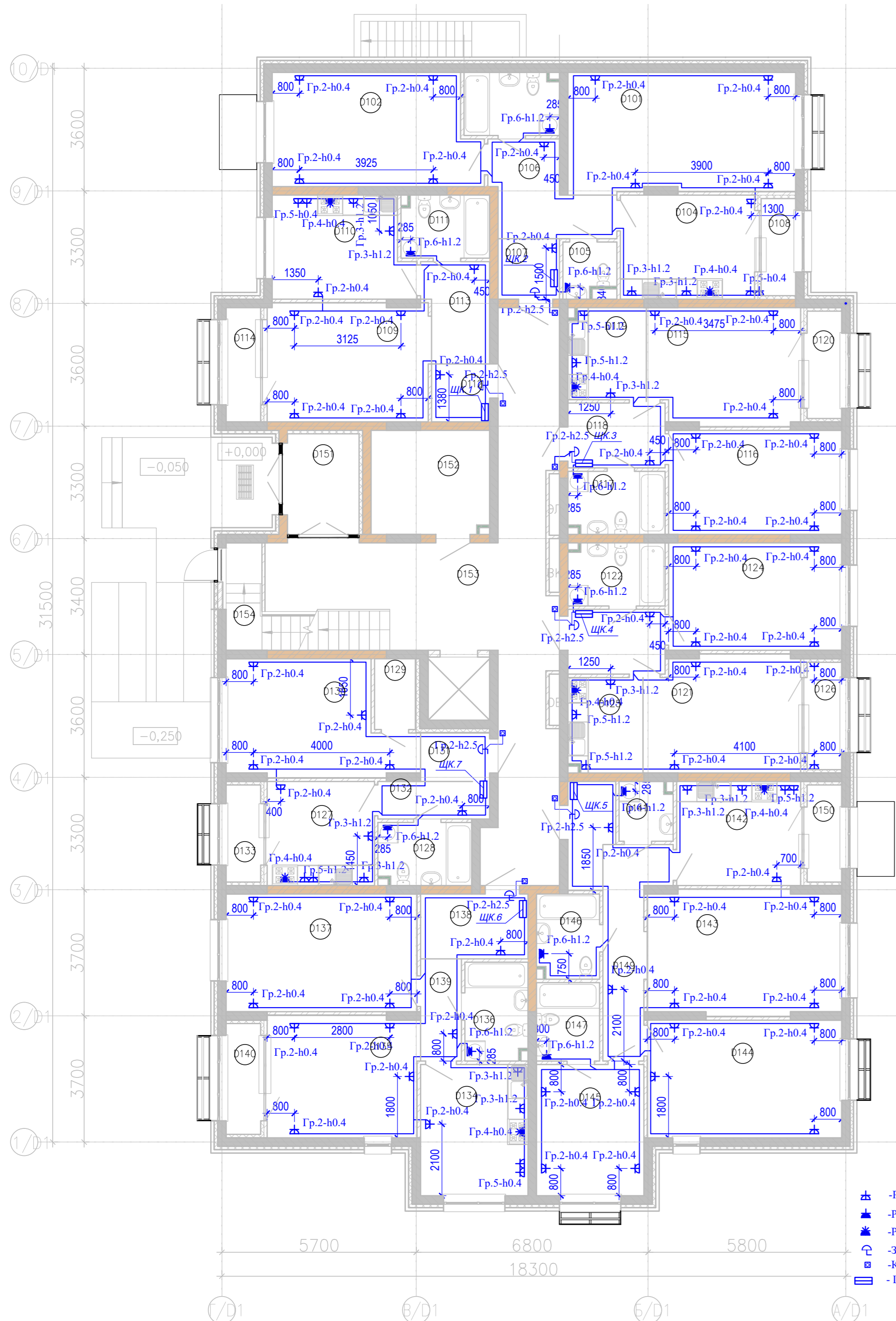


- Условные обозначения**
-  -Датчик движения
 -  -Светильник светодиодный 220В, 21Вт
 -  -Светильник аварийного освещения светодиодный 220В, 21Вт
 -  - Вертикальный электрический стояк

Инв. № подл.	Подпись и дата	Взам. инв. №

						166-2022-9D1-ЭОМ				
						Строительство жилого комплекса по адресу: г. Алматы, р-н.Наурызбайский, мкр. Курамыс, ул. Акселу Сейдимбек 100/2, 100/3, 100/4 (3 очередь)				
изм.	Нуч.	лист	Ндок.	подпись	дата	Жилой комплекс Блок 9D1		стадия	лист	листов
								РП	15	
ГИП	Топахметов				09.22	<i>Групповые сети освещения. План кровли на отм. +9,900</i>		ТОО "MOST Project" ГСЛ №007748		
Разработал	Ахметов				09.22					
Проверил	Иманбеков				09.22					
Н.контроль	Макасова				09.22					

План 1-го этажа на отм. 0,000



Условные обозначения

- Розетка с заземляющими контактами скрытой установки 220В, 16А
- Розетка с заземляющими контактами и шторками скрытой установки 220В, 16А
- Розетка 3-х фазная настенной установки 380В, 16А
- Звонок электрический
- Кнопочный выключатель для звонка
- Щит квартирный

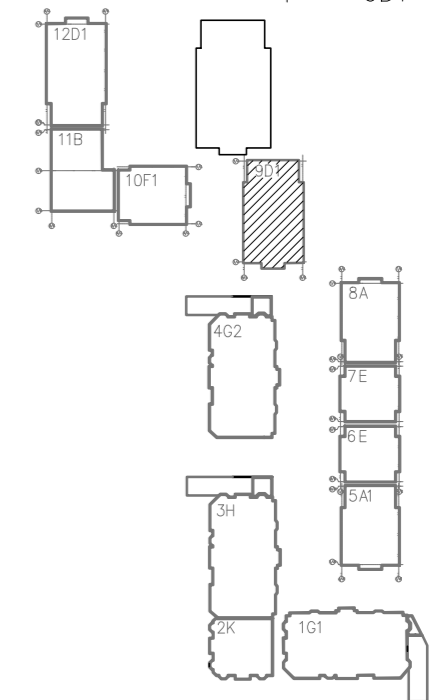
Экспликация помещений

Номер помещения	Наименование	Площадь, м ²	Кат. помещения
Квартира 01			
D101	Гостиная	23,36	
D102	Спальня	19,49	
D103	С/у	5,08	
D104	Кухня	12,02	
D105	С/у	2,35	
D106	Коридор	7,83	
D107	Прихожая	3,20	
D108	Лоджия	2,88	
Квартира 02			
D109	Гостиная	16,39	
D110	Кухня	11,84	
D111	С/у	4,71	
D112	Прихожая	2,89	
D113	Коридор	5,46	
D114	Лоджия	3,38	
Квартира 03			
D115	Гостиная	15,14	
D116	Спальня	15,48	
D117	С/у	5,17	
D118	Прихожая	5,42	
D119	Кухня-ниша	6,11	
D120	Лоджия	3,18	
Квартира 04			
D121	Гостиная	15,48	
D122	С/у	5,17	
D123	Прихожая	5,41	
D124	Спальня	15,99	
D125	Кухня-ниша	6,06	
D126	Лоджия	3,18	
Квартира 05			
D127	Кухня	9,61	
D128	С/у	4,98	
D129	Клад.	2,49	
D130	Гостиная	16,47	
D131	Прихожая	2,89	

Экспликация помещений

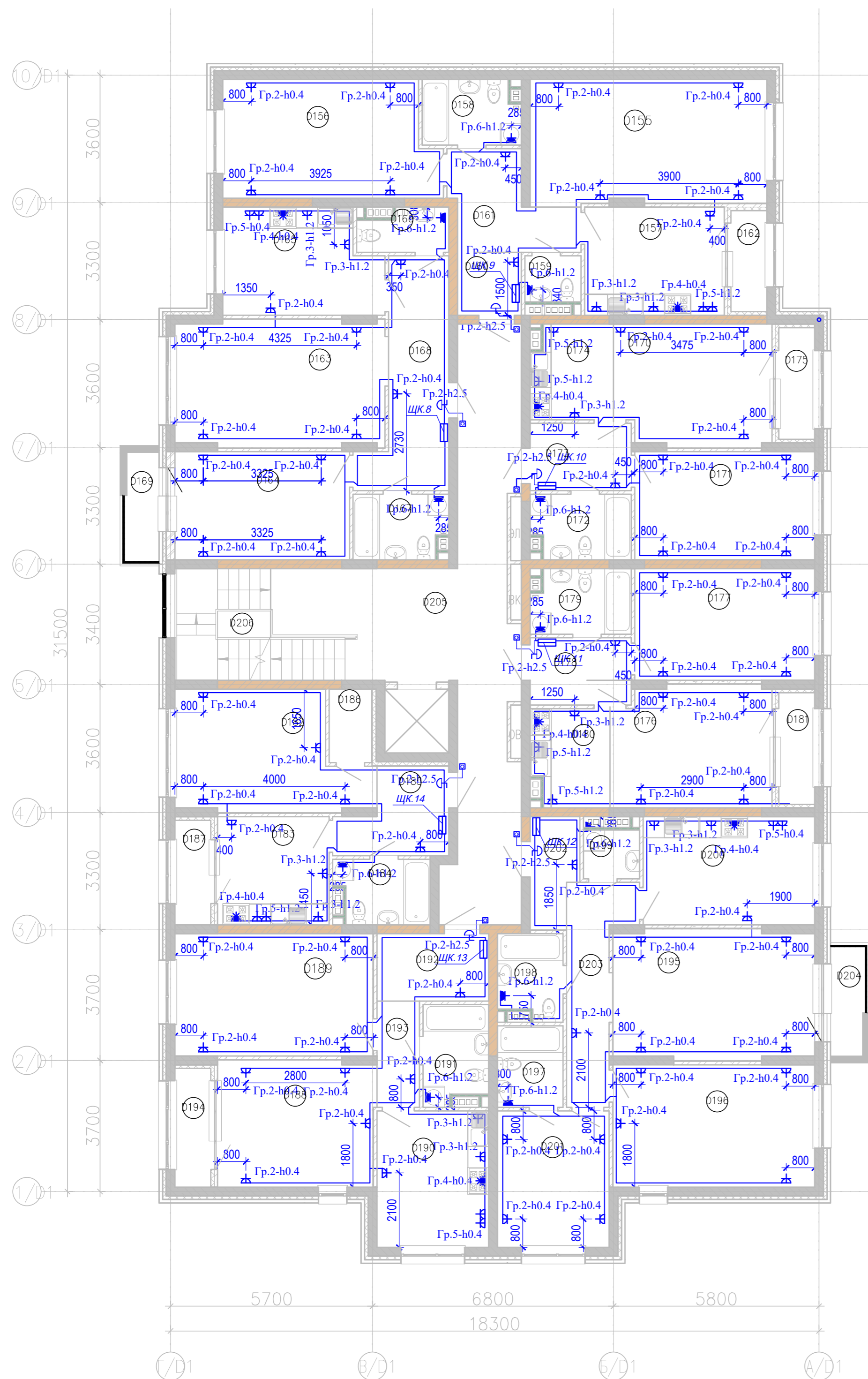
Номер помещения	Наименование	Площадь, м ²	Кат. помещения
D132	Коридор	3,60	
D133	Лоджия	2,88	
Квартира 06			
D134	Кухня	12,13	
D135	Гостиная	15,83	
D136	С/у	5,26	
D137	Спальня	19,32	
D138	Прихожая	5,99	
D139	Коридор	3,60	
D140	Лоджия	3,28	
Квартира 07			
D141	Постир.	2,67	
D142	Кухня	11,10	
D143	Гостиная	20,53	
D144	Спальня	19,67	
D145	Спальня	12,15	
D146	С/у	4,52	
D147	С/у	4,25	
D148	Прихожая	3,97	
D149	Коридор	8,65	
D150	Лоджия	2,88	
МОП_1 этаж			
D151	Тамбур	6,72	
D152	Колясочная	10,50	
D153	МОП	47,10	
D154	Л. к	7,43	
		493,14	

Схема блокировки 9D1



Изм. № подл. Подпись и дата Взам. инв. №

166-2022-9D1-ЭОМ				
Строительство жилого комплекса по адресу: г. Алматы, р-н.Наурызбайский, мкр. Курамыс, ул. Акселу Сейдимбек 100/2, 100/3, 100/4 (3 очередь)				
изм.	Нуч.	лист	Ндок.	подпись дата
ГИП	Тохтахметов			09.22
Разработал	Ахметов			09.22
Проверил	Иманбеков			09.22
Н.контроль	Макасова			09.22
Жилой комплекс Блок 9D1			стадия	лист
			РП	16
Групповые розеточные сети. План 1-го этажа на отм. 0,000			ТОО "MOST Project" ГСЛ №007748	



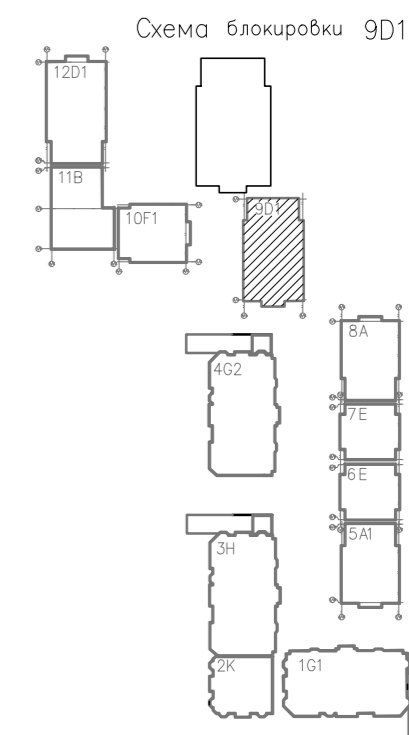
- Условные обозначения**
- Розетка с заземляющими контактами скрытой установки 220В, 16А
 - Розетка с заземляющими контактами и шторками скрытой установки 220В, 16А
 - Розетка 3-х фазная настенной установки 380В, 16А
 - Звонок электрический
 - Кнопочный выключатель для звонка
 - Щит квартирный

Экспликация помещений

Номер помещения	Наименование	Площадь, м²	Кат. помещения
Квартира 08			
D155	Гостиная	23,36	
D156	Спальня	19,49	
D157	Кухня	12,02	
D158	С/у	4,92	
D159	С/у	2,06	
D160	Прихожая	3,20	
D161	Коридор	7,83	
D162	Лоджия	2,88	
Квартира 09			
D163	Гостиная	20,95	
D164	Спальня	15,22	
D165	Кухня	12,72	
D166	С/у	2,90	
D167	С/у	4,73	
D168	Прихожая	12,36	
D169	Балкон	2,98	
Квартира 10			
D170	Гостиная	15,00	
D171	Спальня	15,48	
D172	С/у	5,01	
D173	Прихожая	5,42	
D174	Кухня-ниша	6,05	
D175	Лоджия	3,18	
Квартира 11			
D176	Гостиная	15,34	
D177	Спальня	15,99	
D178	Прихожая	5,42	
D179	С/у	5,01	
D180	Кухня-ниша	5,97	
D181	Лоджия	3,18	
Квартира 12			
D182	Гостиная	16,47	
D183	Кухня	9,61	

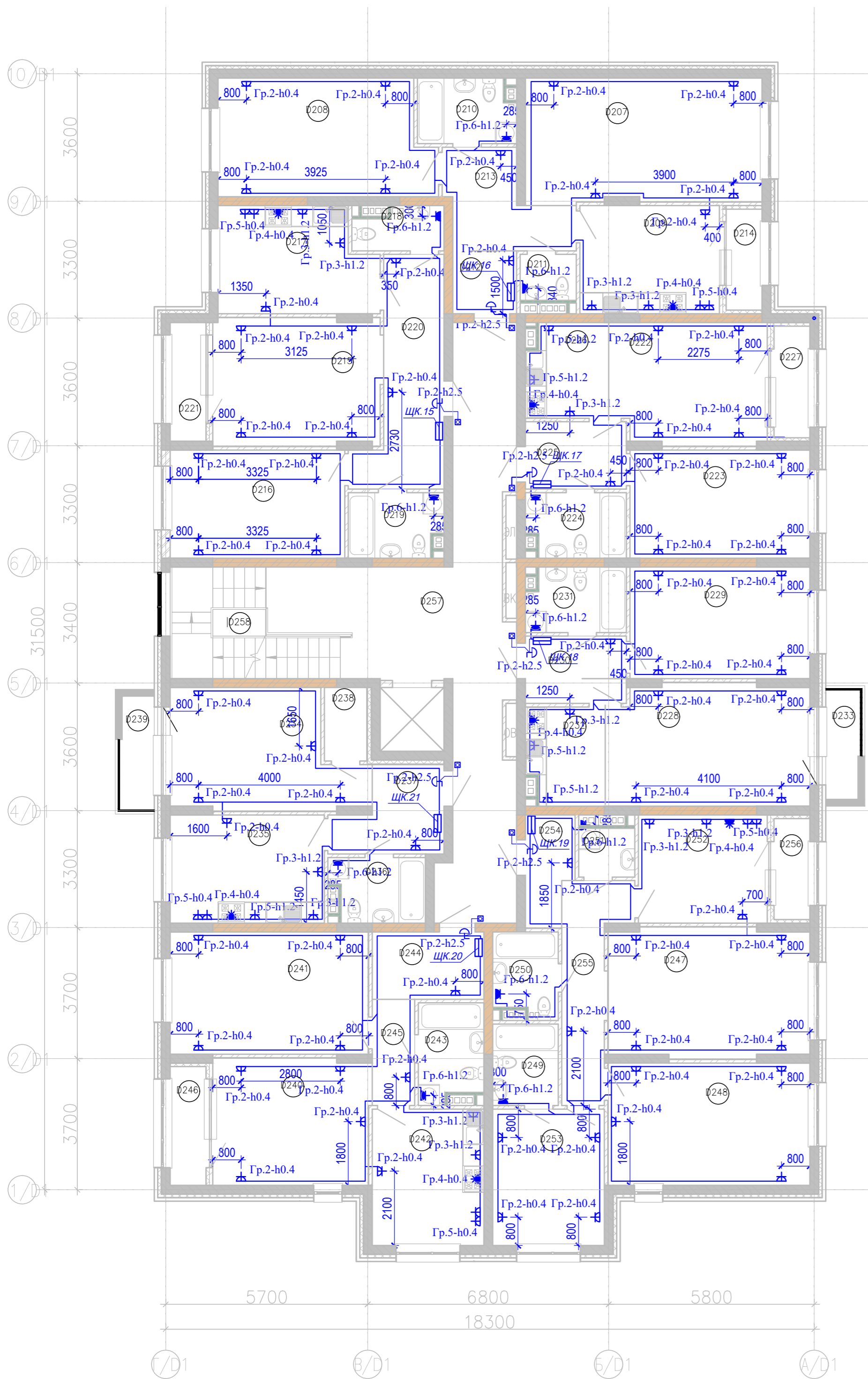
Экспликация помещений

Номер помещения	Наименование	Площадь, м²	Кат. помещения
D184	С/у	4,68	
D185	Прихожая	6,49	
D186	Клад.	2,49	
D187	Лоджия	2,98	
Квартира 13			
D188	Гостиная	15,83	
D189	Спальня	19,32	
D190	Кухня	12,13	
D191	С/у	4,95	
D192	Прихожая	5,99	
D193	Коридор	3,60	
D194	Лоджия	3,38	
Квартира 14			
D195	Гостиная	20,73	
D196	Спальня	19,67	
D197	С/у	4,26	
D198	С/у	4,25	
D199	Постир.	2,18	
D200	Кухня	14,76	
D201	Спальня	12,13	
D202	Прихожая	3,97	
D203	Коридор	8,65	
D204	Балкон	2,98	
МОП_2 этаж			
D205	МОП	43,35	
D206	Л. к	11,57	
		505,09	



Ив. № подл. Подпись и дата Взам. инв. №

изм.	Нуч.	лист	Ндок.	подпись	дата	166-2022-9D1-ЭОМ		
						Строительство жилого комплекса по адресу: г. Алматы, р-н.Наурызбайский, мкр. Курамыс, ул. Акселеу Сейдимбек 100/2, 100/3, 100/4 (3 очередь)		
Жилой комплекс Блок 9Д1						стадия	лист	листов
						РП	17	
ГИП	Тохажметов				09.22	Групповые розеточные сети. План 2-го этажа на отм. +3,300		
Разработал	Ахметов				09.22			
Проверил	Иманбеков				09.22			
Н.контроль	Макасова				09.22			
						ТОО "MOST Project" ГСЛ №007748		



Условные обозначения

- Розетка с заземляющими контактами скрытой установки 220В, 16А
- Розетка с заземляющими контактами и шторками скрытой установки 220В, 16А
- Розетка 3-х фазная настенной установки 380В, 16А
- Звонок электрический
- Кнопочный выключатель для звонка
- Щит квартирный

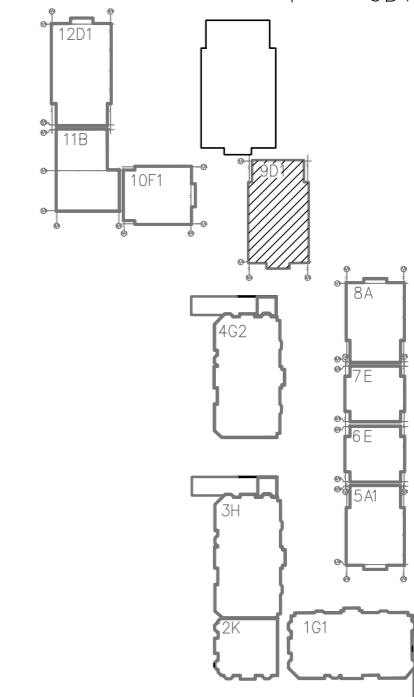
Экспликация помещений

Номер помещения	Наименование	Площадь, м ²	Кат. помещения
Квартира 15			
D207	Гостиная	23,36	
D208	Спальня	19,49	
D209	Кухня	12,02	
D210	С/у	4,92	
D211	С/у	2,06	
D212	Прихожая	3,20	
D213	Коридор	7,83	
D214	Лоджия	2,88	
Квартира 16			
D215	Гостиная	16,95	
D216	Спальня	15,02	
D217	Кухня	12,72	
D218	С/у	2,90	
D219	С/у	4,73	
D220	Прихожая	12,36	
D221	Лоджия	3,38	
Квартира 17			
D222	Гостиная	15,00	
D223	Спальня	15,48	
D224	С/у	5,01	
D225	Прихожая	5,42	
D226	Кухня-ниша	6,05	
D227	Лоджия	3,18	
Квартира 18			
D228	Гостиная	19,56	
D229	Спальня	15,99	
D230	Прихожая	5,42	
D231	С/у	5,01	
D232	Кухня-ниша	5,97	
D233	Балкон	2,98	
Квартира 19			
D234	Гостиная	16,67	
D235	Кухня	13,27	
D236	С/у	4,68	

Экспликация помещений

Номер помещения	Наименование	Площадь, м ²	Кат. помещения
Квартира 15			
D237	Прихожая	6,49	
D238	Клад.	2,49	
D239	Балкон	3,11	
Квартира 20			
D240	Гостиная	15,83	
D241	Спальня	19,32	
D242	Кухня	12,13	
D243	С/у	4,95	
D244	Прихожая	5,99	
D245	Коридор	3,60	
D246	Лоджия	3,38	
Квартира 21			
D247	Гостиная	20,53	
D248	Спальня	19,67	
D249	С/у	4,26	
D250	С/у	4,25	
D251	Постир.	2,18	
D252	Кухня	11,10	
D253	Спальня	12,13	
D254	Прихожая	3,97	
D255	Коридор	8,65	
D256	Лоджия	2,88	
МОП_3 этаж			
D257	МОП	43,35	
D258	Л. к	11,57	
		505,34	

Схема блокировки 9D1



Изм. № подл. Подпись и дата Взам. инв. №

166-2022-9D1-ЭОМ				
Строительство жилого комплекса по адресу: г. Алматы, р-н.Наурызбайский, мкр. Курамыс, ул. Акселуе Сейдимбек 100/2, 100/3, 100/4 (3 очередь)				
изм.	Нуч.	лист	Идок.	подпись дата
Жилой комплекс Блок 9D1				стадия лист листов
Групповые розеточные сети. План 3-го этажа на отм. +6,600				РП 18
ГИП	Топахметов	09.22		
Разработал	Ахметов	09.22		
Проверил	Иманбеков	09.22		
Н.контроль	Макасова	09.22		
ТОО "MOST Project" ГСЛ №007748				Формат А2

План подвала на отм. -2,800



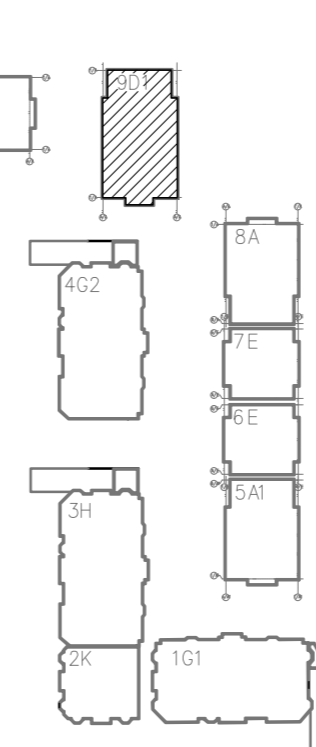
Экспликация помещений (подвал)

Номер пом.	Наименование	Площадь, м ²	Кат.
D101	Кладовая	3,20	
D102	Кладовая	3,13	
D103	Кладовая	3,49	
D104	Кладовая	3,31	
D105	Кладовая	3,50	
D106	Кладовая	4,88	
D107	Кладовая	5,74	
D108	Кладовая	5,74	
D109	Кладовая	4,99	
D110	Кладовая	5,06	
D111	Кладовая	6,37	
D112	Кладовая	5,76	
D113	Кладовая	4,52	
D114	Кладовая	4,47	
D115	Кладовая	4,86	
D116	Кладовая	4,08	
D117	Кладовая	4,30	
D118	Кладовая	4,37	
D119	Кладовая	4,28	
D120	Кладовая	4,44	
D121	Кладовая	5,10	
D123	Кладовая	4,84	
D124	Тех. помещение	26,91	
D125	Тепловой пункт	25,89	
D126	Электрощитовая	9,60	
D127	Кладовая	5,16	
D128	Кладовая	3,83	
D129	Кладовая	4,83	
D130	Кладовая	3,37	
D131	Кладовая	3,84	
D132	Кладовая	4,72	
D133	Кладовая	6,00	
D134	Кладовая	5,28	
D135	Тех. помещение	65,81	
D136	Тех. помещение	47,12	
D137	Тех. помещение	62,81	
D139	Коридор	135,27	
D153	Л. к.	6,94	

Условные обозначения

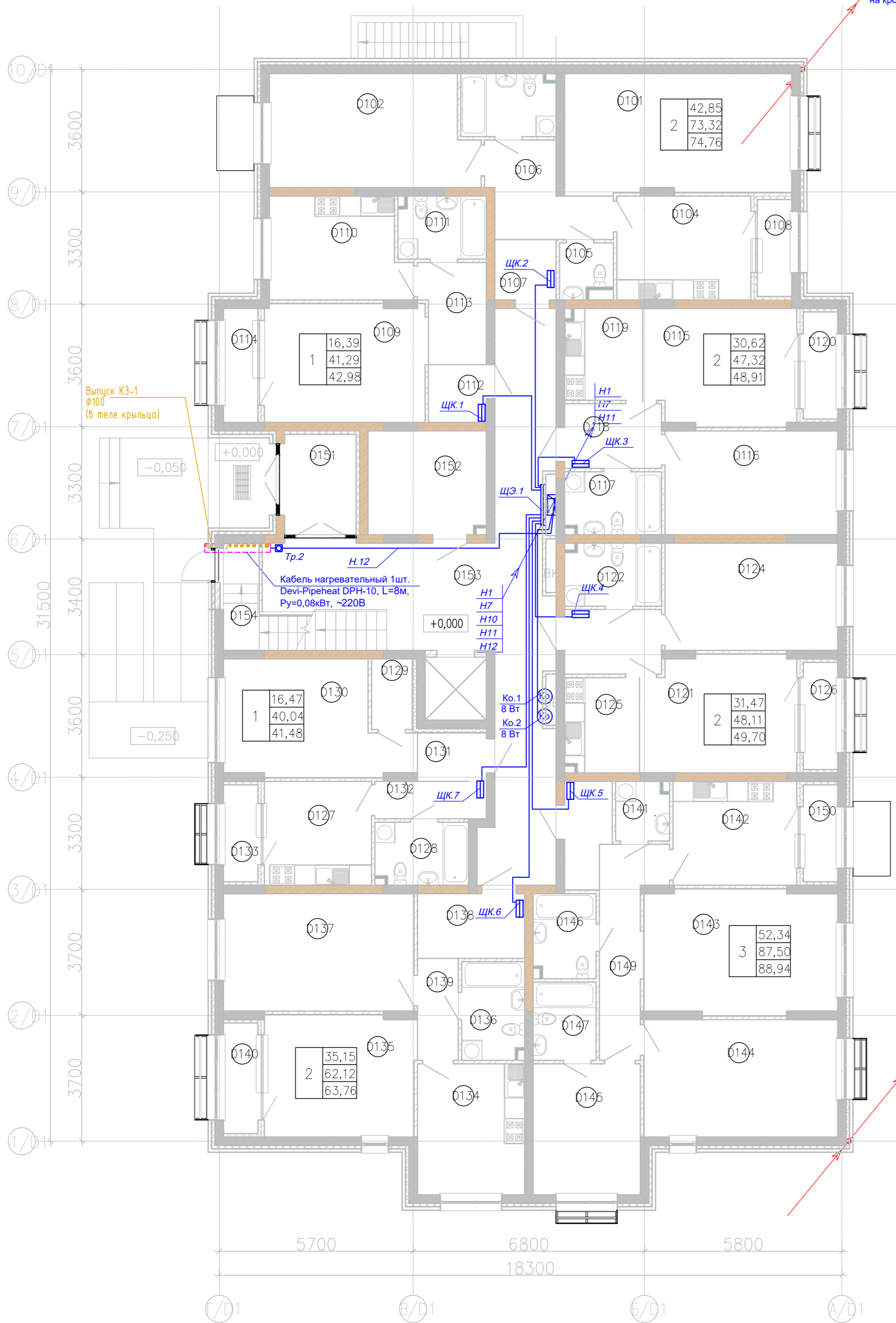
- ⊖ - Вентилятор вытяжной
- ▒ - Электрический радиатор
- ▭ - Шкафы ВРУ
- ▭ - Шкафы АВР
- ⊞ - Щиты электрические
- ⊞ - ЯТП ящик трансформатора понижающего 220/36В
- ⊞ - Кнопочный пост управления
- ↑ - Вертикальный электрический стояк

Схема блокировки 9D1



166-2022-9D1-ЭОМ				
Строительство жилого комплекса по адресу: г. Алматы, р-н. Наурызбайский, мкр. Курамыс, ул. Акселу Сейдимбек 100/2, 100/3, 100/4 (3 очередь)				
изм.	Нуч.	лист	Ндок.	подпись дата
Жилой комплекс Блок 9D1			стадия	лист
			РП	19
Групповые силовые сети. План подвала на отм. -2,800			ТОО "MOST Project" ГСЛ №007748	
ГИП	Топахметов			09.22
Разработал	Ахметов			09.22
Проверил	Иманбеков			09.22
Н.контроль	Макасова			09.22

Изм. № подл. Подпись и дата Взам. инв. №



Выпуск контура заземления на кровлю сталь круглая Ø8мм.

Выпуск КЗ-1 Ø100 (в теле крыльца)

Изм. № подл. Подпись и дата. Взам. инв. №

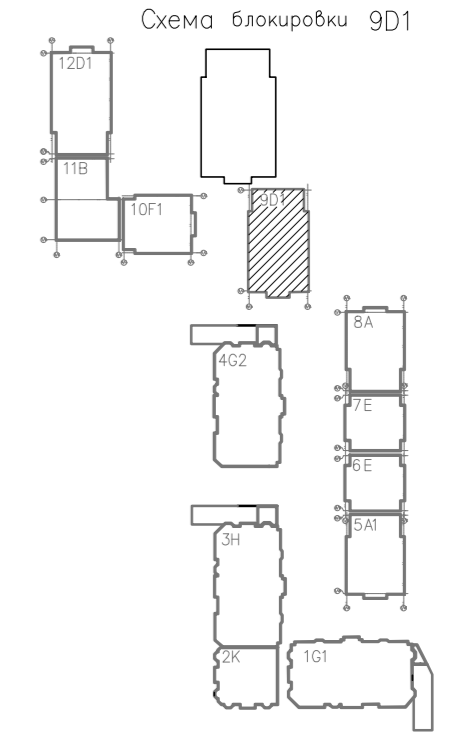
- Условные обозначения**
- ☑ - Тр.2 терморегулятор для эл. обогрева труб
 - ☉ - Клапан огнезадерживающий
 - ☐ - ЩК щит квартирный
 - ☐ - ЩЭ щит этажный
 - ⬆ - Вертикальный электрический стояк

Экспликация помещений

Номер помещения	Наименование	Площадь, м ²	Кат. помещения
Квартира 01			
D101	Гостиная	23,36	
D102	Спальня	19,49	
D103	С/у	5,08	
D104	Кухня	12,02	
D105	С/у	2,35	
D106	Коридор	7,83	
D107	Прихожая	3,20	
D108	Лоджия	2,88	
Квартира 02			
D109	Гостиная	16,39	
D110	Кухня	11,84	
D111	С/у	4,71	
D112	Прихожая	2,89	
D113	Коридор	5,46	
D114	Лоджия	3,38	
Квартира 03			
D115	Гостиная	15,14	
D116	Спальня	15,48	
D117	С/у	5,17	
D118	Прихожая	5,42	
D119	Кухня-ниша	6,11	
D120	Лоджия	3,18	
Квартира 04			
D121	Гостиная	15,48	
D122	С/у	5,17	
D123	Прихожая	5,41	
D124	Спальня	15,99	
D125	Кухня-ниша	6,06	
D126	Лоджия	3,18	
Квартира 05			
D127	Кухня	9,61	
D128	С/у	4,98	
D129	Клад.	2,49	
D130	Гостиная	16,47	
D131	Прихожая	2,89	

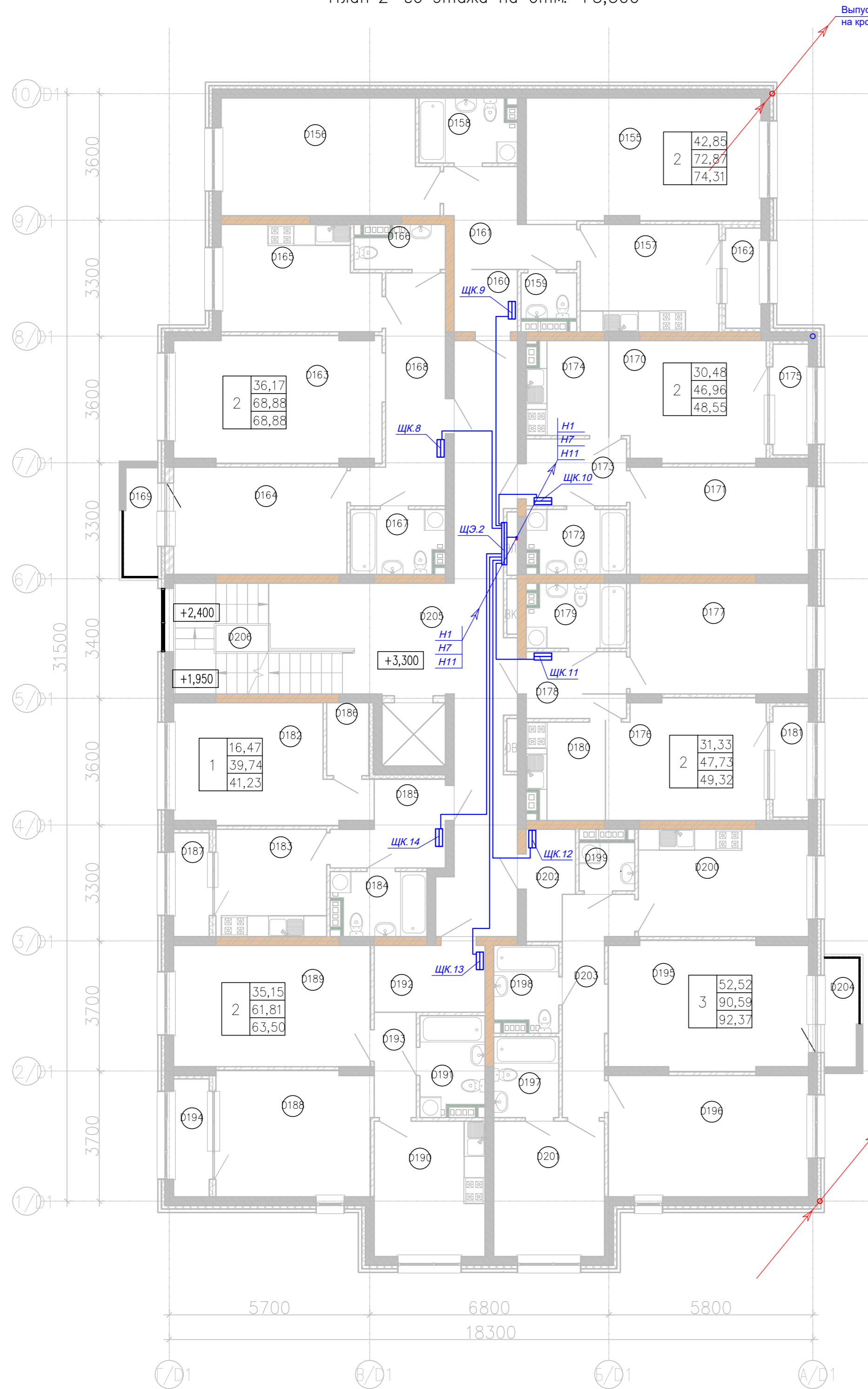
Экспликация помещений

Номер помещения	Наименование	Площадь, м ²	Кат. помещения
D132	Коридор	3,60	
D133	Лоджия	2,88	
Квартира 06			
D134	Кухня	12,13	
D135	Гостиная	15,83	
D136	С/у	5,26	
D137	Спальня	19,32	
D138	Прихожая	5,99	
D139	Коридор	3,60	
D140	Лоджия	3,28	
Квартира 07			
D141	Постир.	2,67	
D142	Кухня	11,10	
D143	Гостиная	20,53	
D144	Спальня	19,67	
D145	Спальня	12,15	
D146	С/у	4,52	
D147	С/у	4,25	
D148	Прихожая	3,97	
D149	Коридор	8,65	
D150	Лоджия	2,88	
МОП_1 этаж			
D151	Тамбур	6,72	
D152	Колясочная	10,50	
D153	МОП	47,10	
D154	Л. к	7,43	
		493,14	



166-2022-9D1-ЭОМ				
Строительство жилого комплекса по адресу: г. Алматы, р-н.Наурызбайский, мкр. Курамыс, ул. Акселу Сейдимбек 100/2, 100/3, 100/4 (3 очередь)				
изм.	Нуч.	лист	Ндок.	подпись дата
Жилой комплекс Блок 9D1			стадия	лист
Групповые силовые сети. План 1-го этажа на отм. 0,000			РП	20
ТОО "MOST Project" ГСЛ №007748				

План 2-го этажа на отм. +3,300

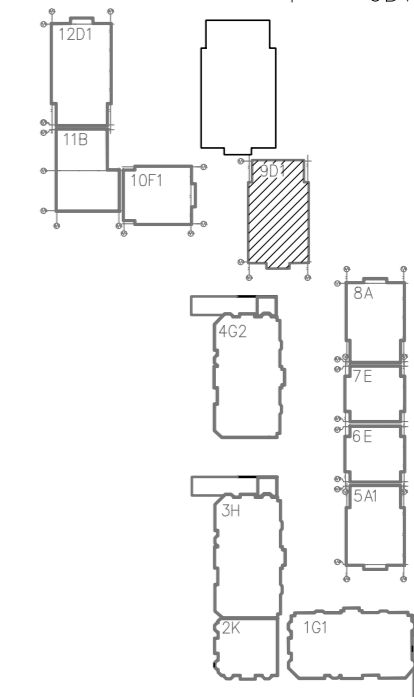


Номер помещения	Наименование	Площадь, м²	Кат. помеще-ния
Квартира 08			
D155	Гостиная	23,36	
D156	Спальня	19,49	
D157	Кухня	12,02	
D158	С/у	4,92	
D159	С/у	2,06	
D160	Прихожая	3,20	
D161	Коридор	7,83	
D162	Лоджия	2,88	
Квартира 09			
D163	Гостиная	20,95	
D164	Спальня	15,22	
D165	Кухня	12,72	
D166	С/у	2,90	
D167	С/у	4,73	
D168	Прихожая	12,36	
D169	Балкон	2,98	
Квартира 10			
D170	Гостиная	15,00	
D171	Спальня	15,48	
D172	С/у	5,01	
D173	Прихожая	5,42	
D174	Кухня-ниша	6,05	
D175	Лоджия	3,18	
Квартира 11			
D176	Гостиная	15,34	
D177	Спальня	15,99	
D178	Прихожая	5,42	
D179	С/у	5,01	
D180	Кухня-ниша	5,97	
D181	Лоджия	3,18	
Квартира 12			
D182	Гостиная	16,47	
D183	Кухня	9,61	

Экспликация помещений

Номер помещения	Наименование	Площадь, м²	Кат. помеще-ния
D184	С/у	4,68	
D185	Прихожая	6,49	
D186	Клад.	2,49	
D187	Лоджия	2,98	
Квартира 13			
D188	Гостиная	15,83	
D189	Спальня	19,32	
D190	Кухня	12,13	
D191	С/у	4,95	
D192	Прихожая	5,99	
D193	Коридор	3,60	
D194	Лоджия	3,38	
Квартира 14			
D195	Гостиная	20,73	
D196	Спальня	19,67	
D197	С/у	4,26	
D198	С/у	4,25	
D199	Постир.	2,18	
D200	Кухня	14,76	
D201	Спальня	12,13	
D202	Прихожая	3,97	
D203	Коридор	8,65	
D204	Балкон	2,98	
МОП_2 этаж			
D205	МОП	43,35	
D206	Л. к	11,57	
		505,09	

Схема блокировки 9D1



Условные обозначения

- ЩК щит квартирный
- ЩЭ щит этажный
- Вертикальный электрический стояк

166-2022-9D1-ЭОМ				
Строительство жилого комплекса по адресу: г. Алматы, р-н.Наурызбайский, мкр. Курамыс, ул. Акселу Сейдимбек 100/2, 100/3, 100/4 (3 очередь)				
изм.	Нуч.	лист	Ндок.	подпись дата
Жилой комплекс Блок 9D1			стадия	лист
Групповые силовые сети. План 2-го этажа на отм. +3,300			РП	21
ТОО "MOST Project" ГСЛ №007748				

Ивл. № подл. Подпись и дата Взам. инв. №

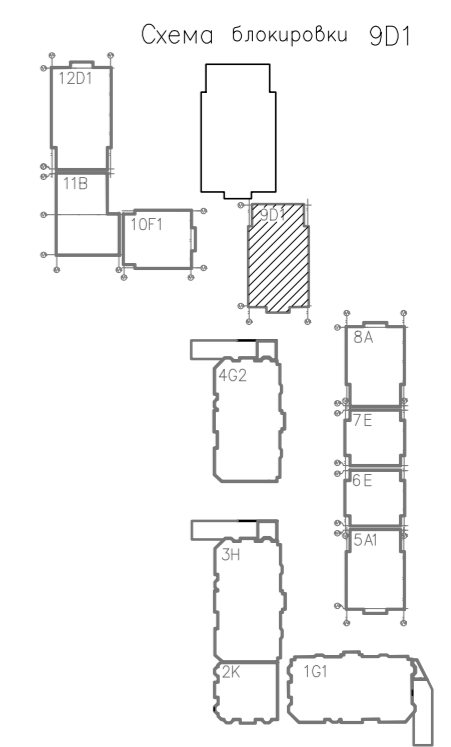
План 3-го этажа на отм. +6,600



Номер помещения	Наименование	Площадь, м²	Кат. помещения
Квартира 15			
D207	Гостиная	23,36	
D208	Спальня	19,49	
D209	Кухня	12,02	
D210	С/у	4,92	
D211	С/у	2,06	
D212	Прихожая	3,20	
D213	Коридор	7,83	
D214	Лоджия	2,88	
Квартира 16			
D215	Гостиная	16,95	
D216	Спальня	15,02	
D217	Кухня	12,72	
D218	С/у	2,90	
D219	С/у	4,73	
D220	Прихожая	12,36	
D221	Лоджия	3,38	
Квартира 17			
D222	Гостиная	15,00	
D223	Спальня	15,48	
D224	С/у	5,01	
D225	Прихожая	5,42	
D226	Кухня-ниша	6,05	
D227	Лоджия	3,18	
Квартира 18			
D228	Гостиная	19,56	
D229	Спальня	15,99	
D230	Прихожая	5,42	
D231	С/у	5,01	
D232	Кухня-ниша	5,97	
D233	Балкон	2,98	
Квартира 19			
D234	Гостиная	16,67	
D235	Кухня	13,27	
D236	С/у	4,68	

Экспликация помещений

Номер помещения	Наименование	Площадь, м²	Кат. помещения
D237	Прихожая	6,49	
D238	Клад.	2,49	
D239	Балкон	3,11	
Квартира 20			
D240	Гостиная	15,83	
D241	Спальня	19,32	
D242	Кухня	12,13	
D243	С/у	4,95	
D244	Прихожая	5,99	
D245	Коридор	3,60	
D246	Лоджия	3,38	
Квартира 21			
D247	Гостиная	20,53	
D248	Спальня	19,67	
D249	С/у	4,26	
D250	С/у	4,25	
D251	Постир.	2,18	
D252	Кухня	11,10	
D253	Спальня	12,13	
D254	Прихожая	3,97	
D255	Коридор	8,65	
D256	Лоджия	2,88	
МОП_3 этаж			
D257	МОП	43,35	
D258	Л. к	11,57	
		505,34	



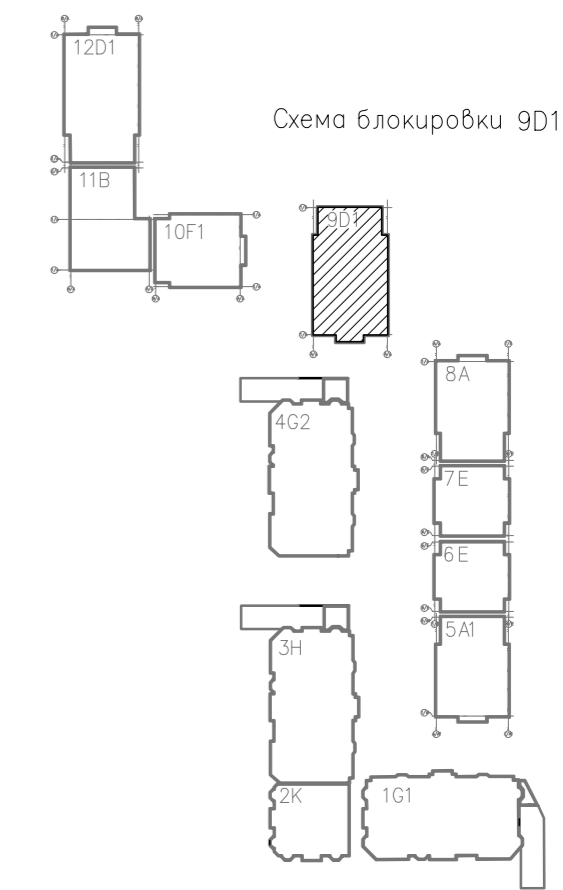
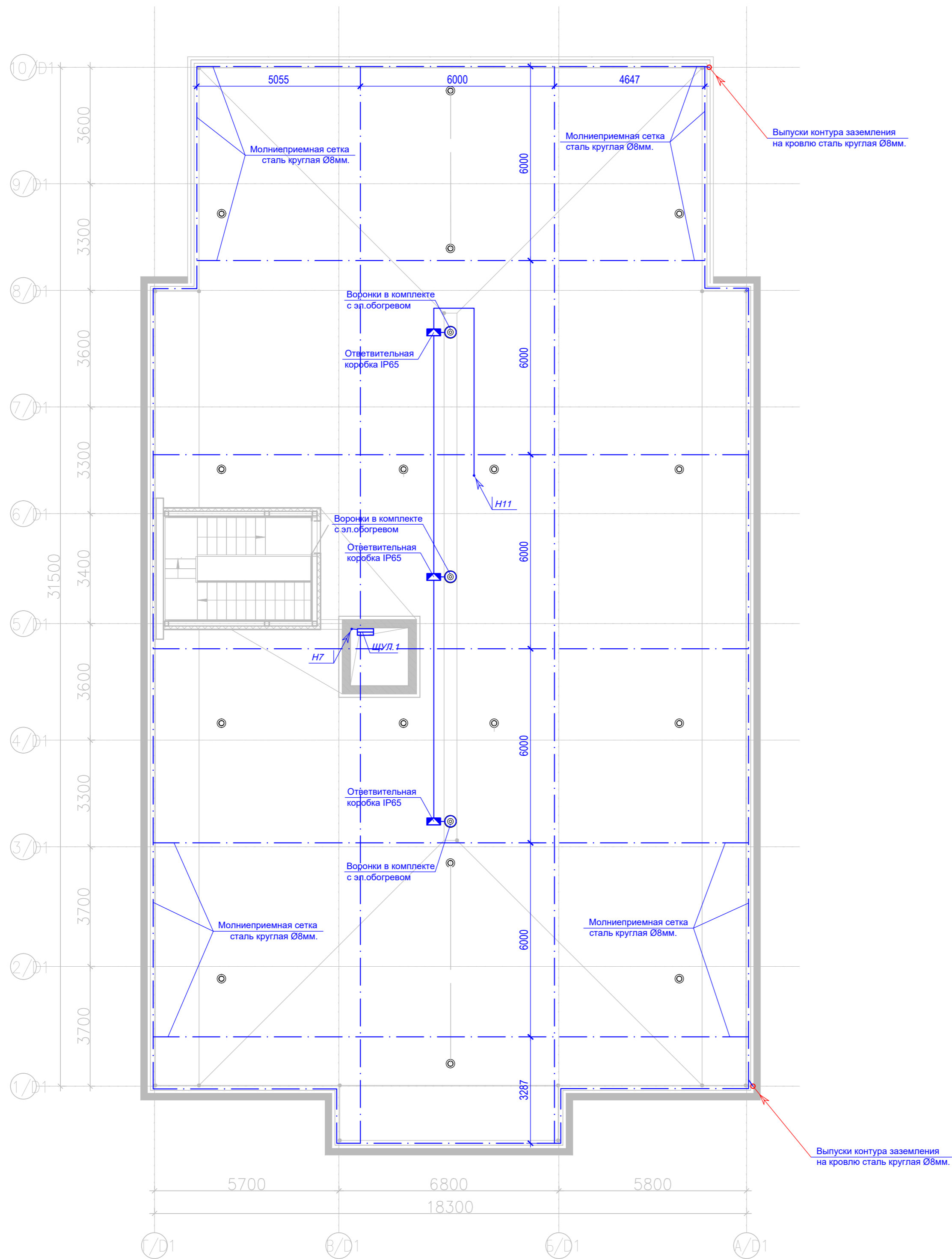
Условные обозначения

- Тр.1 терморегулятор для эл. обогрева труб
- ЩК щит квартирный
- ЩЭ щит этажный
- Вертикальный электрический стояк

166-2022-9D1-ЭОМ						
Строительство жилого комплекса по адресу: г. Алматы, р-н.Наурызбайский, мкр. Курамыс, ул. Акселу Сейдимбек 100/2, 100/3, 100/4 (3 очередь)						
изм.	Нуч.	лист	Ндок.	подпись дата		
Жилой комплекс Блок 9D1				стадия	лист	листов
Групповые силовые сети. План 3-го этажа на отм. +6,600				РП	22	
ГИП	Тохпажметов			09.22	ТОО "MOST Project" ГСЛ №007748	
Разработал	Ахметов			09.22		
Проверил	Иманбеков			09.22		
Н.контроль	Макасова			09.22		

Изм. № подл. Подпись и дата Взам. инв. №

План кровли на отм. +9,900



- Условные обозначения**
- Ответвительная коробка IP65
 - ЩУЛ.1 щит управления лифтом
 - Место выхода эл. кабелей с нижнего этажа

Инв. № подл.	Подпись и дата	Взам. инв. №

166-2022-9D1-ЭОМ					
Строительство жилого комплекса по адресу: г. Алматы, р-н.Наурызбайский, мкр. Курамыс, ул. Акселу Сейдимбек 100/2, 100/3, 100/4 (3 очередь)					
изм.	Нуч.	лист	Ндок.	подпись	дата
Жилой комплекс Блок 9D1				стадия	лист
<i>Молниезащита.</i>				РП	23
<i>План кровли на отм. +9,900</i>				ТОО "MOST Project" ГСЛ №007748	
ГИП	Топахметов	09.22			
Разработал	Ахметов	09.22			
Проверил	Иманбеков	09.22			
Н.контроль	Макасова	09.22			

Позиция	Наименование и техническая характеристика	Тип, марка, обозначение документа, опросного листа	Код оборудования, изделия, материала	Завод-изготовитель	Единица измерения	Количество	Масса единицы, кг	Примечание
1	2	3	4	5	6	7	8	9
	Электрооборудование							
1	Вводно распределительное устройство в комплекте:				компл.	1		ВРУ.1
	вводная панель ВРУ1-13-10УХЛ4	-1шт						
	линейная панель ВРУ1-50-01УХЛ4	-1шт						
	блок автом. управления освещением БАУО	-1шт						
	АВР панель ВРУ1-17-70УХЛ4	-1шт						
	линейная панель ВРУ1-41-01УХЛ4	-1шт						
2	Щит этажный на 7 квартиры с слаботочным отсеком, в щите устанавливается	ЩЭ-7-1270-036-УХЛЗ		"IEK"	компл.	3		ЩЭ.1; ЩЭ.2; ЩЭ.3
	-линейные авт.выключатели с УЗО 300mA, 40A, 380В - 7шт.	индив.изготовления						
	-линейные авт.выключатели с УЗО 30mA, 25A, 380В - 1шт.							
	-розетка для установки Din-рейку с заземляющим контактом -2шт.							
	-счетчик учета электроэнергии 380В, 60А типа СА4-Э720-"Дала" -7шт.							
	-комплект шин PE и N							
3	Щит квартирный, пластиковый корпус, в щите устанавливается				компл.	21		ЩК.1-21
	-вводный авт.выключатель 32А, 380В - 1шт.	индив.изготовления						
	-линейные авт.выключатели 16А, 220В - 2шт.							
	-линейные авт.выключатели с УЗО 30mA, 25А, 220В - 4шт.							
	-линейные авт.выключатели с УЗО 30mA, 25А, 380В - 1шт.							
	-комплект шин PE и N							

Взам. инв. №

Подп. и дата

Инв. № подл.

						166-2022-9D1-ЭОМ.СО			
						Строительство жилого комплекса по адресу: г. Алматы, р-н.Наурызбайский, мкр. Курамыс, ул. Акселеу Сейдимбек 100/2, 100/3, 100/4 (3 очередь)			
Изм.	Кол.уч.	Лист	Недок.	Подпись	Дата	Жилой комплекс Блок 9D1	Стадия	Лист	Листов
ГИП		Тохтахметов			09.22		РП	1	5
Разработал		Ахметов			09.22				
Проверил		Иманбеков			09.22				
Н.контроль		Макасова			09.22	Спецификация оборудования, изделий и материалов.	ТОО "MOST Project" ГСЛ №007748		

Позиция	Наименование и техническая характеристика	Тип, марка, обозначение документа, опросного листа	Код оборудования, изделия, материала	Завод-изготовитель	Единица измерения	Количество	Масса единицы, кг	Примечание
1	2	3	4	5	6	7	8	9
4	Щит силовой, метал. корпус(500-400x225), в щите устанавливается -вводный авт.выключатель 32А, 380В - 1шт. -линейные авт.выключатели 16А, 220В - 2шт. -линейные авт.выключатели с УЗО 30mA, 25А, 220В - 5шт. -комплект шин PE и N	ЩМП-2-2 У1-IP54-PRO индив.изготовления		"ИЭК", Россия	компл.	1		ЩС
5	Щит силовой, метал. корпус(500-400x225), в щите устанавливается -вводный авт.выключатель 32А, 380В - 1шт. -линейные авт.выключатели 16А, 220В - 2шт. -линейные авт.выключатели 25А, 380В - 1шт. -комплект шин PE и N	ЩМП-2-2 У1-IP54-PRO индив.изготовления		"ИЭК", Россия	компл.	1		ЩСН
6	Щит вентиляции, метал. корпус(500-400x225), в щите устанавливается вводный авт.выключатель 32А, 380В - 1шт с независимым расцепителем -линейные авт.выключатели 16А, 220В - 3шт. -магнитный пускатель 9А, 220В-2шт. -кнопочный пост "пуск-стоп" - 2компл. -комплект шин PE и N	ЩМП-2-2 У1-IP54-PRO индив.изготовления		"ИЭК", Россия	компл.	1		ЩВ
7	Ящик с понижающим трансформатором, IP54, 0,25кВт, 220/36В	ЯТП 0,25 220/36В			шт.	2		ЯТП.1-2

Взам. инв.№	
Подп. и дата	
Инд. № подл.	

Изм.	Кол.уч	Лист	Ндок.	Подп.	Дата

Позиция	Наименование и техническая характеристика	Тип, марка, обозначение документа, опросного листа	Код оборудования, изделия, материала	Завод-изготовитель	Единица измерения	Количество	Масса единицы, кг	Примечание
1	2	3	4	5	6	7	8	9
	Оборудование осветительное.							
8	Светильник светодиодный 31Вт со степенью защиты IP65	LZ.OPL ECO LED		Световые технологии	шт.	17		
9	Светильник светодиодный 17Вт со степенью защиты IP65	CD LED 18		Световые технологии	шт.	1		
10	Светильник светодиодный 21Вт	RKL LED 20		Световые технологии	шт.	51		
11	Светильник с светодиодными лампами 1x15Вт со степенью защиты IP44	НПП 03		"ИЭК", Россия	шт.	30		
12	Светильник с светодиодными лампами 1x15Вт со степенью защиты IP44	ДПО 3030		"ИЭК", Россия	шт.	49		
13	Лампа светодиодная, 220В, 15Вт, цоколь E27				шт.	79		
	Электроустановочные изделия.							
14	Выключатель одноклавишный, скрытой установки, ~220В, 10А				шт.	45		
15	Выключатель двухклавишный, скрытой установки, ~220В, 10А				шт.	95		
16	Выключатель одноклавишный, наружной установки, ~220В, 10А				шт.	45		
17	Датчик движения потолочный				шт.	30		
18	Розетки двухполюсные скрытой установки, с защитным контактом 220В, 16А				шт.	295		
19	Розетка трехфазная для эл.плиты на кухне открытой установки 380В, 16А				шт.	21		
20	Розетки двухполюсные скрытой установки, с защитным контактом 220В, 16А с крышкой и шторками для C/y				шт.	32		
21	Звонок электрический с кнопкой	ЗП-220			шт.	21		
22	Патрон настенный карболитовый	Н10П-09УХЛ4			шт.	5		
23	Патрон подвесной карболитовый	Н10П-01УХЛ4			шт.	50		
24	Колодка клемная на 3-и контакта	СО-3-2,5/250 У3			шт	91		
25	Коробка установочная	КУВ-1МУХЛ3			шт	460		
26	Коробка потолочная с крюком	Л253 У3			шт	91		
27	Коробка ответвительная	Л251 У3			шт	250		
28	Коробка распределительная для открытого монтажа IP65	KSC11-301			шт	50		

Взам. инв. №
Подп. и дата
Инд. № подл.

Изм.	Кол.уч.	Лист	Ндок.	Подп.	Дата
------	---------	------	-------	-------	------

166-2022-9D1-ЭОМ.СО

Лист
3

Позиция	Наименование и техническая характеристика	Тип, марка, обозначение документа, опросного листа	Код оборудования, изделия, материала	Завод-изготовитель	Единица измерения	Количество	Масса единицы, кг	Примечание
1	2	3	4	5	6	7	8	9
	Трубы							
29	Гибкая гофрированная ПВХ труба диаметром 20мм				м	2600		
30	Гибкая гофрированная ПВХ труба диаметром 25мм				м	2700		
31	ПНД труба диаметром 32мм				м	300		
	Кабельная продукция							
	Кабель медный в ПВХ изоляции, числом и сечением жил:	ВВГнг-0,66						
32	3x1,5-0,66кВ				м	2800		
33	3x2,5-0,66кВ				м	2950		
38	5x4-0,66кВ				м	300		
39	5x6-0,66кВ				м	300		
40	5x16-0,66кВ				м	5		
41	4x50-0,66кВ				м	10		
42	Кабель алюминиевый в ПВХ изоляции, числом и сечением жил: 5x70-0,66кВ	АВВГнг-0,66			м	50		
	Кабель медный в пожаро-стойкий ПВХ изоляции, числом и сечением жил:	ВВГнгFRLS-0,66						
44	3x1,5-0,66кВ				м	400		
45	3x2,5-0,66кВ				м	20		
46	3x4-0,66кВ				м	10		
47	5x4-0,66кВ				м	10		
48	5x10-0,66кВ				м	30		
49	5x16-0,66кВ				м	5		
	Провод медный, с ПВХ изоляцией, ПВ-3-0.66кВ,	ПВ-3						
51	повыш. гибкости, числом и сечением жил -1x4мм2				м	300		Уравнивание потенциала
52	повыш. гибкости, числом и сечением жил -1x16мм2				м	50		

Взам. инв. №
Подп. и дата
И/в. № подл.

Изм.	Кол.уч.	Лист	Ндок.	Подп.	Дата
------	---------	------	-------	-------	------

166-2022-9D1-ЭОМ.СО

Лист
4

Позиция	Наименование и техническая характеристика	Тип, марка, обозначение документа, опросного листа	Код оборудования, изделия, материала	Завод-изготовитель	Единица измерения	Количество	Масса единицы, кг	Примечание
1	2	3	4	5	6	7	8	9
	Кабельные конструкции ДКС, Россия							
53	Лоток перфорированный 200мм, Н=50мм, L=3000мм, исп.1		35264		шт	10		
54	Лоток перфорированный 100мм, Н=50мм, L=3000мм, исп.1		35262		шт	10		
55	Крышка 200мм, L=3000мм, исп.1		35524		шт	10		
56	Крышка 100мм, L=3000мм, исп.1		35522		шт	10		
	Металлопрокат.							
59	Сталь полосовая 25x4мм	ГОСТ 103-76			м	70		Внутренний контур заземления
60	Сталь круглая диаметром 8 мм	ГОСТ 25090-88			м	350		
61	Электроды заземления сталь круглая Ø20мм L=3м				шт	12		
62	Тестовый зажим (коробка наруж.установки IP65)				шт	4		
63	Контур заземления сталь полосовая 40x4мм	ГОСТ 103-76			м	150		Наружный контур заземления
64	Метизы				кг.	30		
65	Круглый пластиковый держатель с бетоном для прутка диаметром 8 мм			DKC	шт	350		
66	Пластиковое основание под круглый держатель с бетоном			DKC	шт	350		
67	Универсальный соединитель прутки с прутком			DKC	шт	50		
68	Контрольный соединитель прутка с полосой			DKC	шт	2		
69	Фасадный держатель прутка			DKC	шт	20		
	<u>Обогрев водосточных воронок и трубопроводов.</u>							
70	Терморегулятор электронный, ~230В, степень защиты IP 44	Devireg 610		ф. "DEVI"	шт.	2		
71	Коробка ответвительная для открытой проводки	K3H16-10-Y3			шт.	5		
72	Кабель нагревательный DEVI flex, для защиты труб от замерзания L=68м	DTIP-18		ф. "DEVI"	шт.	1		
73	Кабель нагрев. Devi-Pipeheat, для защиты выпусков труб от замерзания L=4м	DPH-10		ф. "DEVI"	шт.	3		
74	Кабель нагрев. Devi-Pipeheat, для защиты выпусков труб от замерзания L=8м	DPH-10		ф. "DEVI"	шт.	1		
75	Датчик температуры, длина 10м			ф. "DEVI"	уп.	2		
76	Алюминиевая липкая лента, ширина 38мм, длина 50м	alutape		ф. "DEVI"	уп.	2		

Взам. инв. №
Подп. и дата
Инд. № подл.

Изм.	Кол.уч	Лист	Ндок.	Подп.	Дата

166-2022-9D1-ЭОМ.СО

Лист
5

ПРОЕКТНАЯ КОМПАНИЯ
ТОО "MOST Project"
ГСЛ №007748

РАБОЧИЙ ПРОЕКТ

Строительство жилого комплекса по адресу: г. Алматы,
р-н.Наурызбайский, мкр. Курамыс, ул. Акселеу Сейдимбек 100/2, 100/3, 100/4
(3 очередь)

Блоки 12D1, 11B, 10F1

Электротехнические решения
Альбом: 166-2022-12D1, 11B, 10F1-ЭОМ

Алматы 2022

ПРОЕКТНАЯ КОМПАНИЯ
ТОО "MOST Project"
ГСЛ №007748

РАБОЧИЙ ПРОЕКТ

Строительство жилого комплекса по адресу: г. Алматы,
р-н.Наурызбайский, мкр. Курамыс, ул. Акселеу Сейдимбек 100/2, 100/3, 100/4
(3 очередь)

Блоки 12D1, 11B, 10F1

Электротехнические решения

Альбом: 166-2022-12D1, 11B, 10F1-ЭОМ

Директор ТОО "MOST Project"



Иманбеков М.

Главный инженер проекта



Тохтахметов А.

Алматы 2022

Ведомость рабочих чертежей основного комплекта ЭОМ

Лист	Наименование	Примечание
1	Общие данные	
2	Схема однолинейная ВРУ.1	
3	Схема однолинейная этажного щита ЩЭ1.1	
4	Схема однолинейная этажного щита ЩЭ2.1	
5	Схема однолинейная этажного щита ЩЭ3.1	
6	Схема однолинейная квартирнного щита ЩК.1	
7	Схема однолинейная квартирнного щита ЩК.2	
8	Схема однолинейная квартирнного щита ЩК.5	
9	Схема однолинейная щита силового ЩС.1	
10	Схема однолинейная щита силового ЩСН.1	
11	Схема однолинейная щита ЩВ.1	
12	Схема однолинейная щита силового ЩС.2	
13	Схема однолинейная щита ЩВ.2	
14	Схема однолинейная щита силового ЩС.3	
15	Схема однолинейная щита ЩВ.3	
16	Принципиальная схема уравнивания потенциалов	
17	Групповые сети освещения. План повала на отм. -2,800. Блок 12D1.	
18	Групповые сети освещения. План 1-го этажа на отм. 0,000. Блок 12D1.	
19	Групповые сети освещения. План 2-го этажа на отм. +3,600. Блок 12D1.	
20	Групповые сети освещения. План 3-го этажа на отм. +7,200. Блок 12D1.	
21	Групповые сети освещения. План кровли. Блок 12D1.	
22	Групповые розеточные сети. План 1-го этажа на отм. 0,000. Блок 12D1.	
23	Групповые розеточные сети. План 2-го этажа на отм. +3,600. Блок 12D1.	
24	Групповые розеточные сети. План 3-го этажа на отм. +7,200. Блок 12D1.	
25	Групповые силовые сети. План повала на отм. -3,700. Блок 12D1.	
26	Групповые силовые сети. План 1-го этажа на отм. 0,000. Блок 12D1.	
27	Групповые силовые сети. План 2-го этажа на отм. +3,600. Блок 12D1.	
28	Групповые силовые сети. План 3-го этажа на отм. +7,200. Блок 12D1.	
29	Молниезащита. План кровли. Блок 12D1.	
30	Групповые сети освещения. План повала на отм. -2,800. Блок 11В.	
31	Групповые сети освещения. План 1-го этажа на отм. 0,000. Блок 11В.	
32	Групповые сети освещения. План 2-го этажа на отм. +3,600. Блок 11В.	
33	Групповые сети освещения. План 3-го этажа на отм. +7,200. Блок 11В.	
34	Групповые сети освещения. План кровли. Блок 11В.	
35	Групповые розеточные сети. План 1-го этажа на отм. 0,000. Блок 11В.	
36	Групповые розеточные сети. План 2-го этажа на отм. +3,600. Блок 11В.	
37	Групповые розеточные сети. План 3-го этажа на отм. +7,200. Блок 11В.	
38	Групповые силовые сети. План повала на отм. -3,700. Блок 11В.	
39	Групповые силовые сети. План 1-го этажа на отм. 0,000. Блок 11В.	
40	Групповые силовые сети. План 2-го этажа на отм. +3,600. Блок 11В.	
41	Групповые силовые сети. План 3-го этажа на отм. +7,200. Блок 11В.	
42	Молниезащита. План кровли. Блок 11В.	
43	Групповые сети освещения. План повала на отм. -2,800. Блок 10F1.	
44	Групповые сети освещения. План 1-го этажа на отм. 0,000. Блок 10F1.	
45	Групповые сети освещения. План 2-го этажа на отм. +3,600. Блок 10F1.	

Ведомость рабочих чертежей основного комплекта ЭОМ

Лист	Наименование	Примечание
46	Групповые сети освещения. План 3-го этажа на отм. +7,200. Блок 10F1.	
47	Групповые сети освещения. План кровли. Блок 10F1.	
48	Групповые розеточные сети. План 1-го этажа на отм. 0,000. Блок 10F1.	
49	Групповые розеточные сети. План 2-го этажа на отм. +3,600. Блок 10F1.	
50	Групповые розеточные сети. План 3-го этажа на отм. +7,200. Блок 10F1.	
51	Групповые силовые сети. План повала на отм. -3,700. Блок 10F1.	
52	Групповые силовые сети. План 1-го этажа на отм. 0,000. Блок 10F1.	
53	Групповые силовые сети. План 2-го этажа на отм. +3,600. Блок 10F1.	
54	Групповые силовые сети. План 3-го этажа на отм. +7,200. Блок 10F1.	
55	Молниезащита. План кровли. Блок 10F1.	

Ведомость ссылочных и прилагаемых документов

Обозначение	Наименование	Примечание
<i>Ссылочные документы</i>		
ПУЭ РК -2015г	Правила устройства электроустановок	
	Республики Казахстан (ПУЭ)	
СН РК 4.04-106-2013	Электрооборудование жилых и общественных зданий.	
	Нормы проектирования	
СП РК 2.04-103-2013	Инструкция по устройству молниезащиты	
	зданий и сооружений	
<i>Прилагаемые документы</i>		
166-2022-12D1, 11В, 10F1-ЭОМ.СО	Спецификация оборудования, изделий и материалов	

Основные показатели

Наименование	Колич.	Примечание
Категория электроснабжения	II	
Напряжение питания, В	380\220	
Установленная мощность, кВт	238,91	
Расчетная мощность, кВт	191,1	
Расчетный ток, А	314,7	
Коэффициент мощности, COS φ	0,92	

Общие указания

Проект выполнен на основании задания на проектирование и архитектурно-строительной части проекта, в соответствии с требованиями ПУЭ РК, СНиП и других нормативных документов, действующих на территории Республики Казахстан. По степени надежности электроснабжения объект относится к потребителям второй категории.

Электрооборудование

В качестве вводно-распределительного устройства приняты панели типа ВРУ1-12-10УХЛ4(вводная), ВРУ1-50-03УХЛ4(распределительная), для первой категории ВРУ1-17-70(с АВР), устанавливаемые в электрощитовой в подвале. Для коммерческих помещений предусмотрено отдельное ВРУ типа ВРУ1-21-10УХЛ4.

Учет электроэнергии общедомовых нагрузок выполняется счетчиком, установленным в электрощитовой.

Поквартирный учет электроэнергии выполняется счетчиками, установленными на этажных щитах, ЩЭ.

Электропроводки выполняются:

- распределительные сети - кабелем ВВГнг в поливинилхлоридных трубах, ПВХ;
- групповые сети в квартирах и лестничных площадках - кабелем ВВГнг в трубах ПВХ;
- кабелем ВВГнг - открыто в трубах ПВХ, в Тех.этажах.

При прокладке сетей обеспечивается сменяемость проводки согласно ПУЭ.

Все однофазные сети прокладываются трехпроводными (фазный-L, нулевой рабочий-N, нулевой защитный-РЕ).

Защита групповых линий от токов перегрузки и токов короткого замыкания выполнена автоматическими выключателями с комбинированными расцепителями. Для розеточной сети применяются устройства защитного отключения (УЗО) на ток 30мА. В жилых комнатах, кухнях и прихожих, для подключения светильников, устанавливаются клеммные колодки, в санузлах предусмотрены настенные патроны над дверью, а в ванных предусмотрена установка настенных светильников над умывальником. Выключатели светильников устанавливаются на высоте +0.900 от уровня чистого пола. Розетки в комнатах и прихожих устанавливаются на высоте +0.400, в кухнях на высоте +1.200.

Проектом предусматривается рабочее, аварийное (эвакуационное) и ремонтное освещение. Напряжение сети рабочего и аварийного освещения принято 220В, 36В для других технических помещений.

Нормы освещенности приняты по СП РК 4.04-106-2013 и СП РК 2.04-104-2012.

Тип светильников принят с учетом назначения помещений и характеристики окружающей среды.

В жилых комнатах устанавливаются клеммные колодки для присоединения светильников, а в прихожей и на кухне - клеммная колодка с подвесным патроном. В ванных комнатах и туалетах устанавливаются потолочные светильники. В технических помещениях приняты светодиодные светильники.

Управление освещением в квартирах осуществляется индивидуальными выключателями, установленные по месту на высоте 0,8м от уровня пола.

Управление рабочим освещением лестничных клеток осуществляется от установленных датчиков движения, аварийным освещением то же от датчиков движения. Светильники рабочего освещения лифтовых холлов включаются от датчиков движения, установленных на потолке.

Групповые осветительные сети выполняются кабелем марки ВВГнг прокладываемым открыто по стенам и потолку с креплением скобами в подвале и тех.помещениях, скрыто в ПВХ гофротрубе в кирпичных перегородках и в стеновом профиле, в ПНД трубах - в плите перекрытия и в монолитных стенах в жилой части.

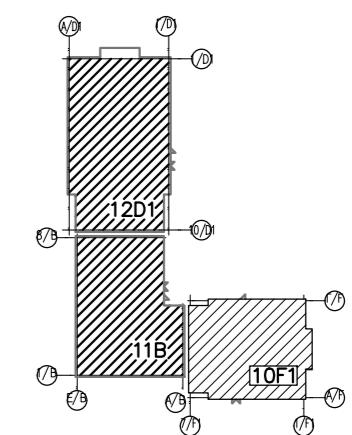
Защитные мероприятия

С целью обеспечения электробезопасности людей и необходимых условий работы электрооборудования, предусмотрено:

- степень защиты выбранного электрооборудования соответствует категории помещений;
- применение надлежащей изоляции электрооборудования, в том числе двойной;
- при аварийных режимах выполняется автоматическое отключение электроустановок;
- контроль изоляции и отключение сетей при прямом и косвенном прикосновениях с использованием устройств защитного отключения (УЗО) с током утечки 30мА;
- уравнивание потенциалов и зануление;
- применение малых напряжений (36В).

Молниезащита здания. Согласно СП РК 2.04-103-2013 молниезащита здания принимается III категории, III уровня защиты. В качестве молниеприемника используется металлическая сетка на кровле здания, которая с помощью токоотводов соединяется с наружным контуром заземления.

Схема блокировки



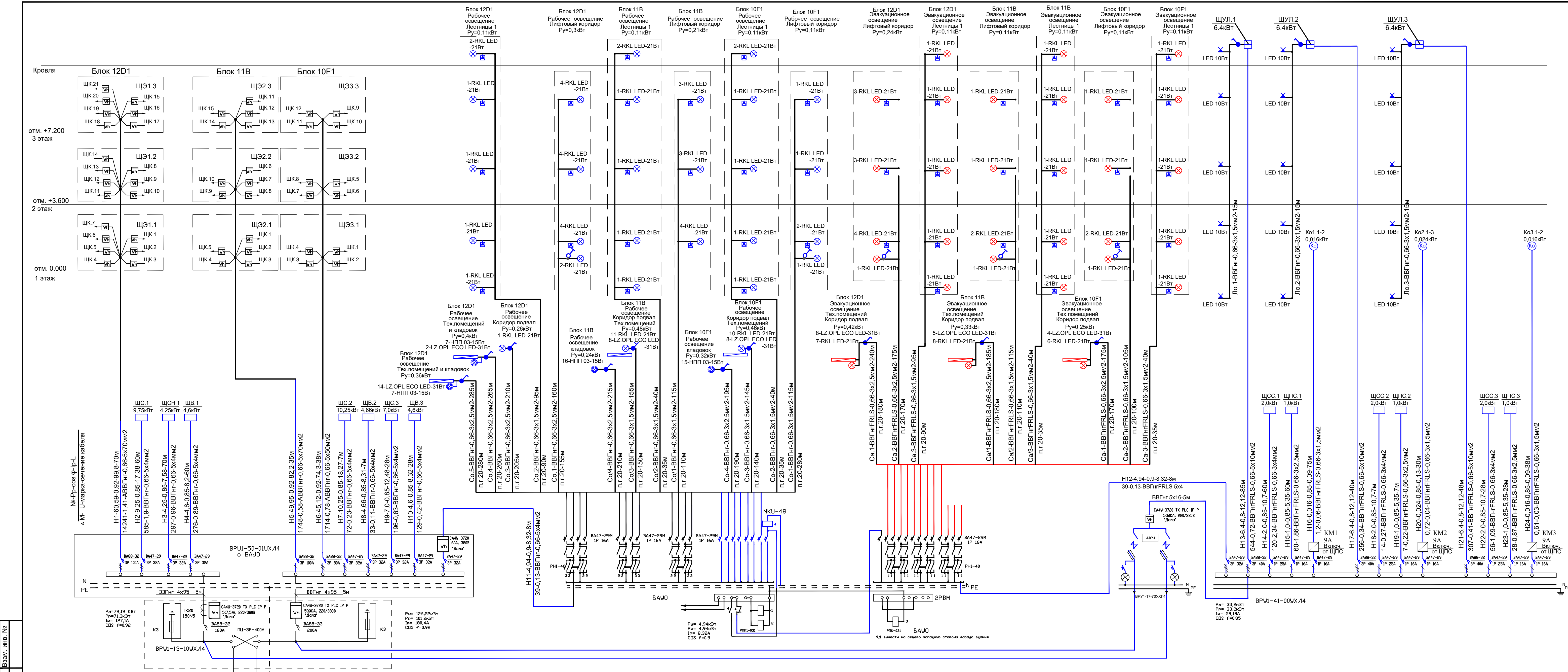
Настоящая документация выполнена в соответствии с действующими нормами и правилами и предусматривает мероприятия по обеспечению взрыво- и пожаробезопасности.

Главный архитектор проекта /Иманбеков М./

166-2022-12D1, 11В, 10F1-ЭОМ

Строительство жилого комплекса по адресу: г. Алматы, р-н.Наурызбайский, мкр. Курамыс, ул. Акселеу Сейдимбек 100/2, 100/3, 100/4 (3 очередь)

Изм.	Кол.уч.	Лист	Ндок.	Роспись	Дата	Жилой комплекс Блоки 12D1; 11В; 10F1	Стад.	Лист	Листов
ГИП		Тохтаметов			09.22	Общие данные	ТОО "MOST Project"	Г/Л №007748	
Разработал		Ахметов			09.22				
Проверил		Иманбеков			09.22				
Н.контроль		Макасова			09.22				



Изм. № подл. Подпись и дата. Взам. инв. №

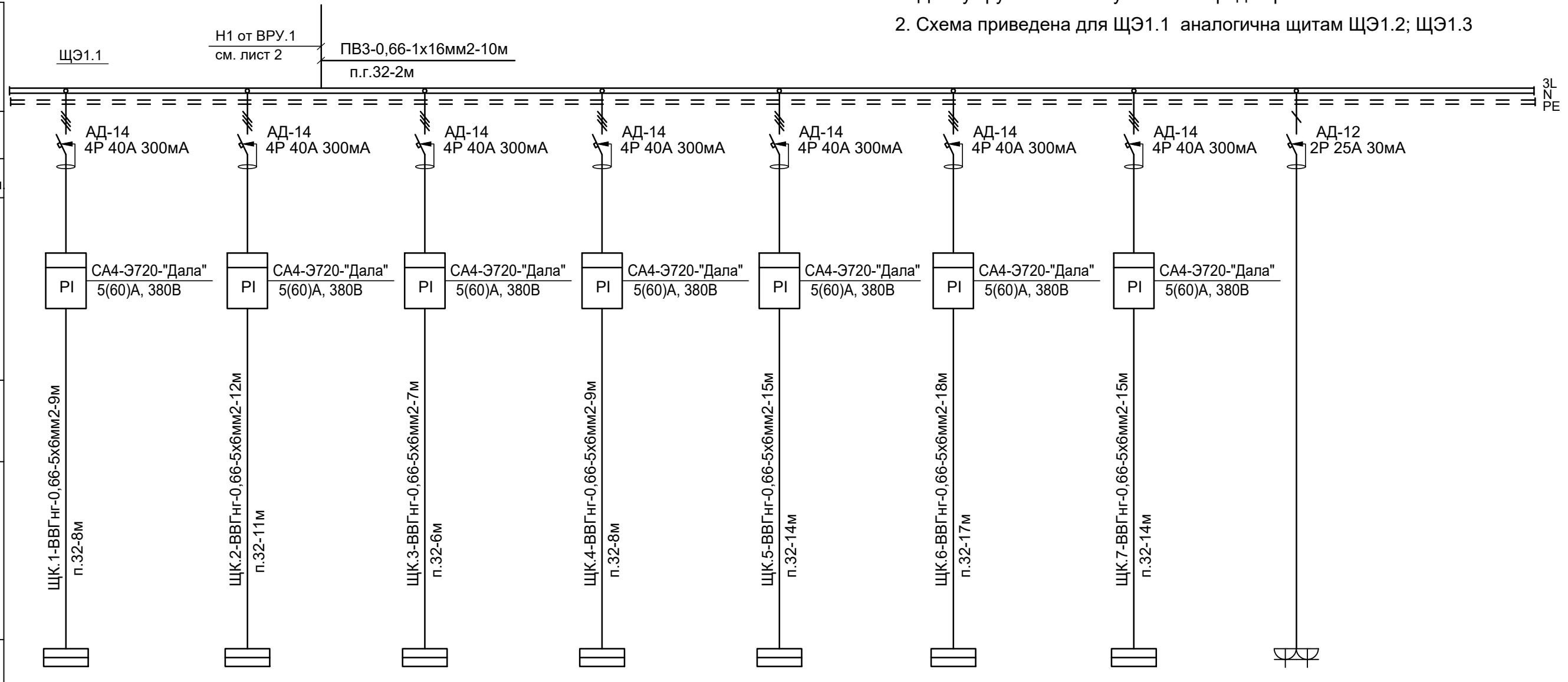
отм. -2.800
Подвал

166-2022-12D1, 11В, 10F1-30М			
Строительство жилого комплекса по адресу: г. Алматы, р-н. Наурызбайский, мкр. Курамыс, ул. Акселеу Сейдимбек 100/2, 100/3, 100/4 (3 очередь)			
Изм.	Кол.уч.	Лист	Надк.
ГИП	Тохтаметов	09.22	
Разработал	Ахметов	09.22	
Проверил	Иманбеков	09.22	
Н.контроль	Макасова	09.22	
Жилой комплекс Блоки 12D1; 11В; 10F1		Стад.	Лист
Принципиальная однолинейная схема ВРУ.1.		РП	2
		Листов	
		ТОО "MOST Project" ГСЛ №007748	

Расчетная схема этажного щитка

1. Длину труб и кабелей уточнить перед нарезкой.
2. Схема приведена для ЩЭ1.1 аналогична щитам ЩЭ1.2; ЩЭ1.3

Шкаф распределительный.
 Номер по плану
 Данные питающей
 сети



Аппарат
 отходящей
 линии

Тип
 Ток
 расцеп

Обозначение на плане,
 Марка и сечение
 провода

Маркировка трубы,
 длина участка сети, м

Тип и номинальный ток
 пускового аппарата, А
 Ном. ток и уставка
 расцепителя, А

Обозначение на плане,
 Марка и сечение
 провода

Маркировка трубы,
 длина участка сети, м

Условное обозначен.

Электроприемник	Установ. мощность, кВт	16,0	16,5	16,5	16,0	17,5	16,5	16,0	0,2
	Расчетная мощность, кВт	10,0	10,0	10,0	10,0	10,0	10,0	10,0	0,2
	Расчетный ток, А	17,8	17,8	17,8	17,8	17,8	17,8	17,8	1,06
	Наименование потребителя	ЩК.1 Квартирный щиток	ЩК.2 Квартирный щиток	ЩК.3 Квартирный щиток	ЩК.4 Квартирный щиток	ЩК.5 Квартирный щиток	ЩК.6 Квартирный щиток	ЩК.7 Квартирный щиток	Розетки 2шт. на дин-рейке Для слаботочного отсека

Потребность кабелей и проводов
 длина, м

Число и сечение жил, Напряжение	Марка	
	ВВГнг	ПВ3
5x6	85	
1x16		10

Потребность труб, м

Обозначение по стандарту	Диаметр по стандарту, мм	Длина, м
Труба гофрированная ПВХ	п.г.32	78

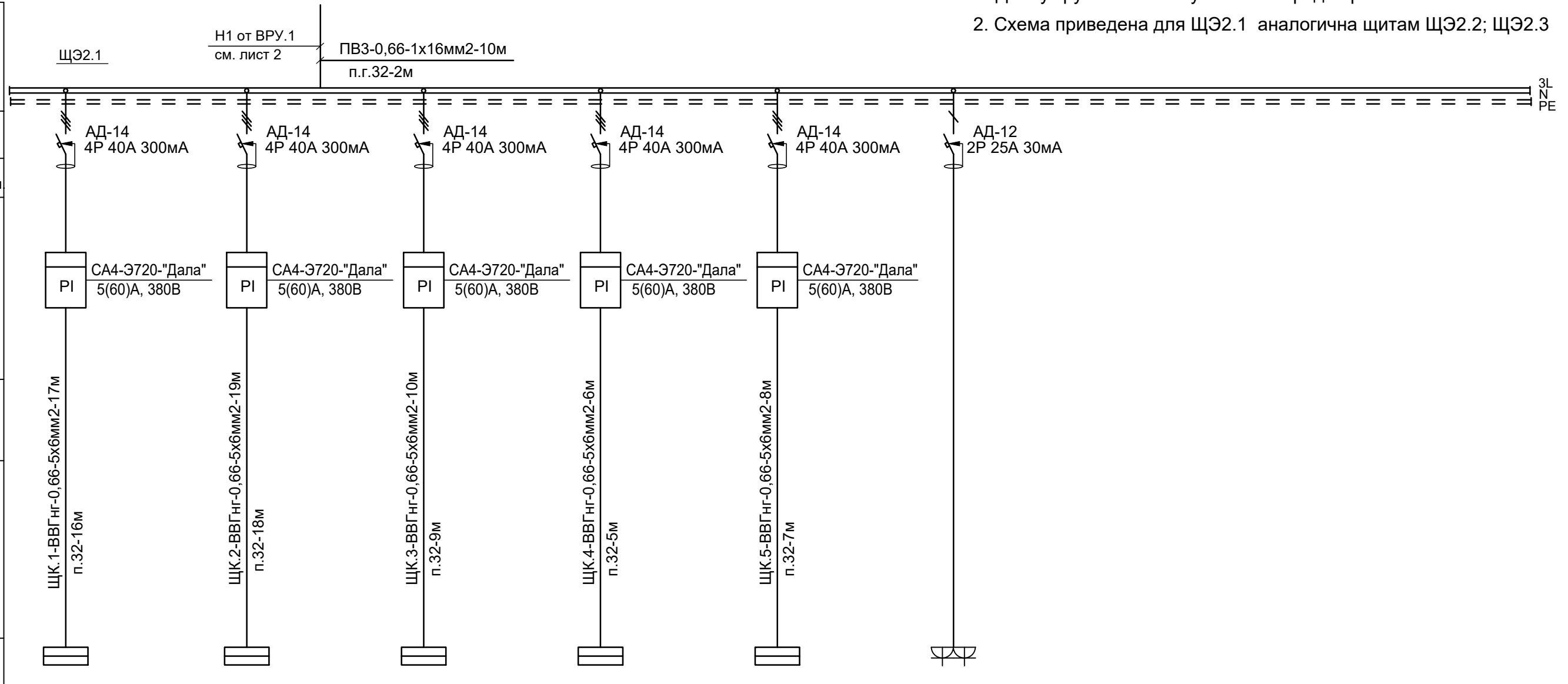
166-2022-12D1, 11B, 10F1-30M					
Строительство жилого комплекса по адресу: г. Алматы, р-н.Наурызбайский, мкр. Курамыс, ул. Акселеу Сейдимбек 100/2, 100/3, 100/4 (3 очередь)					
Изм.	Кол.уч.	Лист	Ндок.	Роспись	Дата
ГИП	Тохтахметов			<i>[Signature]</i>	09.22
Разработал	Ахметов			<i>[Signature]</i>	09.22
Проверил	Иманбеков			<i>[Signature]</i>	09.22
Н.контроль	Макасова			<i>[Signature]</i>	09.22
Жилой комплекс Блок 12D1					Стад. РП
Схема однолинейная этажного щита ЩЭ1.1.					Лист 3
					Листов
					ТОО "MOST Project" ГСЛ №007748

Взам. инв. №
 Подпись и дата
 Инв. № подл.

Расчетная схема этажного щитка

1. Длину труб и кабелей уточнить перед нарезкой.
2. Схема приведена для ЩЭ2.1 аналогична щитам ЩЭ2.2; ЩЭ2.3

Шкаф распределительный.
 Номер по плану
 Данные питающей
 сети



Аппарат
 отходящей
 линии

Тип
 Ток
 расцеп

Обозначение на плане,
 Марка и сечение
 провода
 Маркировка трубы,
 длина участка сети, м

Тип и номинальный ток
 пускового аппарата, А
 Ном. ток и уставка
 расцепителя, А

Обозначение на плане,
 Марка и сечение
 провода
 Маркировка трубы,
 длина участка сети, м

Условное обозначен.

Электроприемник	Установ. мощность, кВт	16,0	16,5	16,5	17,5	17,5	0,2		
	Расчетная мощность, кВт	10,0	10,0	10,0	10,0	10,0	0,2		
	Расчетный ток, А	17,8	17,8	17,8	17,8	17,8	1,06		
	Наименование потребителя	ЩК.1 Квартирный щиток	ЩК.2 Квартирный щиток	ЩК.3 Квартирный щиток	ЩК.4 Квартирный щиток	ЩК.5 Квартирный щиток	Розетки 2шт. на дин-рейке Для слаботочного отсека		

Потребность кабелей и проводов
 длина, м

Число и сечение жил, Напряжение	Марка	
	ВВГнг	ПВ3
5x6	60	
1x16		8

Потребность труб, м

Обозначение по стандарту	Диаметр по стандарту, мм	Длина, м
Труба гофрированная ПВХ	п.г.32	55

166-2022-12D1, 11В, 10F1-30М							
Строительство жилого комплекса по адресу: г. Алматы, р-н.Наурызбайский, мкр. Курамыс, ул. Акселеу Сейдимбек 100/2, 100/3, 100/4 (3 очередь)							
Изм.	Кол.уч.	Лист	Ндок.	Роспись	Дата		
				<i>Тохтахметов</i>	09.22		
				<i>Ахметов</i>	09.22		
				<i>Иманбеков</i>	09.22		
				<i>Макасова</i>	09.22		
Жилой комплекс Блок 11В					Стад. РП	Лист 4	Листов
Схема однолинейная этажного щита ЩЭ2.1.					ТОО "MOST Project" ГСЛ №007748		

Взам. инв. №
 Подпись и дата
 Инв. № подл.

Расчетная схема этажного щитка

1. Длину труб и кабелей уточнить перед нарезкой.
2. Схема приведена для ЩЭЗ.1 аналогична щитам ЩЭЗ.2; ЩЭЗ.3

Шкаф распределительный.
 Номер по плану
 Данные питающей
 сети

Аппарат
 отходящей
 линии

Тип
 Ток
 расцеп

Обозначение на плане,
 Марка и сечение
 провода

Маркировка трубы,
 длина участка сети, м

Тип и номинальный ток
 пускового аппарата, А
 Ном. ток и уставка
 расцепителя, А

Обозначение на плане,
 Марка и сечение
 провода

Маркировка трубы,
 длина участка сети, м

Условное обозначен.

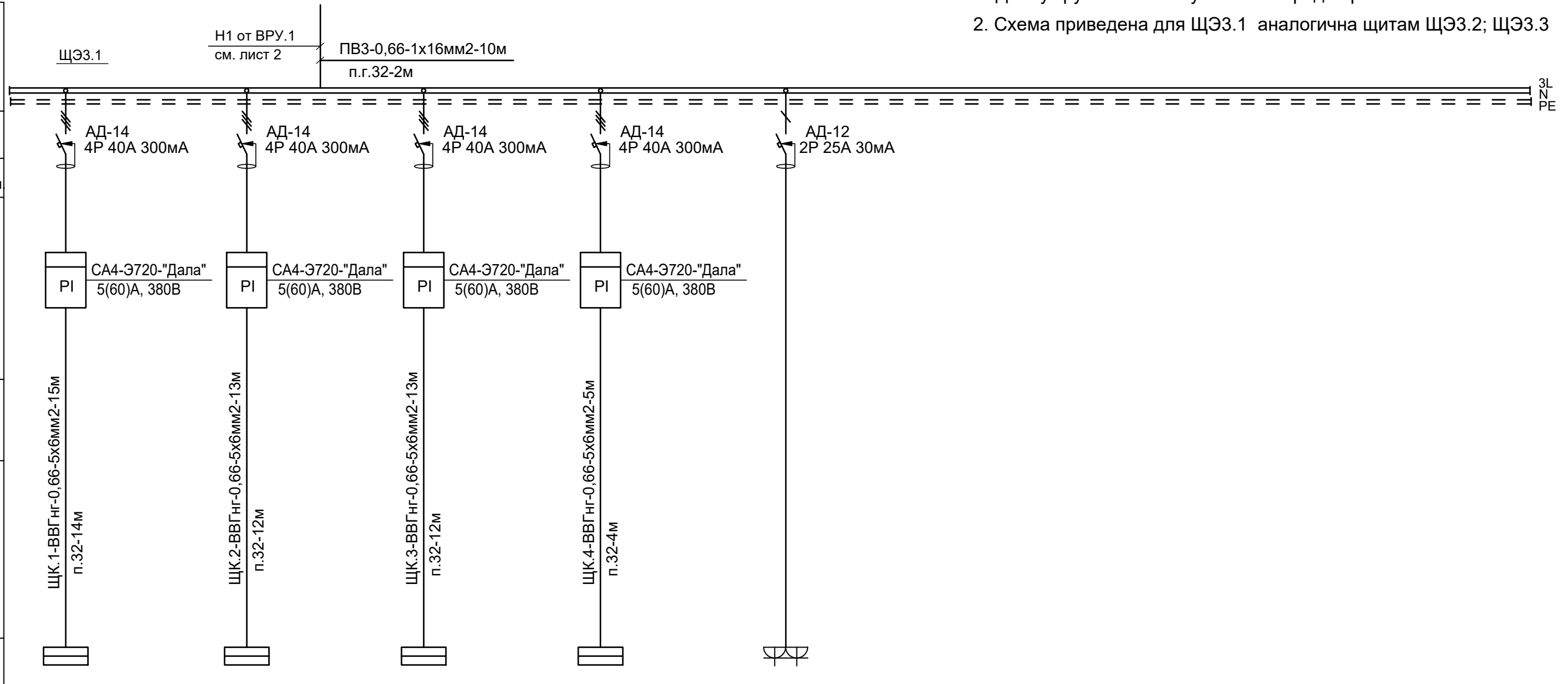
Электроприемник

Установ. мощность, кВт

Расчетная мощность, кВт

Расчетный ток, А

Наименование
 потребителя



Установ. мощность, кВт	17,5	17,5	16,0	16,5	0,2			
Расчетная мощность, кВт	10,0	10,0	10,0	10,0	0,2			
Расчетный ток, А	17,8	17,8	17,8	17,8	1,06			
Наименование потребителя	ЩК.1 Квартирный щиток	ЩК.2 Квартирный щиток	ЩК.3 Квартирный щиток	ЩК.4 Квартирный щиток	Розетки 2шт. на дин-рейке Для слаботочного отсека			

Потребность кабелей и проводов
 длина, м

Число и сечение жил, Напряжение	Марка	
	ВВГнг	ПВЗ
5x6	46	
1x16		6

Потребность труб, м

Обозначение по стандарту	Диаметр по стандарту, мм	Длина, м
Труба гофрированная ПВХ	п.г.32	42

Изм.	Кол.уч.	Лист	Ндок.	Роспись	Дата
ГИП		Тохтахметов		<i>[Signature]</i>	09.22
Разработал		Ахметов		<i>[Signature]</i>	09.22
Проверил		Иманбеков		<i>[Signature]</i>	09.22
Н.контроль		Макасова		<i>[Signature]</i>	09.22

166-2022-12D1, 11B, 10F1-30M

Строительство жилого комплекса по адресу: г. Алматы, р-н.Наурызбайский, мкр. Курамыс, ул. Акселеу Сейдимбек 100/2, 100/3, 100/4 (3 очередь)

Жилой комплекс
 Блок 10F1

Стад.	Лист	Листов
РП	5	

Схема однолинейная этажного щита ЩЭЗ.1.

ТОО "MOST Project"
 ГСЛ №007748

ЩК.1

$P_y = 16,0 \text{ кВт}$
 $P_p = 14,4 \text{ кВт}$
 $I_p = 23,7 \text{ А}$
 $\cos \phi = 0,92$

Расчетная схема квартирного щитка для 1-но комнатной квартиры

ЩК.1 от ЩЭ.1
 см. лист 3

ВА47-29 3P 32A

- Длину труб и кабелей уточнить перед нарезкой.
- Схема приведена для ЩК.2 аналогична всем щитам однокомнатных кв.

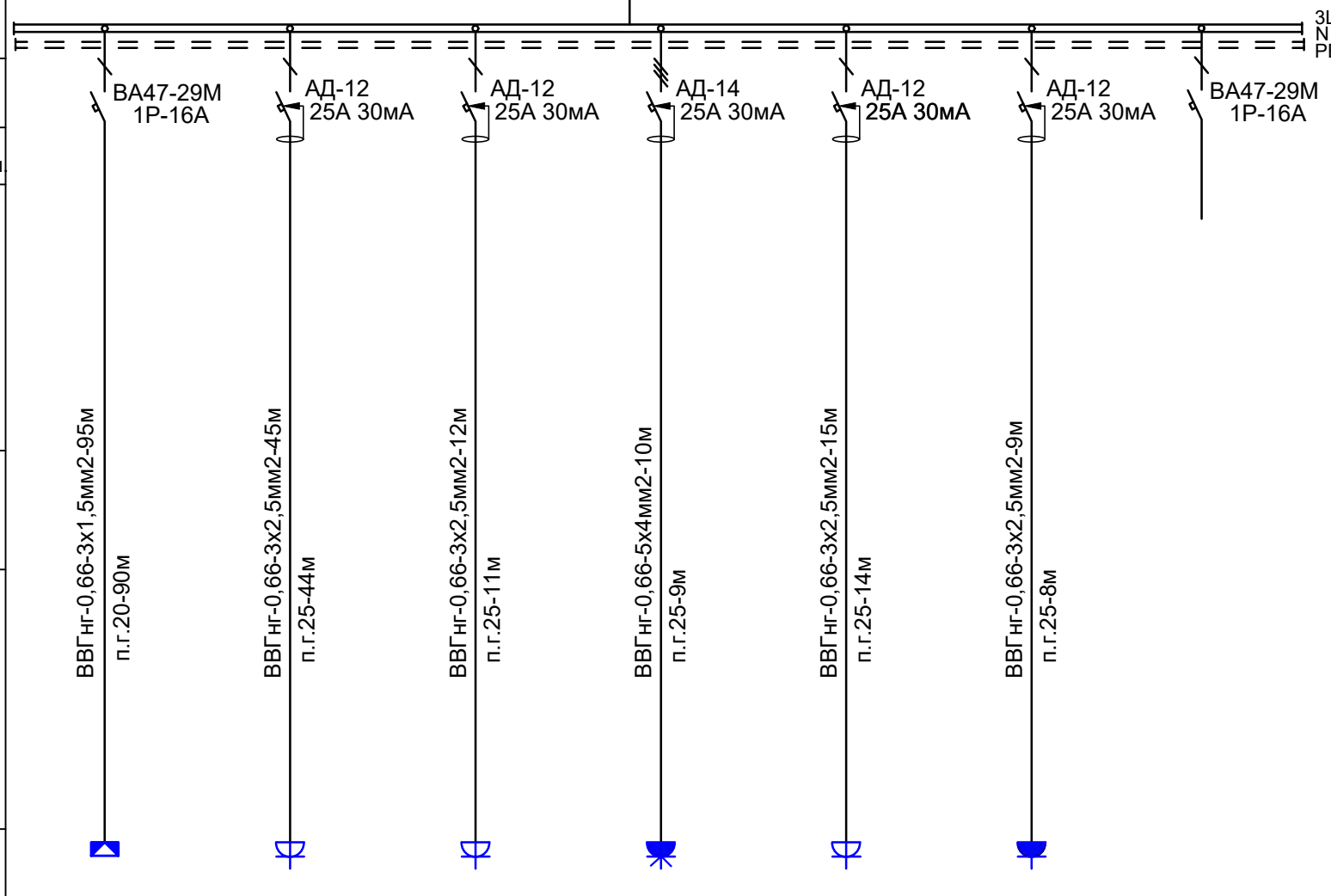
Шкаф распределительный.
 Номер по плану
 Данные питающей сети

Аппарат отходящей линии	Тип
	Ток расцеп

Обозначение на плане, Марка и сечение провода
 Маркировка трубы, длина участка сети, м

Тип и номинальный ток пускового аппарата, А
 Ном. ток и уставка расцепителя, А

Обозначение на плане, Марка и сечение провода
 Маркировка трубы, длина участка сети, м



Электроприемник	Условное обозначен.							
	№ по плану	Гр.1	Гр.2	Гр.3	Гр.4	Гр.5	Гр.6	
	Установ. мощность, кВт	1,0	1,5	2,0	8,5	1,0	2,0	
	Расчетный ток, А	5,1	7,6	10,2	14,3	5,1	10,2	
	Наименование потребителя	Электроосвещение квартиры	Розеточная группа жилых комнат	Розеточная группа кухни	Розеточная группа Эл.плита кухни	Розеточная группа кухни	Розеточная группа С/у	Резерв

- Длину труб и кабелей уточнить перед нарезкой.
- Схема приведена для ЩК.1 аналогична всем щитам однокомнатных кв.

Потребность кабелей и проводов
 длина, м

Потребность труб, м

Число и сечение жил, Напряжение	Марка	
	ВВГнг	
3x1,5	95	
3x2,5	81	
5x4	10	

Обозначение по стандарту	Диаметр по стандарту, мм	Длина, м
Труба гофрированная ПВХ	п.г.20	90
Труба гофрированная ПВХ	п.г.25	86

Изм.	Кол.уч.	Лист	Ндок.	Роспись	Дата
ГИП		Тохтахметов			09.22
Разработал		Ахметов			09.22
Проверил		Иманбеков			09.22
Н.контроль		Макасова			09.22

166-2022-12D1, 11B, 10F1-30M

Строительство жилого комплекса по адресу: г. Алматы, р-н.Наурызбайский, мкр. Курамыс, ул. Акселеу Сейдимбек 100/2, 100/3, 100/4 (3 очередь)

Жилой комплекс
 Блоки 12D1; 11B; 10F1

Стад.	Лист	Листов
РП	6	

Схема однолинейная квартирного щита ЩК.1.

ТОО "MOST Project"
 ГСЛ №007748

ЩК.2

Рy = 16,5кВт
Рр= 14,8кВт
Iр=24,3А
COS f=0,92

Расчетная схема квартирного щитка для 2-х комнатной квартиры

ЩК.7 от ЩЭ.2
см. лист 3

ВА47-29 3Р 32А

1. Длину труб и кабелей уточнить перед нарезкой.
2. Схема приведена для ЩК.2 аналогична всем щитам двухкомнатных кв.

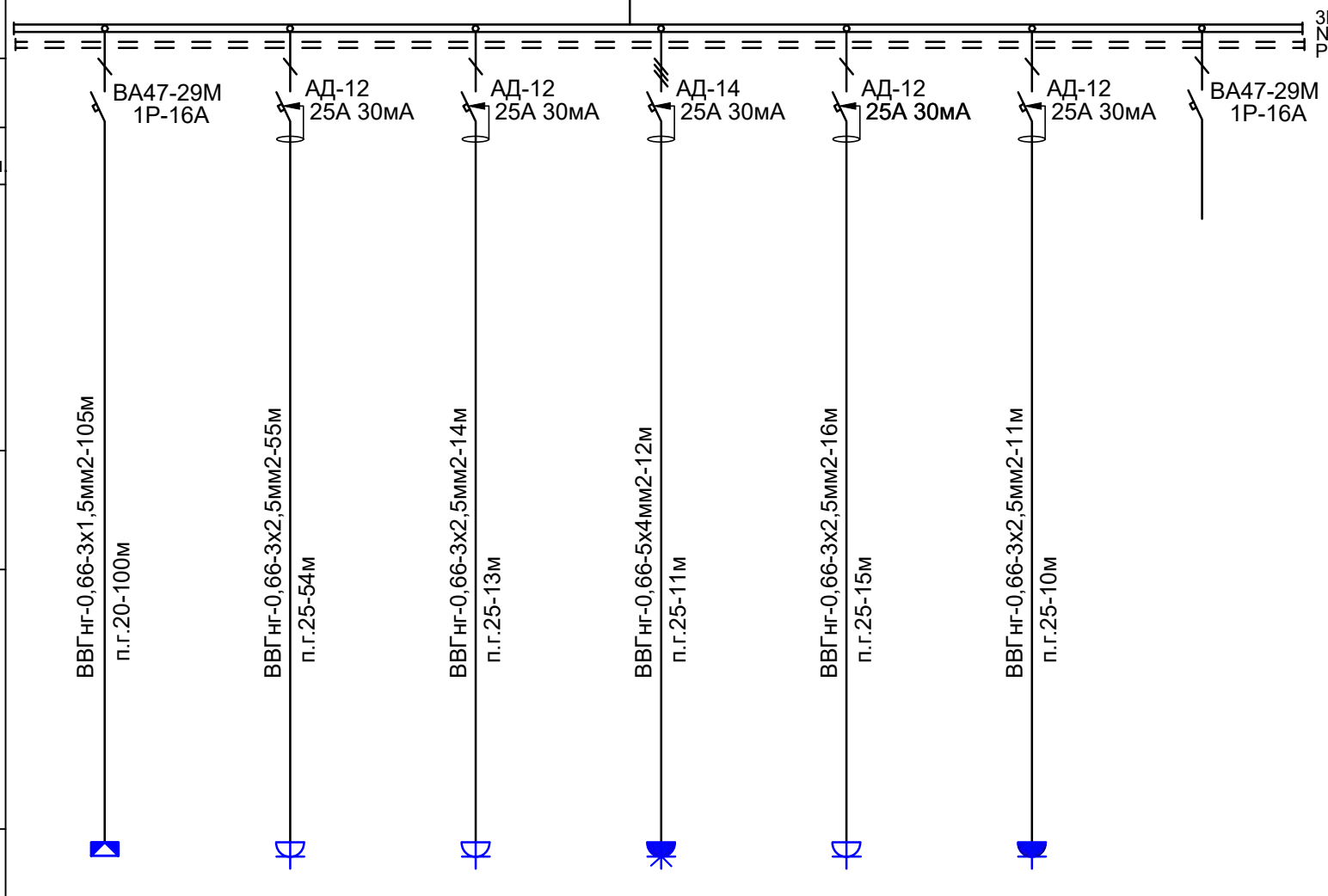
Шкаф распределительный.
Номер по плану
Данные питающей
сети

Аппарат отходящей линии	Тип
	Ток расцеп

Обозначение на плане, Марка и сечение провода
Маркировка трубы, длина участка сети, м

Тип и номинальный ток пускового аппарата, А
Ном. ток и уставка расцепителя, А

Обозначение на плане, Марка и сечение провода
Маркировка трубы, длина участка сети, м



Электроприемник	Условное обозначен.								
	№ по плану	Гр.1	Гр.2	Гр.3	Гр.4	Гр.5	Гр.6		
	Установ. мощность, кВт	1,0	1,5	2,0	8,5	1,5	2,0		
	Расчетный ток, А	5,1	7,6	10,2	14,3	5,1	10,2		
	Наименование потребителя	Электроосвещение квартиры	Розеточная группа жилых комнат	Розеточная группа кухни	Розеточная группа Эл.плита кухни	Розеточная группа кухни	Розеточная группа С/у	Резерв	

1. Длину труб и кабелей уточнить перед нарезкой.
2. Схема приведена для ЩК.3 аналогична всем щитам двухкомнатных кв.

Потребность кабелей и проводов
длина, м

Число и сечение жил, Напряжение	Марка	
	ВВГнг	
3x1,5	105	
3x2,5	96	
5x4	12	

Потребность труб, м

Обозначение по стандарту	Диаметр по стандарту, мм	Длина, м
Труба гофрированная ПВХ	п.г.20	100
Труба гофрированная ПВХ	п.г.25	103

Изм.	Кол.уч.	Лист	Ндок.	Роспись	Дата
ГИП		Тохтахметов			09.22
Разработал		Ахметов			09.22
Проверил		Иманбеков			09.22
Н.контроль		Макасова			09.22

166-2022-12D1, 11B, 10F1-30M

Строительство жилого комплекса по адресу: г. Алматы, р-н.Наурызбайский, мкр. Курамыс, ул. Акселеу Сейдимбек 100/2, 100/3, 100/4 (3 очередь)

Жилой комплекс
Блоки 12D1; 11B; 10F1

Стад.	Лист	Листов
РП	7	

Схема однолинейная квартирного щита ЩК.2.

ТОО "MOST Project"
ГСЛ №007748

ЩК.5

$P_y = 17,5 \text{ кВт}$
 $P_p = 14,0 \text{ кВт}$
 $I_p = 23,1 \text{ А}$
 $\cos \phi = 0,92$

Расчетная схема квартирного щитка для 3-х комнатной квартиры

ЩК.5 от ЩЭ.1
 см. лист 3

ВА47-29 3Р 32А

1. Длину труб и кабелей уточнить перед нарезкой.
2. Схема приведена для ЩК.5 аналогична всем щитам трёхкомнатных кв.

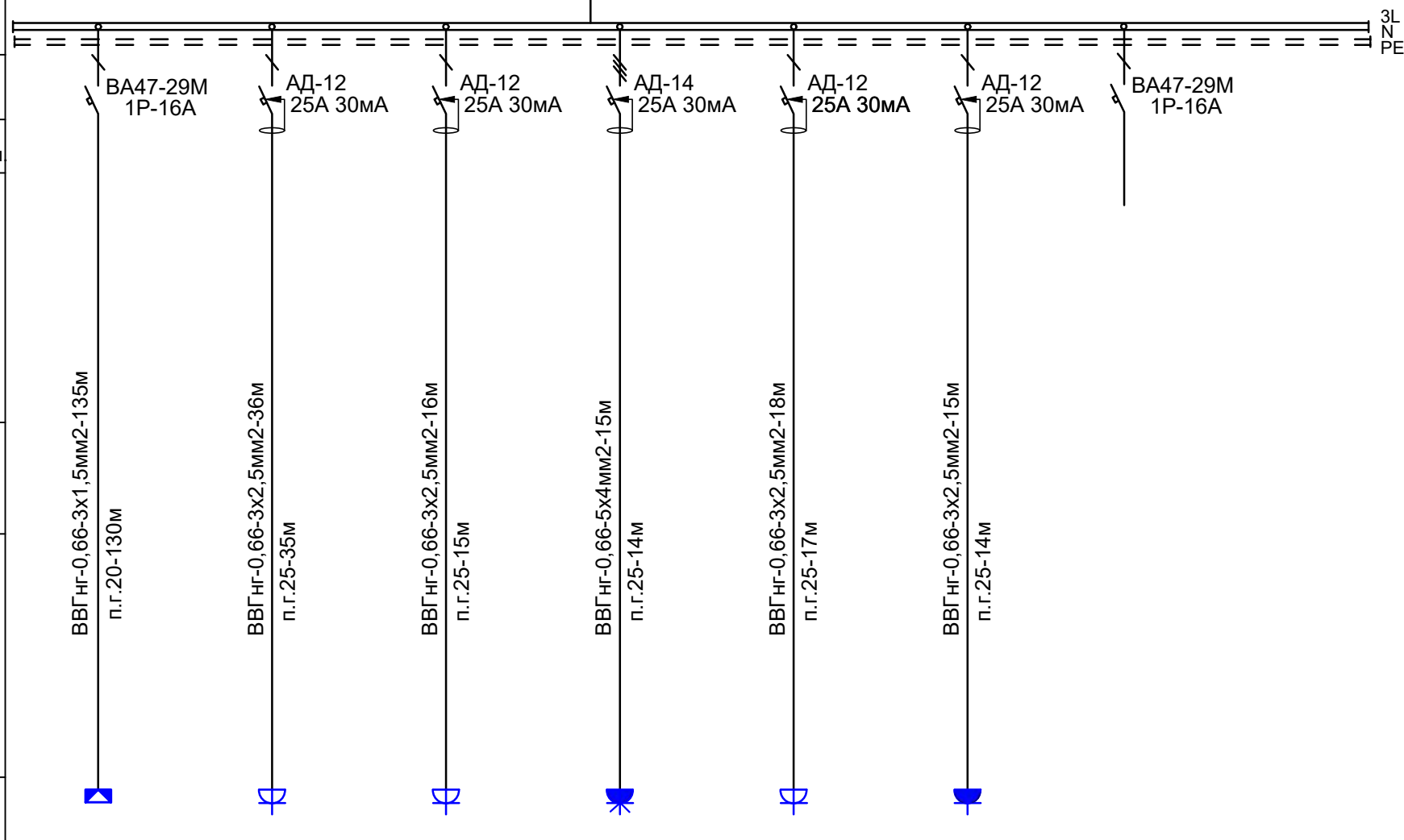
Шкаф распределительный.
 Номер по плану
 Данные питающей сети

Аппарат отходящей линии	Тип
	Ток расцеп

Обозначение на плане, Марка и сечение провода
 Маркировка трубы, длина участка сети, м

Тип и номинальный ток пускового аппарата, А
 Ном. ток и уставка расцепителя, А

Обозначение на плане, Марка и сечение провода
 Маркировка трубы, длина участка сети, м



Электроприемник	Условное обозначен.	№ по плану	Гр.1	Гр.2	Гр.3	Гр.4	Гр.5	Гр.6
	Установ. мощность, кВт		1,0	2,5	2,0	8,5	1,5	2,0
Расчетный ток, А		5,1	10,2	10,2	14,3	7,6	10,2	
Наименование потребителя		Электроосвещение квартиры	Розеточная группа жилых комнат	Розеточная группа кухни	Розеточная группа Эл.плита кухни	Розеточная группа кухни	Розеточная группа С/у	Резерв

Потребность кабелей и проводов длина, м

Число и сечение жил, Напряжение	Марка	
	ВВГнг	
3x1,5	135	
3x2,5	133	
5x4	15	

Потребность труб, м

Обозначение по стандарту	Диаметр по стандарту, мм	Длина, м
Труба гофрированная ПВХ	п.г.20	130
Труба гофрированная ПВХ	п.г.25	142

166-2022-12D1, 11B, 10F1-30M

Строительство жилого комплекса по адресу: г. Алматы, р-н.Наурызбайский, мкр. Курамыс, ул. Акселеу Сейдимбек 100/2, 100/3, 100/4 (3 очередь)

Изм.	Кол.уч.	Лист	Ндок.	Роспись	Дата
ГИП		Тохтахметов		<i>[Signature]</i>	09.22
Разработал		Ахметов		<i>[Signature]</i>	09.22
Проверил		Иманбеков		<i>[Signature]</i>	09.22
Н.контроль		Макасова		<i>[Signature]</i>	09.22

Жилой комплекс
 Блоки 12D1; 11B; 10F1

Стад.	Лист	Листов
РП	8	

Схема однолинейная квартирного щита ЩК.5.

ТОО "MOST Project"
 ГСЛ №007748

Взам. инв. №

Подпись и дата

Инв. № подл.

ЩС.1
 $P_y = 11,17 \text{ кВт}$
 $P_p = 9,75 \text{ кВт}$
 $I_p = 17,38 \text{ А}$
 $\cos \phi = 0,85$

H1 от ВРУ.1
 см. лист 2

ВА47-29
 3P-32A

1. Длину труб и кабелей уточнить перед нарезкой.

Шкаф распределительный.
 Номер по плану
 Данные питающей
 сети

Аппарат
 отходящей
 линии

Тип
 Ток
 расцеп

Обозначение на плане,
 Марка и сечение
 провода

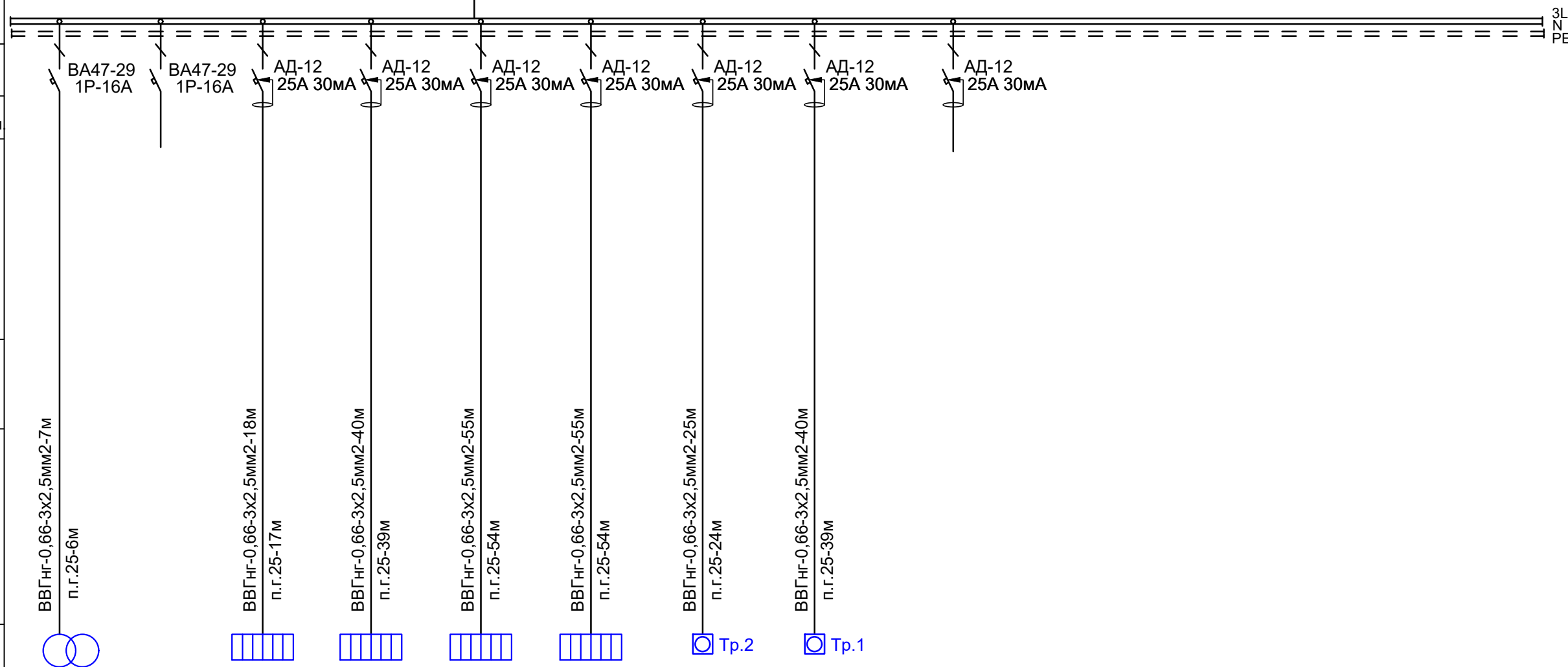
Маркировка трубы,
 длина участка сети, м

Тип и номинальный ток
 пускового аппарата, А
 Ном. ток и уставка
 расцепителя, А

Обозначение на плане,
 Марка и сечение
 провода

Маркировка трубы,
 длина участка сети, м

Условное обозначен.



Электроприемник	№ по плану	ЯТП.1		Эр.1-2	Эр.3-4	Эр.5-7	Эр.8-10	Нс.1	Нс.2					
	Установ. мощность, кВт	0,25		1,5	2,0	3,0	3,0	0,08	1,34					
	Расчетный ток, А	1,34		5,1	5,1	5,1	5,1	0,4	6,76					
	Наименование потребителя	Ящик понижающего трансформатора 220/36В	Резерв	Электрический радиатор отопления	Электрический радиатор отопления	Электрический радиатор отопления	Электрический радиатор отопления	Электродогрев труб выпуска на 1 этаже	Электродогрев труб и ворорнок на кровле	Резерв				

Потребность кабелей и проводов
 длина, м

Потребность труб, м

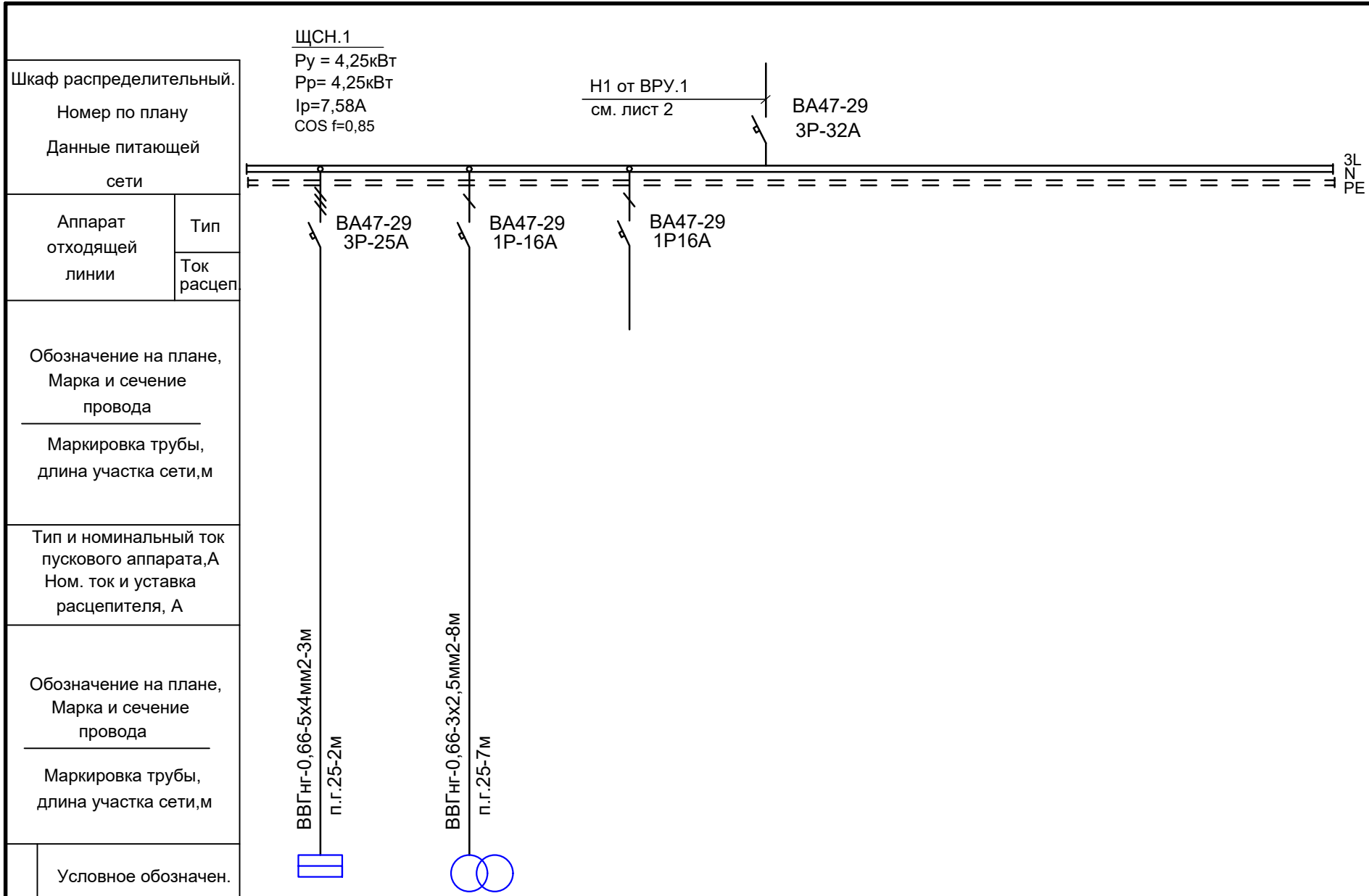
Число и сечение жил, Напряжение	Марка		
	ВВГнг		
3x2,5	240		

Обозначение по стандарту	Диаметр по стандарту, мм	Длина, м
Труба гофрированная ПВХ	п.г.25	233

Изм.	Кол.уч.	Лист	Ндок.	Роспись	Дата
ГИП		Тохтахметов		<i>[Signature]</i>	09.22
Разработал		Ахметов		<i>[Signature]</i>	09.22
Проверил		Иманбеков		<i>[Signature]</i>	09.22
Н.контроль		Макасова		<i>[Signature]</i>	09.22

166-2022-12D1, 11B, 10F1-30M						
Строительство жилого комплекса по адресу: г. Алматы, р-н.Наурызбайский, мкр. Курамыс, ул. Акселеу Сейдимбек 100/2, 100/3, 100/4 (3 очередь)						
Жилой комплекс Блок 12D1				Стад.	Лист	Листов
				РП	9	
Схема однолинейная силового щита ЩС.1.				ТОО "MOST Project" ГСЛ №007748		

Взам. инв. №
Подпись и дата
Инв. № подл.



Электроприемник	Условное обозначен.						
	№ по плану	ЩУТП	ЯТП.2				
	Установ. мощность, кВт	4	0,25				
	Расчетный ток, А	8,9	1,34				
	Наименование потребителя	Щит управления тепловым пунктом	Ящик понижающего трансформатора 220/36В	Резерв			

1. Длину труб и кабелей уточнить перед нарезкой.

Потребность кабелей и проводов
длина, м

Число и сечение жил, Напряжение	Марка		
	ВВГнг		
3x2,5	8		
5x4	3		

Потребность труб, м

Обозначение по стандарту	Диаметр по стандарту, мм	Длина, м
Труба гофрированная ПВХ	п.г.25	9

Изм.	Кол.уч.	Лист	Ндок.	Роспись	Дата
ГИП		Тохтахметов			09.22
Разработал		Ахметов			09.22
Проверил		Иманбеков			09.22
Н.контроль		Макасова			09.22

166-2022-12D1, 11В, 10F1-30М

Строительство жилого комплекса по адресу: г. Алматы, р-н.Наурызбайский, мкр. Курамыс, ул. Акселеу Сейдимбек 100/2, 100/3, 100/4 (3 очередь)

Жилой комплекс Блок 12D1	Стад.	Лист	Листов
	РП	10	

ТОО "MOST Project"
ГСЛ №007748

Схема однолинейная силового щита ЩСН.

Взам. инв. №
 Подпись и дата
 Инв. № подл.

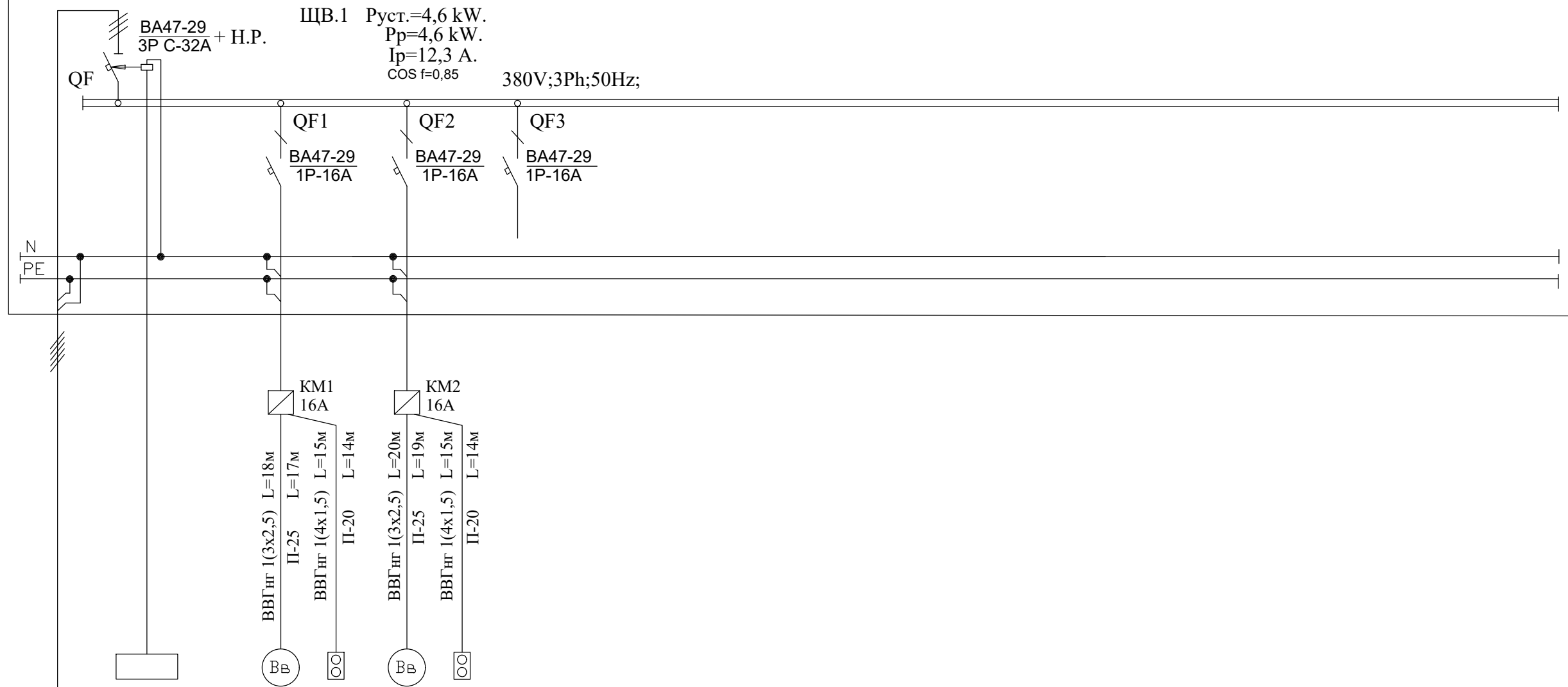
Данные питающей сети
Шкаф распределительный.
Номер по плану
Тип

Аппарат отходящей линии
Тип
Ток расцеп.

Обозначение на плане, Марка и сечение провода
Маркировка трубы, длина участка сети, м

Тип и номинальный ток пускового аппарата, А
Ном ток и уставка Расцепителя, А

Обозначение на плане, Марка и сечение провода
Маркировка трубы, длина участка сети, м



Электроприемник		ЩПС.1	B.1		SB.1		B.2		SB.2											
Условное обозначен. Номер по плану																				
Номер по техн.проекту																				
Номин мощность, кВт				2,3			2,3													
Ток, А				12,3			12,3													
Наименование технологического оборудования		400В,3ф;50Гц; Ввод эл. эн. от ВРУ.1	Отключение вентиляции при пожаре		Вентилятор в подвале		Вентилятор в подвале		Резерв.											

1. Длину труб и кабелей уточнить перед нарезкой.

ПОТРЕБНОСТЬ КАБЕЛЕЙ И ПРОВОДОВ, м. ПОТРЕБНОСТЬ ТРУБ, м.

Число и сечение жил, Напряжение	Марка		Обозначение по стандарту	Диаметр по стандарту, мм	Длина, м
	ВВГнг				
4x1,5	30		Труба гофрированная ПВХ	п.г.20	28
3x2,5	38		Труба гофрированная ПВХ	п.г.25	36

Изм.	Кол.уч.	Лист	Ндок.	Роспись	Дата	166-2022-12D1, 11B, 10F1-ЭОМ			
Строительство жилого комплекса по адресу: г. Алматы, р-н.Наурызбайский, мкр. Курамыс, ул. Акселеу Сейдимбек 100/2, 100/3, 100/4 (3 очередь)									
ГИП	Тохтахметов				09.22	Жилой комплекс Блок 12D1	Стад.	Лист	Листов
Разработал	Ахметов				09.22		РП	11	
Проверил	Иманбеков				09.22				
Н.контроль	Макасова				09.22	ТОO "MOST Project" ГСЛ №007748			

Инва. N подл.
Подпись и дата
Взам. инв. N

ЩС.2
 $P_y = 10,91 \text{ кВт}$
 $P_p = 10,25 \text{ кВт}$
 $I_p = 18,27 \text{ А}$
 $\cos \phi = 0,85$

Н1 от ВРУ.1
 см. лист 2

ВА47-29
 3P-32A

1. Длину труб и кабелей уточнить перед нарезкой.

Шкаф распределительный.
 Номер по плану
 Данные питающей
 сети

Аппарат
 отходящей
 линии

Тип
 Ток
 расцеп

Обозначение на плане,
 Марка и сечение
 провода

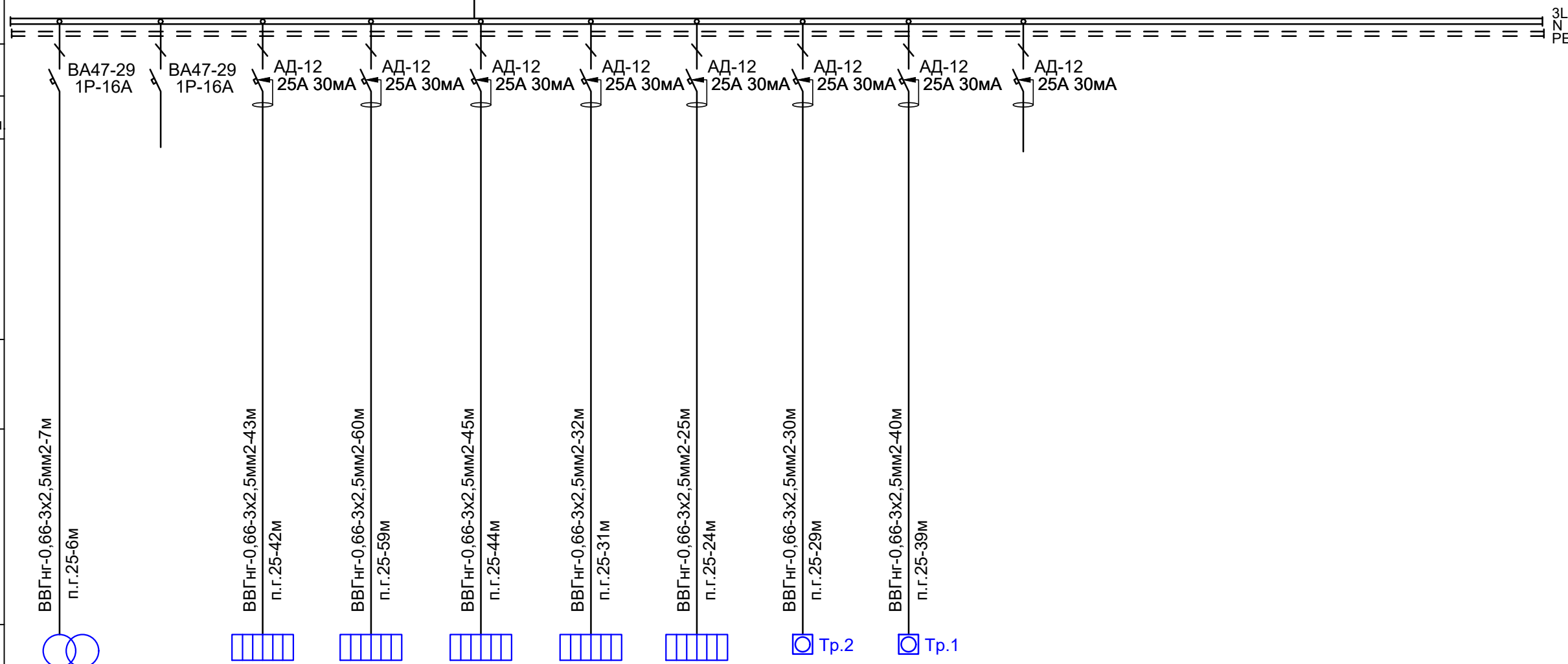
Маркировка трубы,
 длина участка сети, м

Тип и номинальный ток
 пускового аппарата, А
 Ном. ток и уставка
 расцепителя, А

Обозначение на плане,
 Марка и сечение
 провода

Маркировка трубы,
 длина участка сети, м

Условное обозначен.



Электроприемник	№ по плану	ЯТП.1		Эр.1-3	Эр.4-5	Эр.6-7	Эр.8-9	Эр.10-11	Нс/1	Нс/2					
	Установ. мощность, кВт	0,25		3,0	2,0	2,0	2,0	1,0	0,04	0,62					
	Расчетный ток, А	1,34		15,1	10,1	10,1	10,1	5,1	0,2	3,13					
	Наименование потребителя	Ящик понижающего трансформатора 220/36В	Резерв	Электрический радиатор отопления	Электрический радиатор отопления	Электрический радиатор отопления	Электрический радиатор отопления	Электрический радиатор отопления	Электродобогрев труб выпуска на 1 этаже	Электродобогрев труб и воронок на кровле	Резерв				

Потребность кабелей и проводов
 длина, м

Потребность труб, м

Число и сечение жил, Напряжение	Марка	
	ВВГнг	
3x2,5	282	

Обозначение по стандарту	Диаметр по стандарту, мм	Длина, м
Труба гофрированная ПВХ	п.г.25	274

Изм.	Кол.уч.	Лист	Ндок.	Роспись	Дата
ГИП		Тохтахметов		<i>[Signature]</i>	09.22
Разработал		Ахметов		<i>[Signature]</i>	09.22
Проверил		Иманбеков		<i>[Signature]</i>	09.22
Н.контроль		Макасова		<i>[Signature]</i>	09.22

166-2022-12D1, 11В, 10F1-30М		
Строительство жилого комплекса по адресу: г. Алматы, р-н.Наурызбайский, мкр. Курамыс, ул. Акселеу Сейдимбек 100/2, 100/3, 100/4 (3 очередь)		
Жилой комплекс Блок 11В		Стад. РП
Лист 12		Листов
Схема однолинейная силового щита ЩС.1.		ТОО "MOST Project" ГСЛ №007748

Взам. инв. №
 Подпись и дата
 Инв. № подл.

Данные питающей сети
Шкаф распределительный.
Номер по плану
Тип

Аппарат отходящей линии
Тип
Ток расцеп.

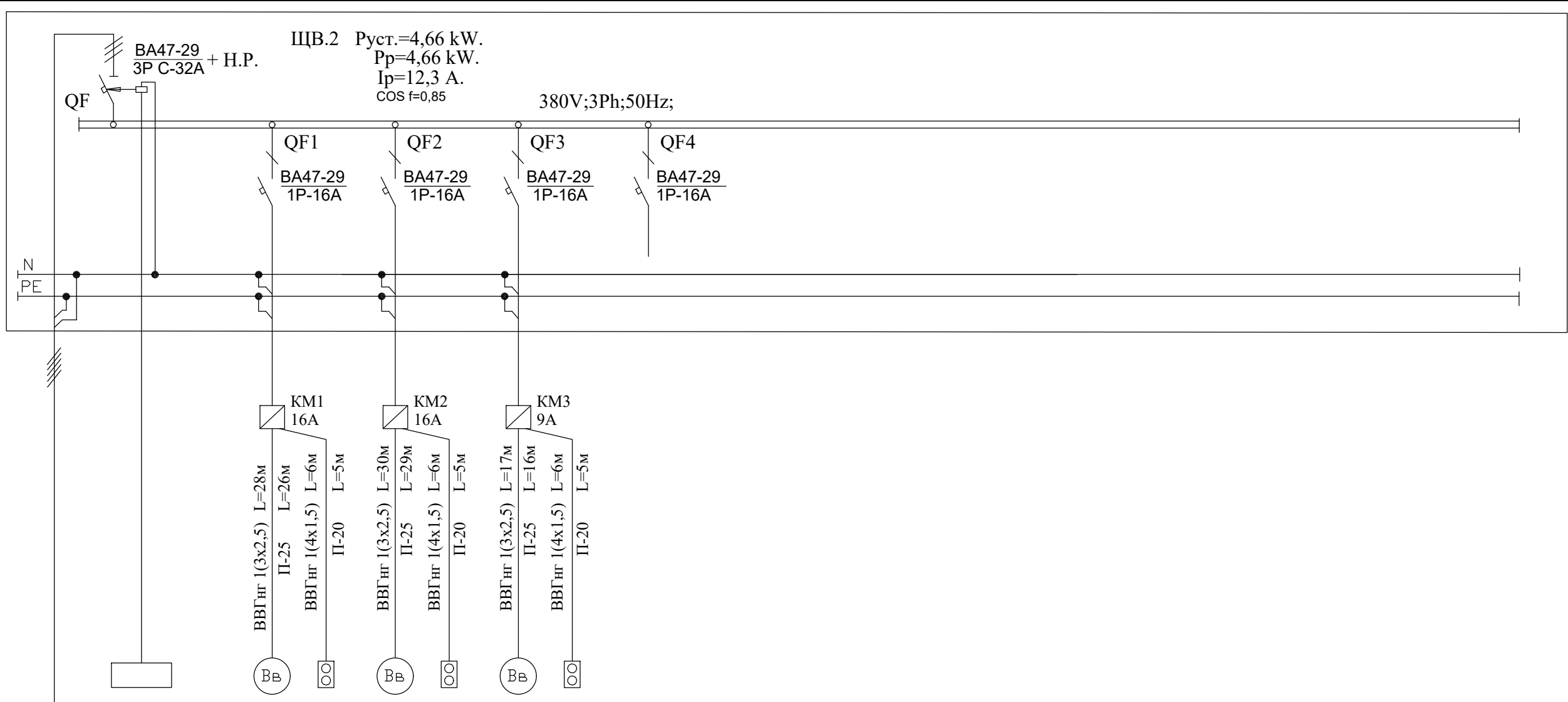
Обозначение на плане, Марка и сечение провода

Маркировка трубы, длина участка сети, м

Тип и номинальный ток пускового аппарата, А
Ном ток и уставка Расцепителя, А

Обозначение на плане, Марка и сечение провода

Маркировка трубы, длина участка сети, м



Электроприемник	Условное обозначен. Номер по плану	ЩПС.1																
	Номер по техн.проекту																	
	Номинал мощность, кВт																	
	Ток, А																	
	И _н И _п																	
Наименование технологического оборудования	400В;3ф;50Гц; Ввод эл. эн. от ВРУ.1	Отключение вентилляции при пожаре	Вентилятор в подвале	Вентилятор в подвале	Вентилятор в подвале	Резерв.												

1. Длину труб и кабелей уточнить перед нарезкой.

ПОТРЕБНОСТЬ КАБЕЛЕЙ И ПРОВОДОВ, м.

ПОТРЕБНОСТЬ ТРУБ, м.

Число и сечение жил, Напряжение	Марка	
	ВВГнг	
4x1,5	18	
3x2,5	75	

Обозначение по стандарту	Диаметр по стандарту, мм	Длина, м
Труба гофрированная ПВХ	п.г.20	15
Труба гофрированная ПВХ	п.г.25	72

Изм.	Кол.уч.	Лист	Ндок.	Роспись	Дата

166-2022-12D1, 11В, 10F1-ЭОМ						
Строительство жилого комплекса по адресу: г. Алматы, р-н.Наурызбайский, мкр. Курамыс, ул. Акселеу Сейдимбек 100/2, 100/3, 100/4 (3 очередь)						
Жилой комплекс Блок 11В				Стад.	Лист	Листов
Схема однолинейная щита ЩВ.2				РП	13	
ТОО "MOST Project"				ГСЛ №007748		

Инва. N подл.
Подпись и дата
Взам. инв. N

ЩС.3

$P_y = 7,52 \text{ кВт}$

$P_p = 7,0 \text{ кВт}$

$I_p = 17,38 \text{ А}$

$\cos \phi = 0,85$

Н1 от ВРУ.1
см. лист 2

ВА47-29
3P-32A

1. Длину труб и кабелей уточнить перед нарезкой.

Шкаф распределительный.
Номер по плану
Данные питающей
сети

Аппарат
отходящей
линии

Тип
Ток
расцеп

Обозначение на плане,
Марка и сечение
провода

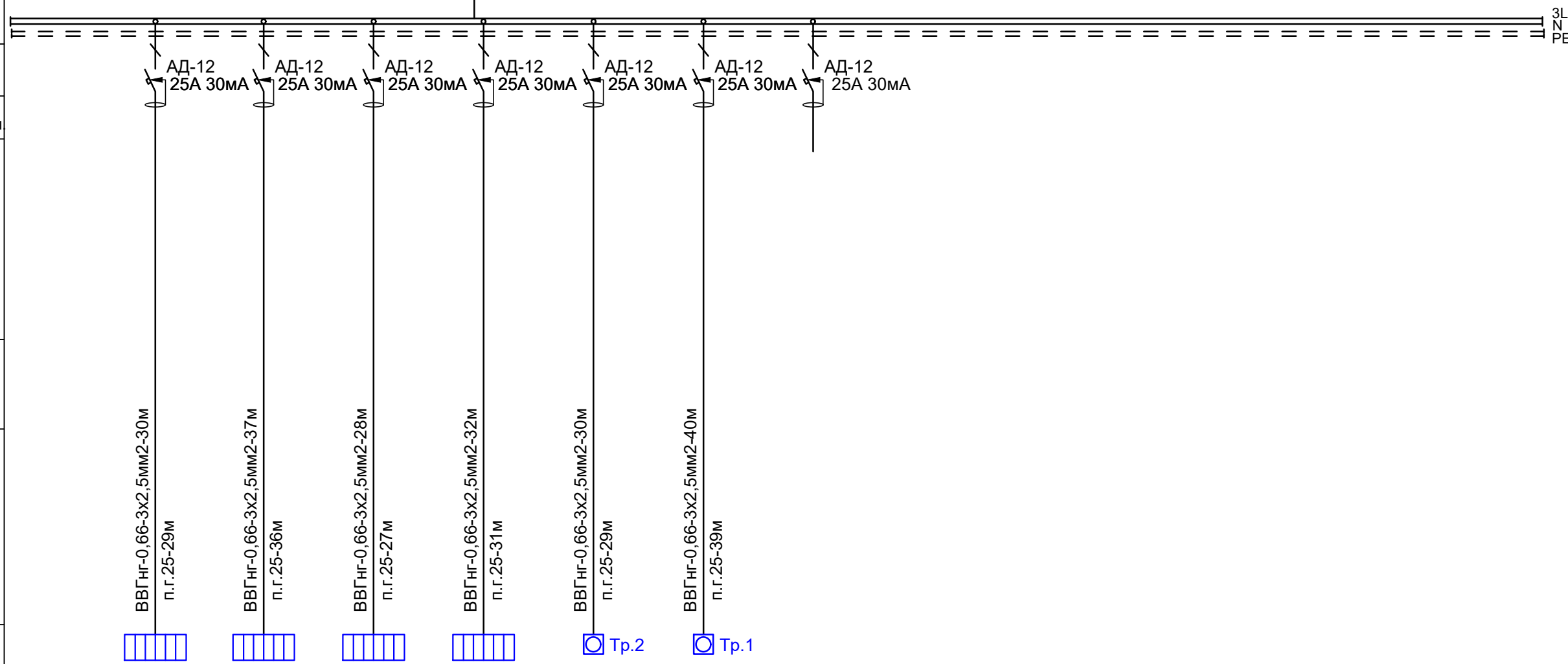
Маркировка трубы,
длина участка сети, м

Тип и номинальный ток
пускового аппарата, А
Ном. ток и уставка
расцепителя, А

Обозначение на плане,
Марка и сечение
провода

Маркировка трубы,
длина участка сети, м

Условное обозначен.



Электроприемник	№ по плану	Эр.1-2	Эр.3-4	Эр.5	Эр.6-7	Нс-1	Нс-2							
	Установ. мощность, кВт	2,0	2,0	1,0	2,0	0,04	0,48							
	Расчетный ток, А	10,1	10,1	5,1	10,1	0,2	2,42							
	Наименование потребителя	Электрический радиатор отопления	Электрический радиатор отопления	Электрический радиатор отопления	Электрический радиатор отопления	Электро обогрев труб выпуска на 1 этаже	Электро обогрев труб и ворорнок на кровле	Резерв						

Потребность кабелей и проводов
длина, м

Потребность труб, м

Число и сечение жил, Напряжение	Марка	
	ВВГнг	
3x2,5	197	

Обозначение по стандарту	Диаметр по стандарту, мм	Длина, м
Труба гофрированная ПВХ	п.г.25	191

Изм.	Кол.уч.	Лист	Ндок.	Роспись	Дата
ГИП		Тохтахметов		<i>[Signature]</i>	09.22
Разработал		Ахметов		<i>[Signature]</i>	09.22
Проверил		Иманбеков		<i>[Signature]</i>	09.22
Н.контроль		Макасова		<i>[Signature]</i>	09.22

166-2022-12D1, 11B, 10F1-30M

Строительство жилого комплекса по адресу: г. Алматы,
р-н.Наурызбайский, мкр. Курамыс, ул. Акселеу Сейдимбек 100/2, 100/3, 100/4 (3 очередь)

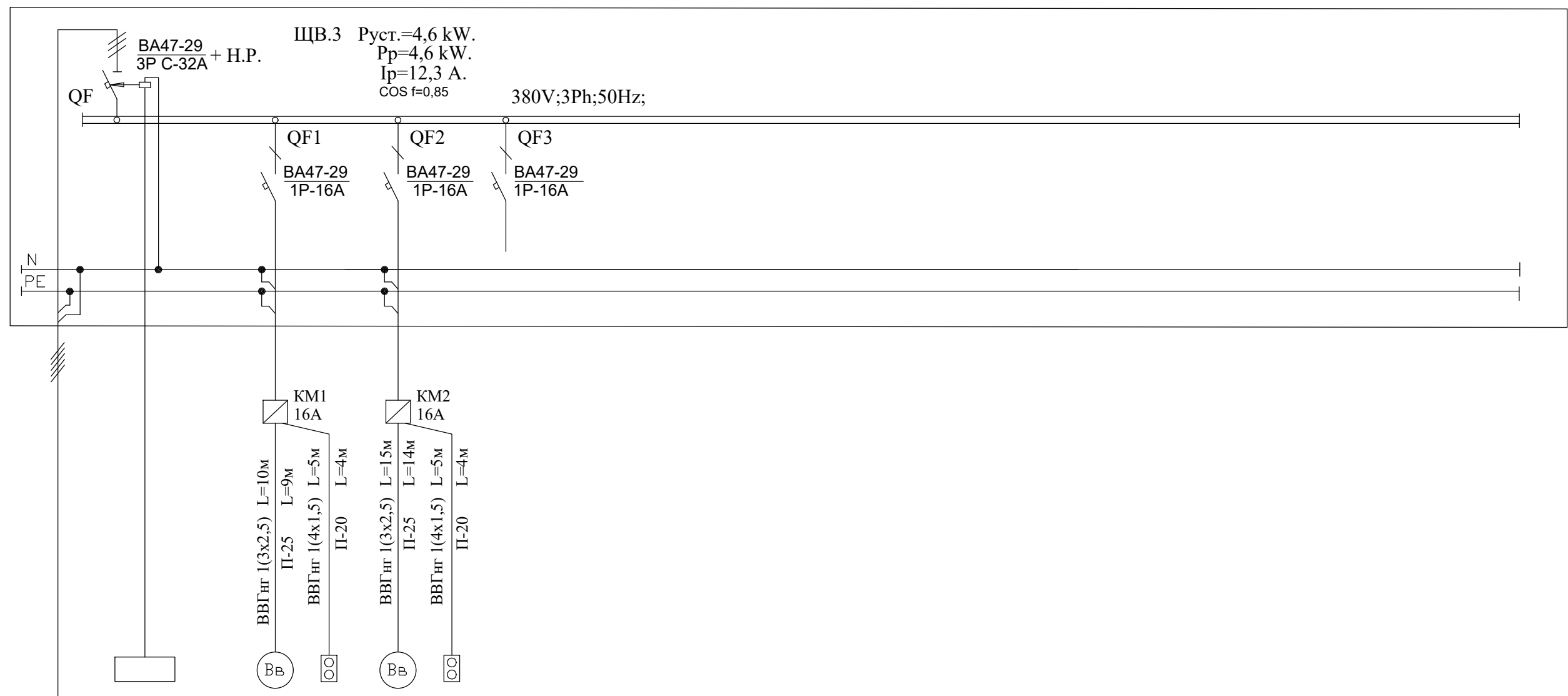
Жилой комплекс
Блок 10F1

Стад.	Лист	Листов
РП	14	

Схема однолинейная силового
щита ЩС.1.

ТОО "MOST Project"
ГСЛ №007748

Данные питающей сети
Шкаф распределительный.
Номер по плану
Тип
Аппарат отходящей линии
Тип
Ток расцеп.
Обозначение на плане, Марка и сечение провода
Маркировка трубы, длина участка сети, м
Тип и номинальный ток пускового аппарата, А
Ном ток и уставка Расцепителя, А
Обозначение на плане, Марка и сечение провода
Маркировка трубы, длина участка сети, м



Электроприемник	Условное обозначен. Номер по плану	ЩПС.3	B.1	SB.1	B.2	SB.2														
	Номер по техн.проекту																			
	Номин мощность, кВт		2,3		2,3															
	Ток, А		12,3		12,3															
	Наименование технологического оборудования	400В, 3ф, 50Гц; Ввод эл. эн. от ВРУ.1	Отключение вентиляции при пожаре	Вентилятор в подвале		Вентилятор в подвале	Резерв.													

1. Длину труб и кабелей уточнить перед нарезкой.

ПОТРЕБНОСТЬ КАБЕЛЕЙ И ПРОВОДОВ, м.

ПОТРЕБНОСТЬ ТРУБ, м.

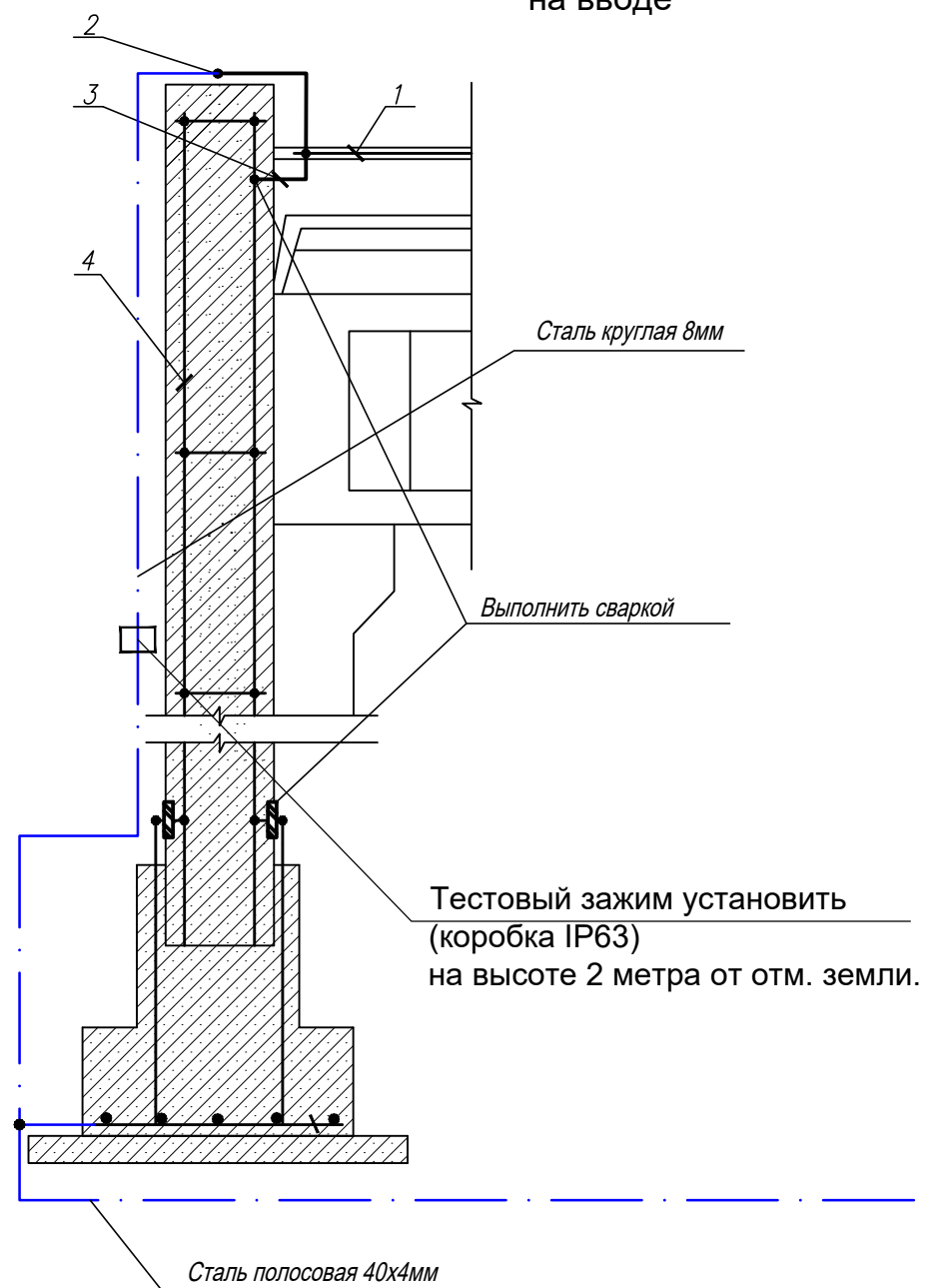
Число и сечение жил, Напряжение	Марка	
	ВВГнг	
4x1,5	10	
3x2,5	25	

Обозначение по стандарту	Диаметр по стандарту, мм	Длина, м
Труба гофрированная ПВХ	п.г.20	8
Труба гофрированная ПВХ	п.г.25	23

					166-2022-12D1, 11B, 10F1-ЭОМ				
					Строительство жилого комплекса по адресу: г. Алматы, р-н.Наурызбайский, мкр. Курамыс, ул. Акселеу Сейдимбек 100/2, 100/3, 100/4 (3 очередь)				
Изм.	Кол.уч.	Лист	Ндок.	Роспись	Дата				
						Жилой комплекс Блок 10F1	Стад.	Лист	Листов
ГИП		Тохтахметов		<i>[Signature]</i>	09.22		РП	15	
Разработал		Ахметов		<i>[Signature]</i>	09.22	Схема однолинейная щита ЩВ.3	ТОО "MOST Project" ГСЛ №007748		
Проверил		Иманбеков		<i>[Signature]</i>	09.22				
Н.контроль		Макасова		<i>[Signature]</i>	09.22				

Инв. N подл. Подпись и дата Взам. инв. N

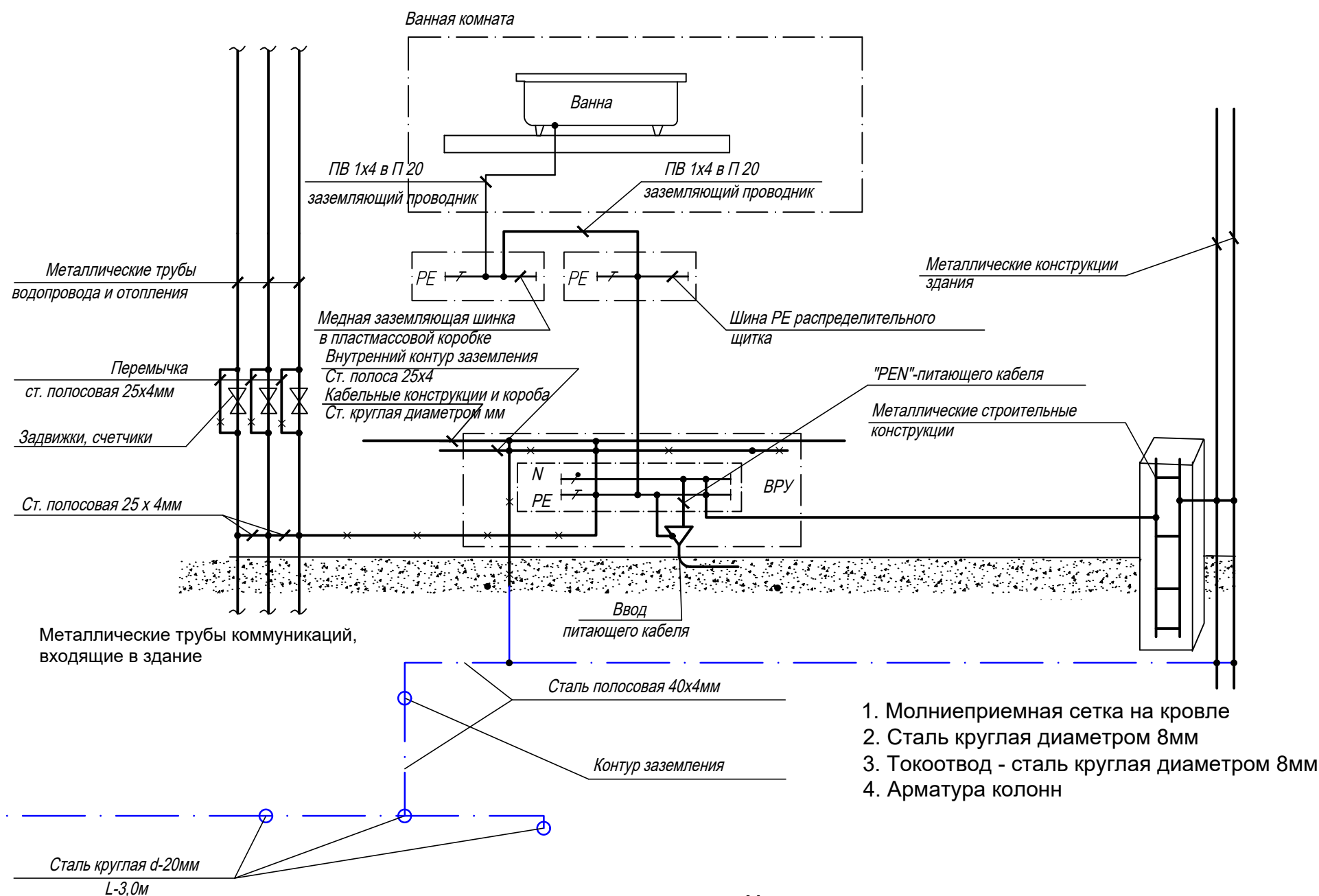
Использование железобетонных конструкций здания для молниезащиты и системы выравнивания потенциалов на вводе



Защитные меры безопасности

- Для защиты от поражения электрическим током применяется система защитного заземления (зануления) TN-C-S.
- Система выравнивания потенциалов соединяет между собой следующие токопроводящие части:
 - защитный проводник (PEN) питающей линии;
 - заземляющий проводник, присоединенный к естественному заземлителю (арматура фундаментов);
 - металлические трубы коммуникаций, входящие в здание (трубы горячего и холодного водоснабжения, отопления, газоснабжения и т.п.).
- В качестве заземляющего устройства используется арматура фундаментов, имеющая непрерывную металлическую связь.
- Соединение с арматурой сетки фундамента - сваркой, к ГЗШ - болтовыми зажимами.
- Сопротивление заземляющего устройства должно быть не более 4 Ом.
- Заземляющие проводники в местах их присоединения обозначить буквами PE или желто-зелеными полосами, выполненными краской или двухцветной липкой лентой.
- Подключение проводников выравнивания потенциалов показано условно

Схема защитного уравнивания потенциалов



- Молниеприемная сетка на кровле
- Сталь круглая диаметром 8мм
- Токоотвод - сталь круглая диаметром 8мм
- Арматура колонн

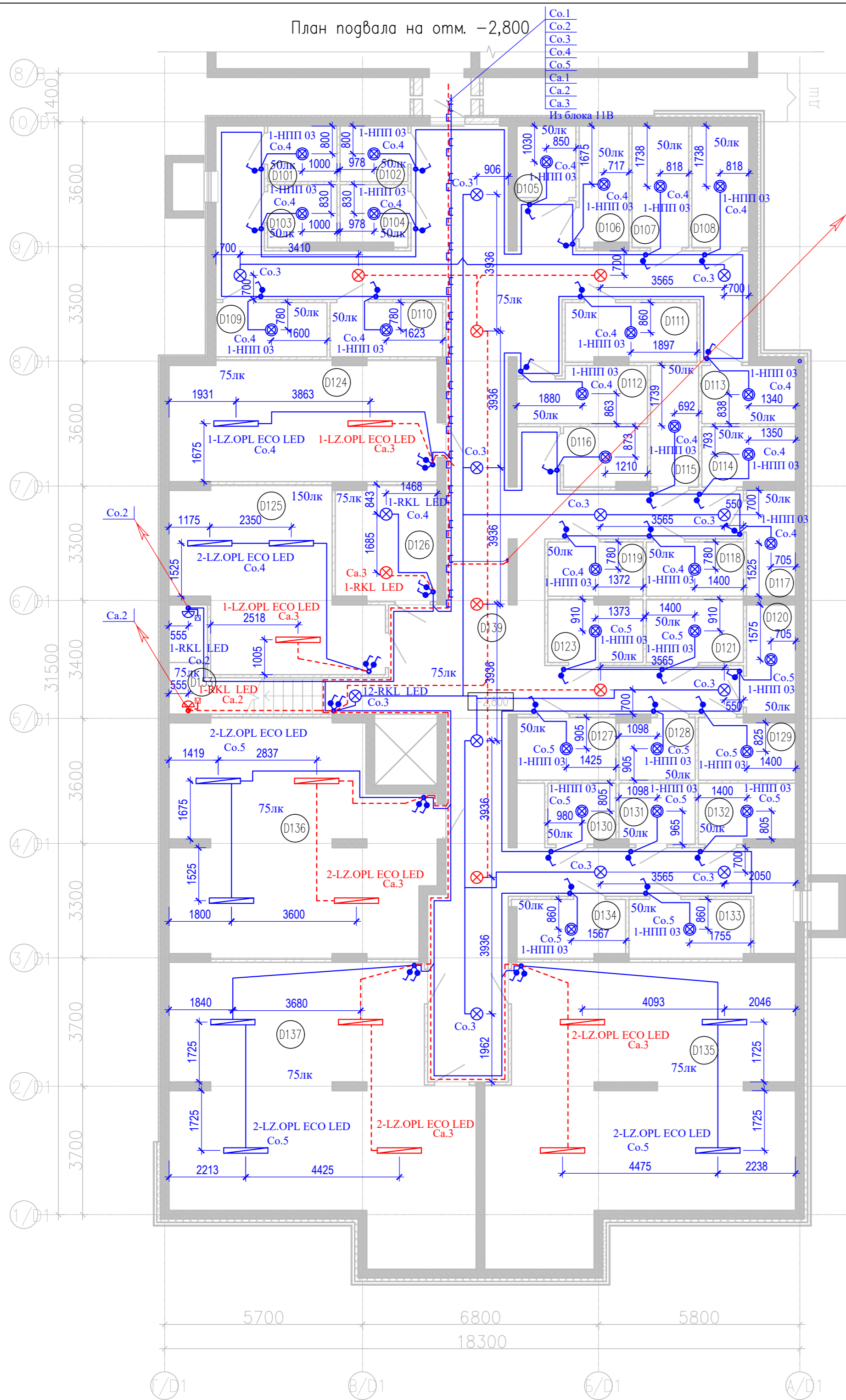
Молниезащита

3.2 Молниезащита здания, согласно СП РК 2.04-103-2013, принимается III категории, III уровня защиты. В качестве молниеприемника используется металлическая сетка на кровле. В качестве контура заземления молниезащиты используются наружный контур здания. Контур заземления молниезащиты соединяется с защитным заземлением электроустановки.

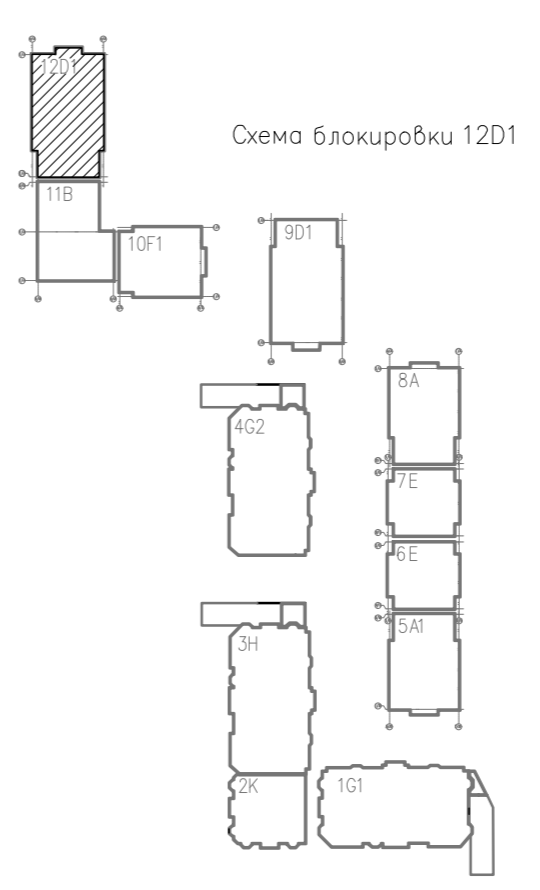
Изнв.№ подл.	
Подпись и дата	
Взам. инв.№	

						166-2022-12D1, 11B, 10F1-30M				
						Строительство жилого комплекса по адресу: г. Алматы, р-н.Наурызбайский, мкр. Курамыс, ул. Акселеу Сейдимбек 100/2, 100/3, 100/4 (3 очередь)				
Изм.	Кол.уч.	Лист	№ док	Подпись	Дата	Жилой комплекс Блоки 12D1; 11B; 10F1	Стадия	Лист	Листов	
							РП	16		
ГИП		Тохтахметов		<i>[Signature]</i>	09.22		Принципиальная схема уравнивания потенциалов	ТОО "MOST Project" ГСЛ №007748		
Разработал		Ахметов		<i>[Signature]</i>	09.22					
Проверил		Иманбеков		<i>[Signature]</i>	09.22					
Н.контроль		Макасова		<i>[Signature]</i>	09.22					

План подвала на отм. -2,800



- Условные обозначения**
- Выключатель одноклавишный открытой установки 220В, 10А
 - Датчик движения
 - Светильник светодиодный пыле-влагозащитой 220В, 31Вт
 - Светильник светодиодный потолочный 220В, 21Вт
 - Светильник с светодиодной лампой E27, потолочный 220В, 15Вт
 - Светильник аварийного освещения светодиодный пыле-влагозащитой 220В, 31Вт
 - Светильник аварийного освещения светодиодный потолочный 220В, 21Вт
 - БАУО блок автоматического управления освещением
 - Вертикальный электрический стояк

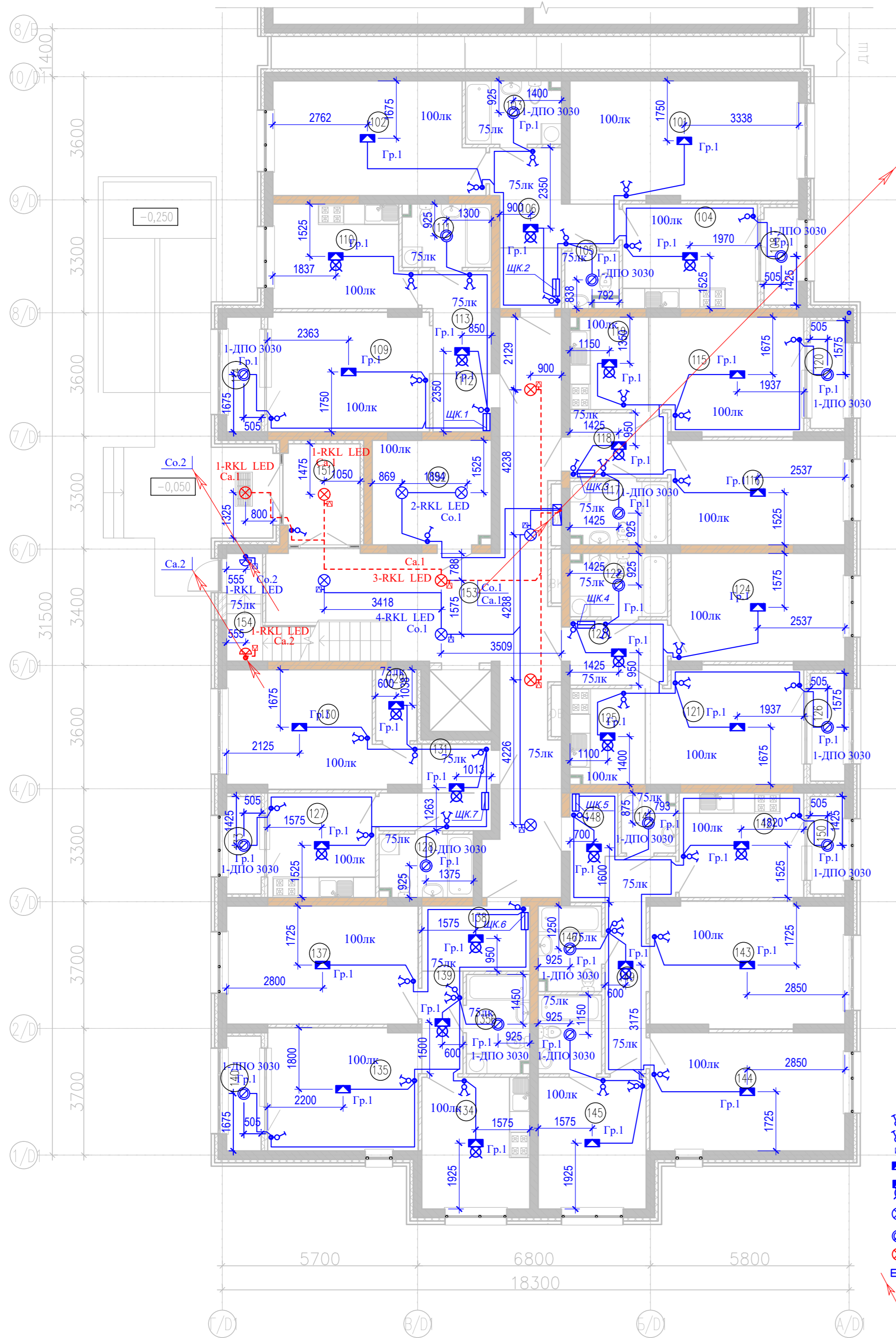


Экспликация помещений (подвал)

Номер пом.	Наименование	Площадь, м ²	Кат.
D101	Кладовая	3,20	
D102	Кладовая	3,13	
D103	Кладовая	3,49	
D104	Кладовая	3,31	
D105	Кладовая	3,50	
D106	Кладовая	4,88	
D107	Кладовая	5,74	
D108	Кладовая	5,74	
D109	Кладовая	4,99	
D110	Кладовая	5,06	
D111	Кладовая	6,37	
D112	Кладовая	5,76	
D113	Кладовая	4,52	
D114	Кладовая	4,47	
D115	Кладовая	4,86	
D116	Кладовая	4,08	
D117	Кладовая	4,30	
D118	Кладовая	4,37	
D119	Кладовая	4,28	
D120	Кладовая	4,44	
D121	Кладовая	5,10	
D123	Кладовая	4,84	
D124	Тех. помещение	26,91	
D125	Тепловой пункт	25,89	
D126	Электрощитовая	9,60	
D127	Кладовая	5,16	
D128	Кладовая	3,83	
D129	Кладовая	4,83	
D130	Кладовая	3,37	
D131	Кладовая	3,84	
D132	Кладовая	4,72	
D133	Кладовая	6,00	
D134	Кладовая	5,28	
D135	Тех. помещение	65,81	
D136	Тех. помещение	47,12	
D137	Тех. помещение	62,81	
D139	Коридор	135,27	
D153	Л. к.	5,09	

Изм. № подл. Подпись и дата Взам. инв. №

166-2022-12D1, 11В, 10F1-ЭОМ				
Строительство жилого комплекса по адресу: г. Алматы, р-н.Наурызбайский, мкр. Курамыс, ул. Акселу Сейдимбек 100/2, 100/3, 100/4 (3 очередь)				
изм.	Нуч.	лист	Ндок.	подпись дата
Жилой комплекс Блок 12D1			стадия	лист
Групповые сети освещения. План подвала на отм. -2,800			РП	17
ГИП	Тохтахметов	07.22		
Разработал	Ахметов	07.22		
Проверил	Иманбеков	07.22		
Н.контроль	Макасова	07.22		
			ТОО "MOST Project" ГСЛ №007748	

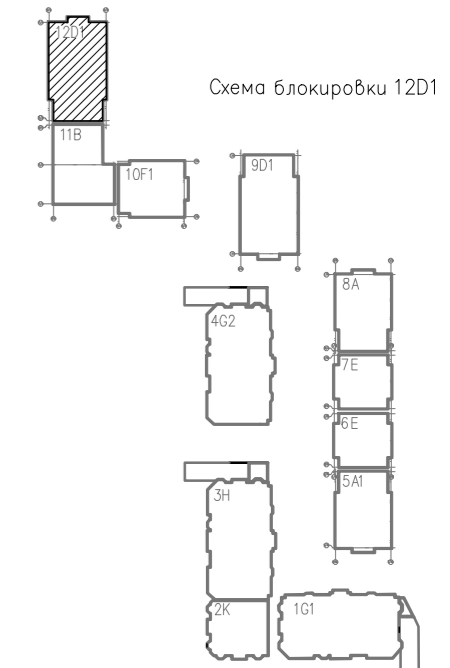


Номер помещения	Наименование	Площадь, м²	Кат. помещения
Квартира 01			
101	Гостиная	23,36	
102	Спальня	19,49	
103	С/у	5,08	
104	Кухня	12,02	
105	С/у	2,35	
106	Коридор	7,83	
107	Прихожая	3,20	
108	Лоджия	2,88	
Квартира 02			
109	Гостиная	16,39	
110	Кухня	11,84	
111	С/у	4,71	
112	Прихожая	2,89	
113	Коридор	5,46	
114	Лоджия	3,38	
Квартира 03			
115	Гостиная	15,14	
116	Спальня	15,48	
117	С/у	5,17	
118	Прихожая	5,42	
119	Кухня-ниша	6,11	
120	Лоджия	3,18	
Квартира 04			
121	Гостиная	15,48	
122	С/у	5,17	
123	Прихожая	5,41	
124	Спальня	15,99	
125	Кухня-ниша	6,06	
126	Лоджия	3,18	
Квартира 05			
127	Кухня	9,61	
128	С/у	4,98	
129	Клад.	2,49	
130	Гостиная	16,47	
131	Прихожая	2,89	

Номер помещения	Наименование	Площадь, м²	Кат. помещения
132	Коридор	3,60	
133	Лоджия	2,88	
Квартира 06			
134	Кухня	12,13	
135	Гостиная	15,83	
1356	С/у	5,26	
137	Спальня	19,32	
138	Прихожая	5,99	
139	Коридор	3,60	
140	Лоджия	3,38	
Квартира 07			
141	Постир.	2,67	
142	Кухня	11,10	
143	Гостиная	20,53	
144	Спальня	19,67	
145	Спальня	12,15	
146	С/у	4,52	
147	С/у	4,25	
148	Прихожая	3,97	
149	Коридор	8,65	
150	Лоджия	2,88	
МОП_1 этаж			
151	Тамбур	6,72	
152	Колясочная	10,50	
153	МОП	47,16	
154	Л. к	7,25	

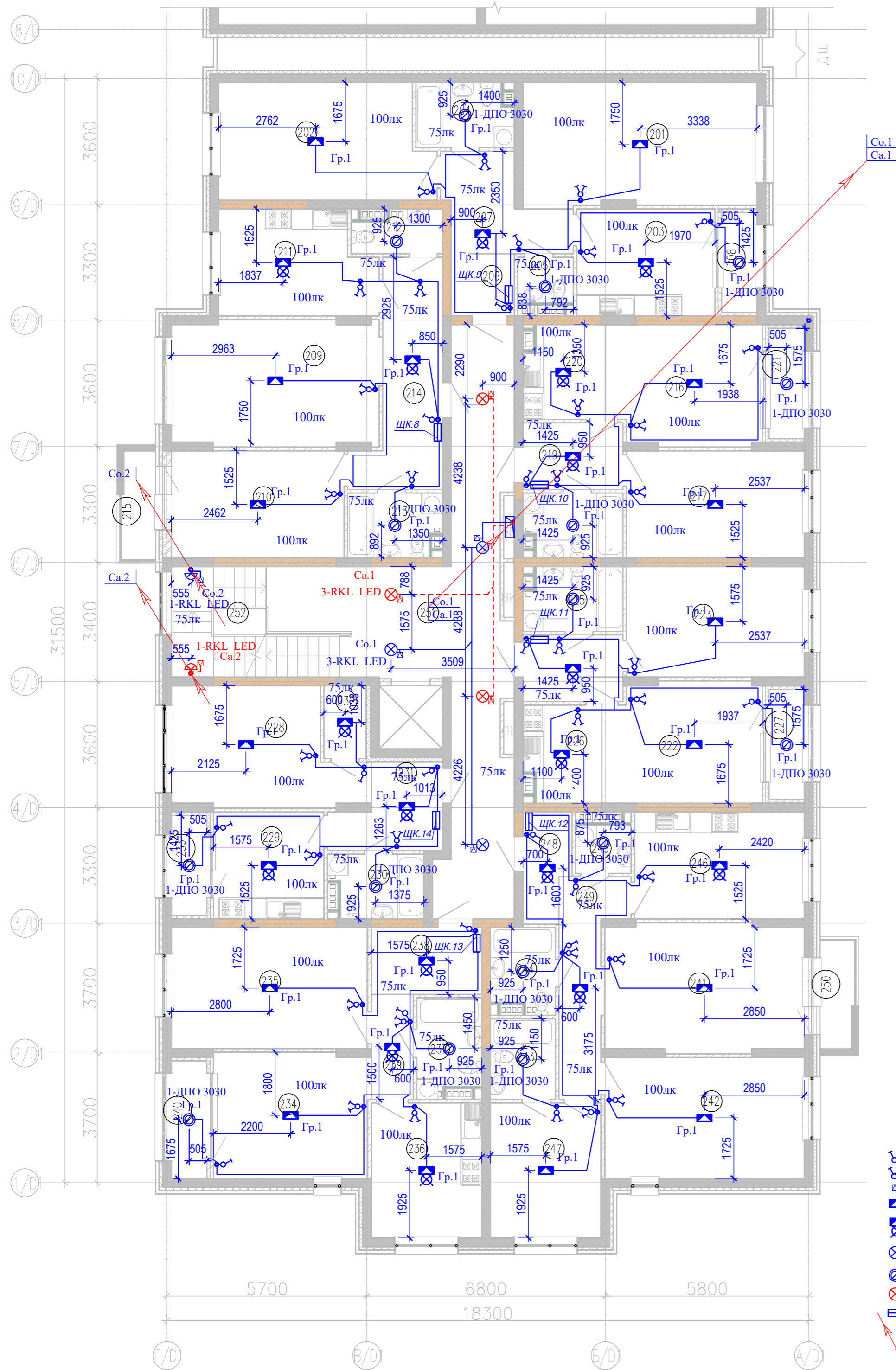
Условные обозначения

- Выключатель одноклавишный скрытой установки 220В, 10А
- Выключатель двухклавишный скрытой установки 220В, 10А
- Датчик движения
- Коробка с крюком на потолке для люстры
- Коробка с крюком и подвесным патроном E27
- Светильник светодиодный потолочный 220В, 21Вт
- Светильник с светодиодной лампой E27, потолочный 220В, 15Вт
- Светильник аварийного освещения светодиодный потолочный 220В, 21Вт
- Щит квартирный
- Вертикальный электрический стояк



Изм. № подл. Подпись и дата Взам. инв. №

166-2022-12D1, 11B, 10F1-ЭОМ				
Строительство жилого комплекса по адресу: г. Алматы, р-н.Наурызбайский, мкр. Курамыс, ул. Акселеу Сейдимбек 100/2, 100/3, 100/4 (3 очередь)				
изм.	Нуч.	лист	Ндок.	подпись дата
Жилой комплекс Блок 12D1			стадия	лист
Групповые сети освещения. План 1-го этажа на отм. 0,000			РП	18
ГИП	Топажметов	07.22		
Разработал	Ахметов	07.22		
Проверил	Иманбеков	07.22		
Н.контроль	Макасова	07.22		
			ТОО "MOST Project" ГСЛ №007748	



Экспликация помещений

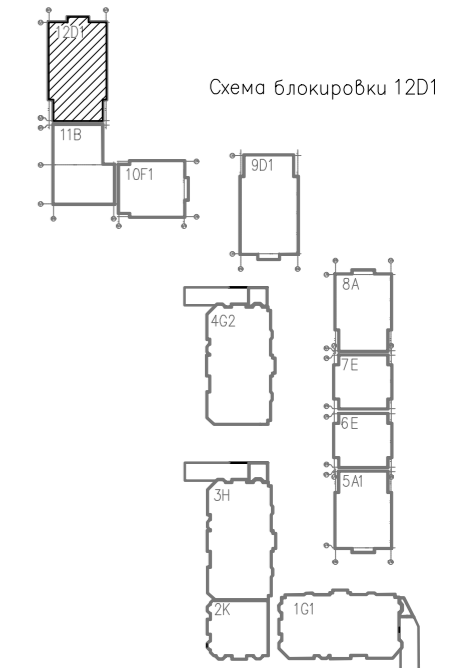
Номер помещения	Наименование	Площадь, м²	Кат. помещения
Квартира 08			
201	Гостиная	23,36	
202	Спальня	19,49	
203	Кухня	12,02	
204	С/у	4,92	
205	С/у	2,06	
206	Прихожая	3,20	
207	Коридор	7,83	
208	Лоджия	2,88	
Квартира 09			
209	Гостиная	20,95	
210	Спальня	15,22	
211	Кухня	12,72	
212	С/у	2,90	
213	С/у	4,73	
214	Прихожая	12,36	
215	Балкон	2,98	
Квартира 10			
216	Гостиная	15,00	
217	Спальня	15,48	
218	С/у	5,01	
219	Прихожая	5,42	
220	Кухня-ниша	6,05	
221	Лоджия	3,18	
Квартира 11			
222	Гостиная	15,34	
223	Спальня	15,99	
224	Прихожая	5,42	
225	С/у	5,01	
226	Кухня-ниша	5,97	
227	Лоджия	3,18	
Квартира 12			
228	Гостиная	16,47	
229	Кухня	9,61	
230	С/у	4,68	
231	Прихожая	6,49	

Экспликация помещений

Номер помещения	Наименование	Площадь, м²	Кат. помещения
232	Клад.	2,49	
233	Лоджия	2,88	
Квартира 13			
234	Гостиная	15,83	
235	Спальня	19,32	
236	Кухня	12,13	
237	С/у	4,95	
238	Прихожая	5,99	
239	Коридор	3,60	
240	Лоджия	3,38	
Квартира 14			
241	Гостиная	20,73	
242	Спальня	19,67	
243	С/у	4,26	
244	С/у	4,25	
245	Постир.	2,18	
246	Кухня	14,76	
247	Спальня	12,13	
248	Прихожая	3,97	
249	Коридор	8,65	
250	Балкон	2,98	
МОП_2 этаж			
251	МОП	43,45	
252	Л. к.	11,57	

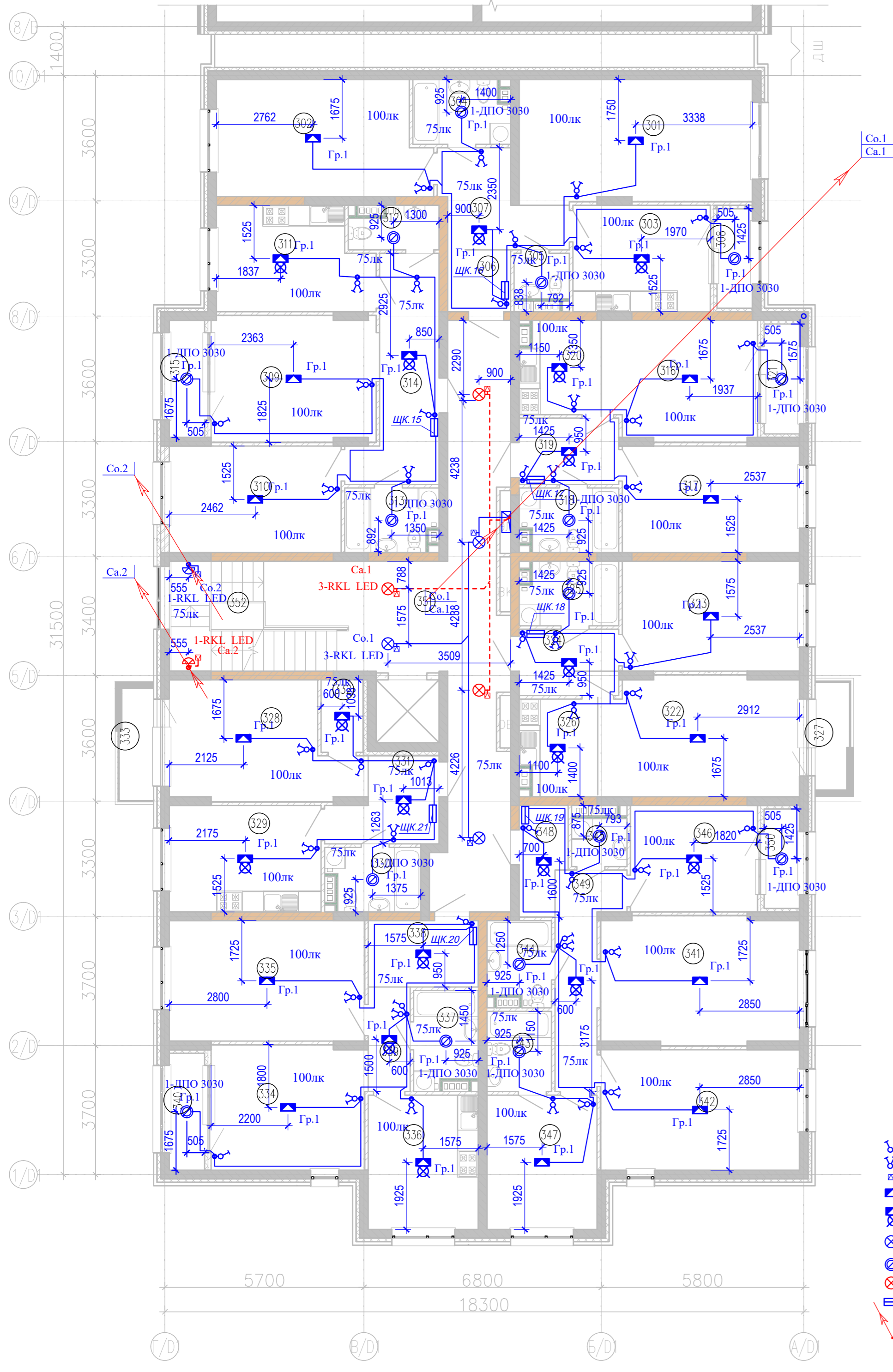
Условные обозначения

- Выключатель одноклавишный скрытой установки 220В, 10А
- Выключатель двухклавишный скрытой установки 220В, 10А
- Датчик движения
- Коробка с крюком на потолке для люстры
- Коробка с крюком и подвесным патроном E27
- Светильник светодиодный потолочный 220В, 21Вт
- Светильник с светодиодной лампой E27, потолочный 220В, 15Вт
- Светильник аварийного освещения светодиодный потолочный 220В, 21Вт
- Щит квартирный
- Вертикальный электрический стояк



Изм. № подл. Подпись и дата. Взам. инв. №

166-2022-12D1, 11B, 10F1-ЭОМ				
Строительство жилого комплекса по адресу: г. Алматы, р-н.Наурызбайский, мкр. Курамыс, ул. Акселу Сейдимбек 100/2, 100/3, 100/4 (3 очередь)				
изм.	Нуч.	лист	Ндок.	подпись дата
Жилой комплекс Блок 12D1			стадия	лист
Групповые сети освещения. План 2-го этажа на отм. +3,300			РП	19
ТОО "MOST Project" ГСЛ №007748				



Экспликация помещений

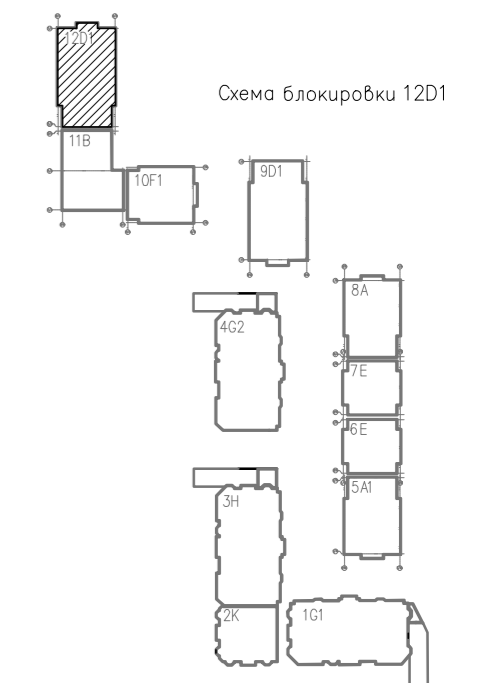
Номер помещения	Наименование	Площадь, м ²	Кат. помещения
Квартира 15			
301	Гостиная	23,36	
302	Спальня	19,49	
303	Кухня	12,02	
304	С/у	4,92	
305	С/у	2,06	
306	Прихожая	3,20	
307	Коридор	7,83	
308	Лоджия	2,88	
Квартира 16			
309	Гостиная	16,95	
310	Спальня	15,02	
311	Кухня	12,72	
312	С/у	2,90	
313	С/у	4,73	
314	Прихожая	12,36	
315	Лоджия	3,38	
Квартира 17			
316	Гостиная	15,00	
317	Спальня	15,48	
318	С/у	5,01	
319	Прихожая	5,42	
320	Кухня-ниша	6,05	
321	Лоджия	3,18	
Квартира 18			
322	Гостиная	19,56	
323	Спальня	15,99	
324	Прихожая	5,42	
325	С/у	5,01	
326	Кухня-ниша	5,97	
327	Балкон	2,98	
Квартира 19			
328	Гостиная	16,67	
329	Кухня	13,27	
330	С/у	4,68	
331	Прихожая	6,49	

Экспликация помещений

Номер помещения	Наименование	Площадь, м ²	Кат. помещения
332	Клад.	2,49	
333	Балкон	3,11	
Квартира 20			
334	Гостиная	15,83	
335	Спальня	19,32	
336	Кухня	12,13	
337	С/у	4,95	
338	Прихожая	5,99	
339	Коридор	3,60	
340	Лоджия	3,38	
Квартира 21			
341	Гостиная	20,53	
342	Спальня	19,67	
343	С/у	4,26	
344	С/у	4,25	
345	Постир.	2,18	
346	Кухня	11,10	
347	Спальня	12,13	
348	Прихожая	3,97	
349	Коридор	8,65	
350	Лоджия	2,88	
МОП_3 этаж			
351	МОП	43,45	
352	Л.к	11,57	

Условные обозначения

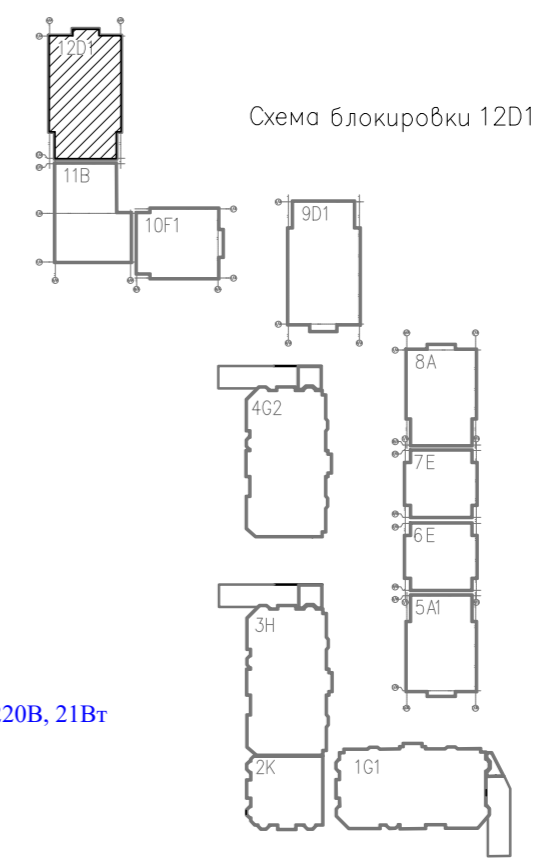
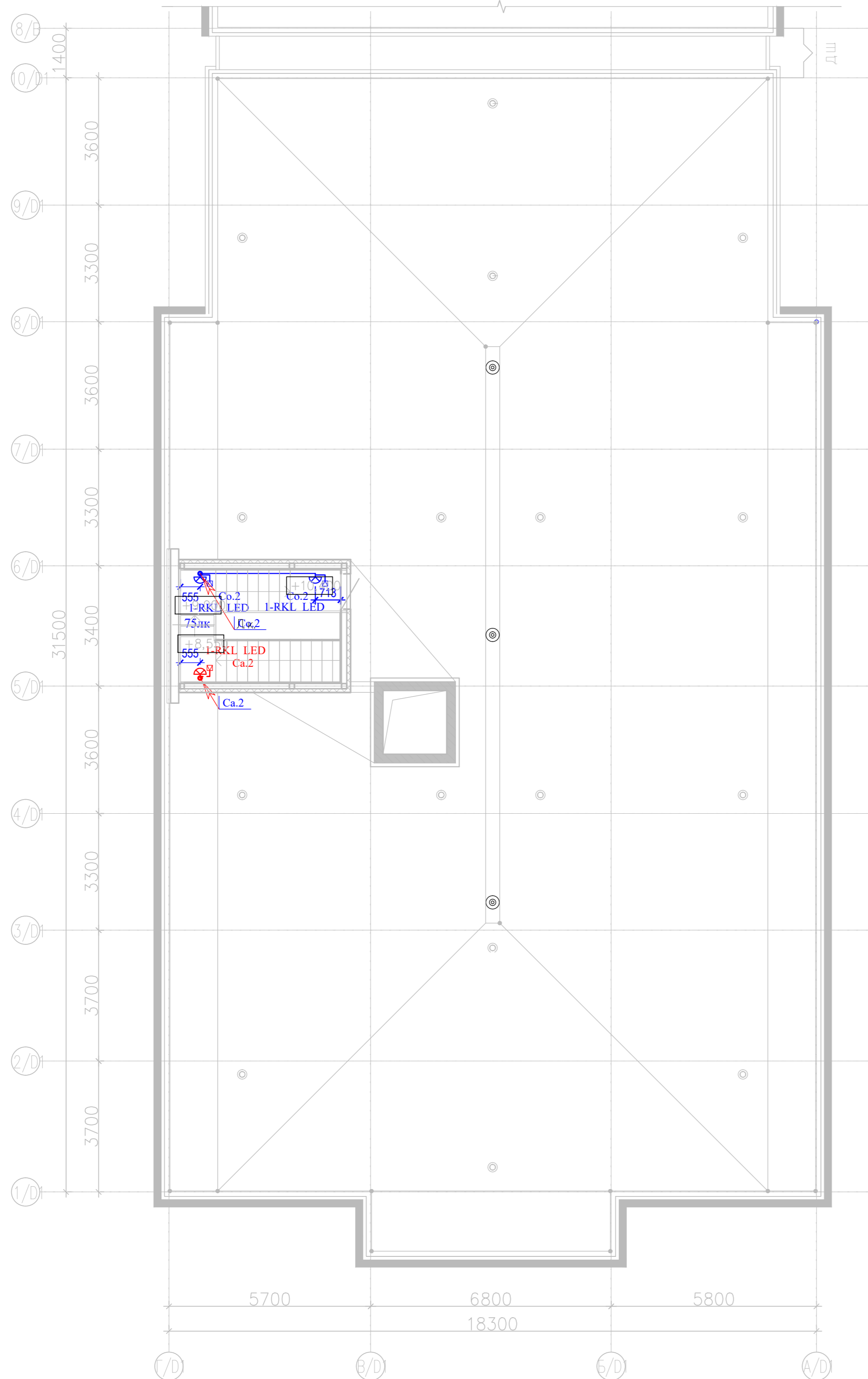
- Выключатель одноклавишный скрытой установки 220В, 10А
- Выключатель двухклавишный скрытой установки 220В, 10А
- Датчик движения
- Коробка с крюком на потолке для люстры
- Коробка с крюком и подвесным патроном Е27
- Светильник светодиодный потолочный 220В, 21Вт
- Светильник с светодиодной лампой Е27, потолочный 220В, 15Вт
- Светильник аварийного освещения светодиодный потолочный 220В, 21Вт
- Щит квартирный
- Вертикальный электрический стояк



Изм. № подл. Подпись и дата Взам. инв. №

166-2022-12D1, 11B, 10F1-ЭОМ				
Строительство жилого комплекса по адресу: г. Алматы, р-н.Наурызбайский, мкр. Курамыс, ул. Акселу Сейдимбек 100/2, 100/3, 100/4 (3 очередь)				
изм.	Нуч.	лист	Ндок.	подпись дата
Жилой комплекс Блок 12D1			стадия	лист
Групповые сети освещения. План 3-го этажа на отм. +6,600			РП	20
Гип: Тохтахметов			ТОО "MOST Project" ГСЛ №007748	
Разработал: Ахметов			Формат А2	
Проверил: Иманбеков				
Н.контроль: Макасова				

План кровли на отм. +9,900



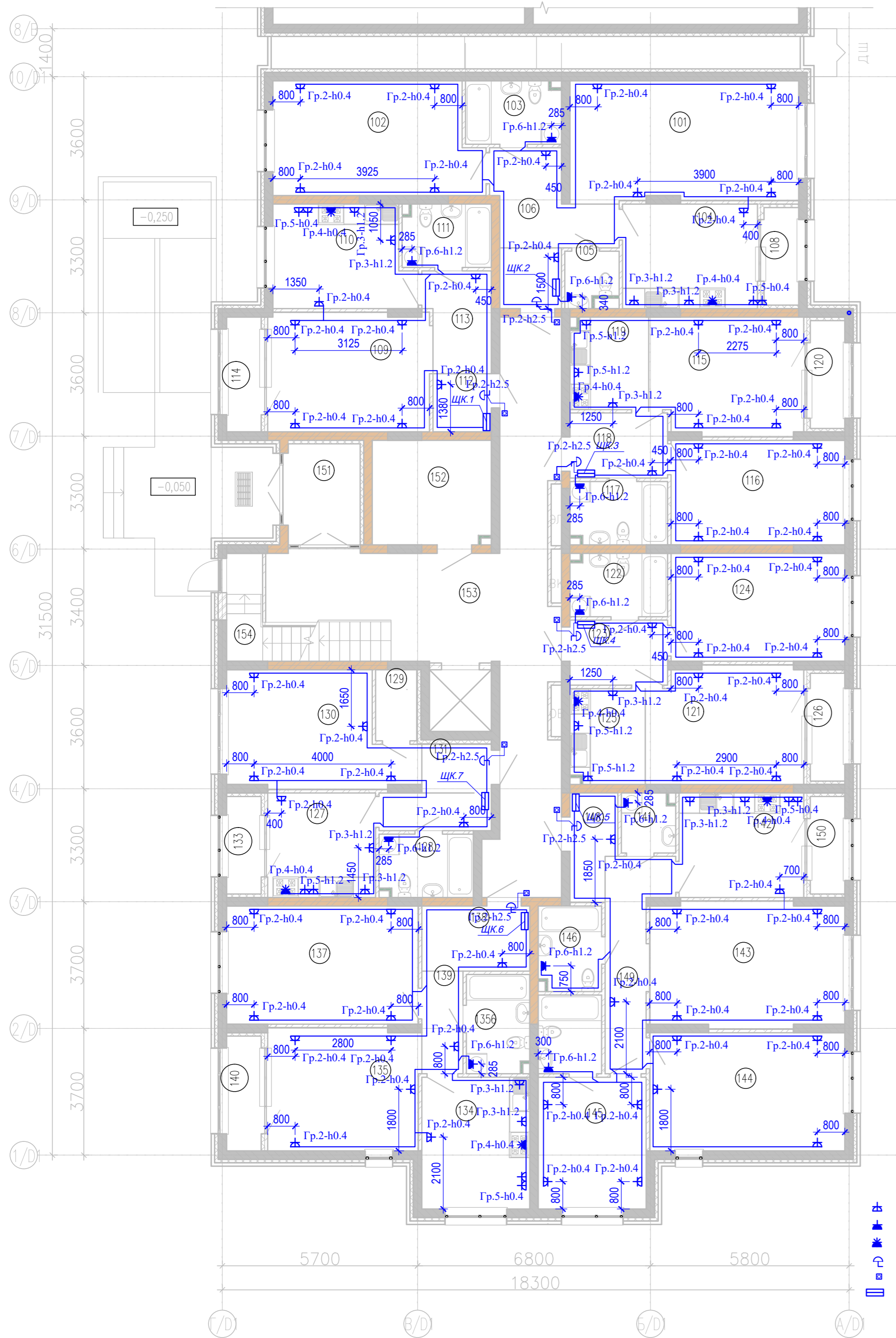
Условные обозначения

- Датчик движения
- Светильник светодиодный 220В, 21Вт
- Светильник аварийного освещения светодиодный 220В, 21Вт
- Вертикальный электрический стояк

Инв. № подл.	Подпись и дата	Взам. инв. №

166-2022-12D1, 11B, 10F1-ЭОМ					
Строительство жилого комплекса по адресу: г. Алматы, р-н.Наурызбайский, мкр. Курамыс, ул. Акселеу Сейдимбек 100/2, 100/3, 100/4 (3 очередь)					
изм.	Нуч.	лист	Ндок.	подпись	дата
Жилой комплекс Блок 12D1				стадия	лист
				РП	21
Групповые сети освещения. План кровли на отм. +9,900				ТОО "MOST Project" ГСЛ №007748	
ГИП	Топахметов	07.22			
Разработал	Ахметов	07.22			
Проверил	Иманбеков	07.22			
Н.контроль	Макасова	07.22			

План 1-го этажа на отм. 0,000



Условные обозначения

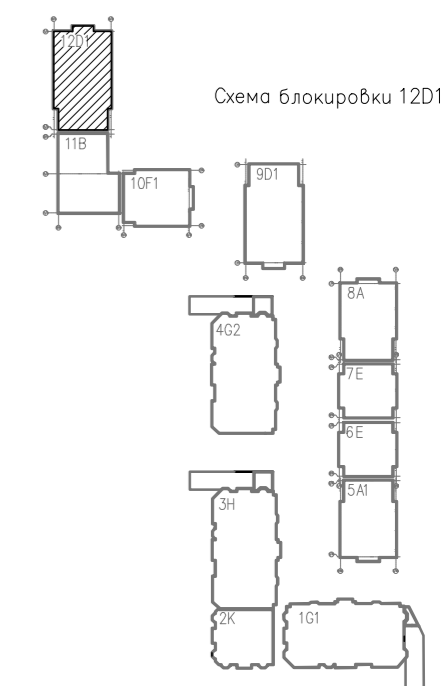
- Розетка с заземляющими контактами скрытой установки 220В, 16А
- Розетка с заземляющими контактами и шторами скрытой установки 220В, 16А
- Розетка 3-х фазная настенной установки 380В, 16А
- Звонок электрический
- Кнопочный выключатель для звонка
- Щит квартирный

Экспликация помещений

Номер помещения	Наименование	Площадь, м ²	Кат. помещения
Квартира 01			
101	Гостиная	23,36	
102	Спальня	19,49	
103	С/у	5,08	
104	Кухня	12,02	
105	С/у	2,35	
106	Коридор	7,83	
107	Прихожая	3,20	
108	Лоджия	2,88	
Квартира 02			
109	Гостиная	16,39	
110	Кухня	11,84	
111	С/у	4,71	
112	Прихожая	2,89	
113	Коридор	5,46	
114	Лоджия	3,38	
Квартира 03			
115	Гостиная	15,14	
116	Спальня	15,48	
117	С/у	5,17	
118	Прихожая	5,42	
119	Кухня-ниша	6,11	
120	Лоджия	3,18	
Квартира 04			
121	Гостиная	15,48	
122	С/у	5,17	
123	Прихожая	5,41	
124	Спальня	15,99	
125	Кухня-ниша	6,06	
126	Лоджия	3,18	
Квартира 05			
127	Кухня	9,61	
128	С/у	4,98	
129	Клад.	2,49	
130	Гостиная	16,47	
131	Прихожая	2,89	

Экспликация помещений

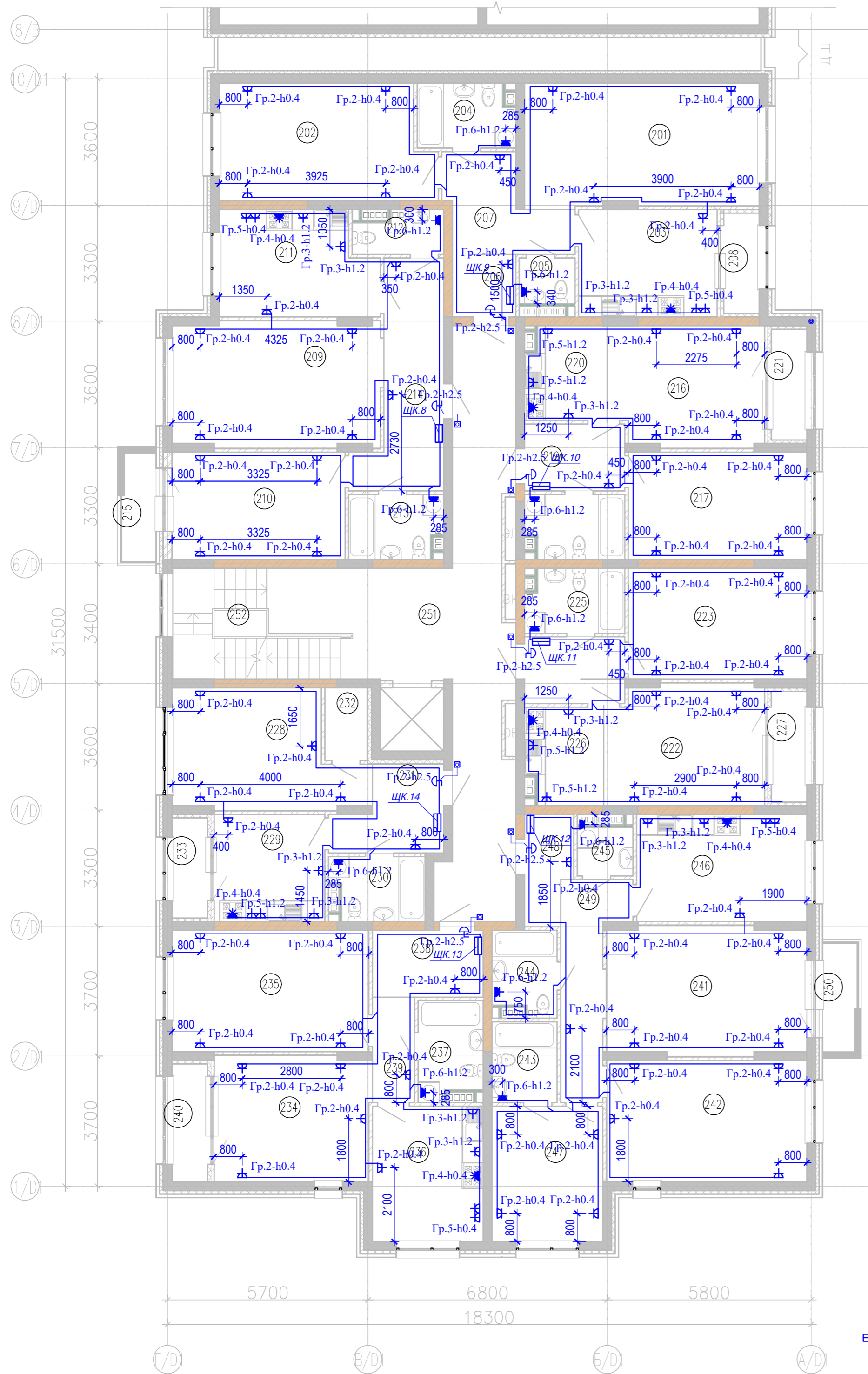
Номер помещения	Наименование	Площадь, м ²	Кат. помещения
132	Коридор	3,60	
133	Лоджия	2,88	
Квартира 06			
134	Кухня	12,13	
135	Гостиная	15,83	
1356	С/у	5,26	
137	Спальня	19,32	
138	Прихожая	5,99	
139	Коридор	3,60	
140	Лоджия	3,38	
Квартира 07			
141	Постир.	2,67	
142	Кухня	11,10	
143	Гостиная	20,53	
144	Спальня	19,67	
145	Спальня	12,15	
146	С/у	4,52	
147	С/у	4,25	
148	Прихожая	3,97	
149	Коридор	8,65	
150	Лоджия	2,88	
МОП_1 этаж			
151	Тамбур	6,72	
152	Колясочная	10,50	
153	МОП	47,16	
154	Л. к	7,25	



Изм. № подл. Подпись и дата Взам. инв. №

166-2022-12D1, 11В, 10F1-ЭОМ				
Строительство жилого комплекса по адресу: г. Алматы, р-н.Наурызбайский, мкр. Курамыс, ул. Акселу Сейдимбек 100/2, 100/3, 100/4 (3 очередь)				
изм.	Нуч.	лист	Ндок.	подпись дата
Жилой комплекс Блок 12D1			стадия	лист
Групповые розеточные сети. План 1-го этажа на отм. 0,000			РП	22
ГИП	Тохтахметов	07.22		
Разработал	Ахметов	07.22		
Проверил	Иманбеков	07.22		
Н.контроль	Макасова	07.22		
			ТОО "MOST Project" ГС/Л №007748	

План 2-го этажа на отм. +3,300



Условные обозначения

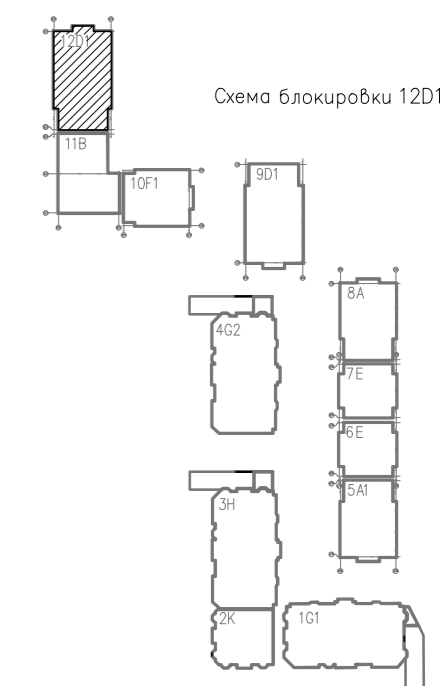
- Розетка с заземляющими контактами скрытой установки 220В, 16А
- Розетка с заземляющими контактами и шторками скрытой установки 220В, 16А
- Розетка 3-х фазная настенной установки 380В, 16А
- Звонок электрический
- Кнопочный выключатель для звонка
- Щит квартирный

Экспликация помещений

Номер помещения	Наименование	Площадь, м ²	Кат. помещения
Квартира 08			
201	Гостиная	23,36	
202	Спальня	19,49	
203	Кухня	12,02	
204	С/у	4,92	
205	С/у	2,06	
206	Прихожая	3,20	
207	Коридор	7,83	
208	Лоджия	2,88	
Квартира 09			
209	Гостиная	20,95	
210	Спальня	15,22	
211	Кухня	12,72	
212	С/у	2,90	
213	С/у	4,73	
214	Прихожая	12,36	
215	Балкон	2,98	
Квартира 10			
216	Гостиная	15,00	
217	Спальня	15,48	
218	С/у	5,01	
219	Прихожая	5,42	
220	Кухня-ниша	6,05	
221	Лоджия	3,18	
Квартира 11			
222	Гостиная	15,34	
223	Спальня	15,99	
224	Прихожая	5,42	
225	С/у	5,01	
226	Кухня-ниша	5,97	
227	Лоджия	3,18	
Квартира 12			
228	Гостиная	16,47	
229	Кухня	9,61	
230	С/у	4,68	
231	Прихожая	6,49	

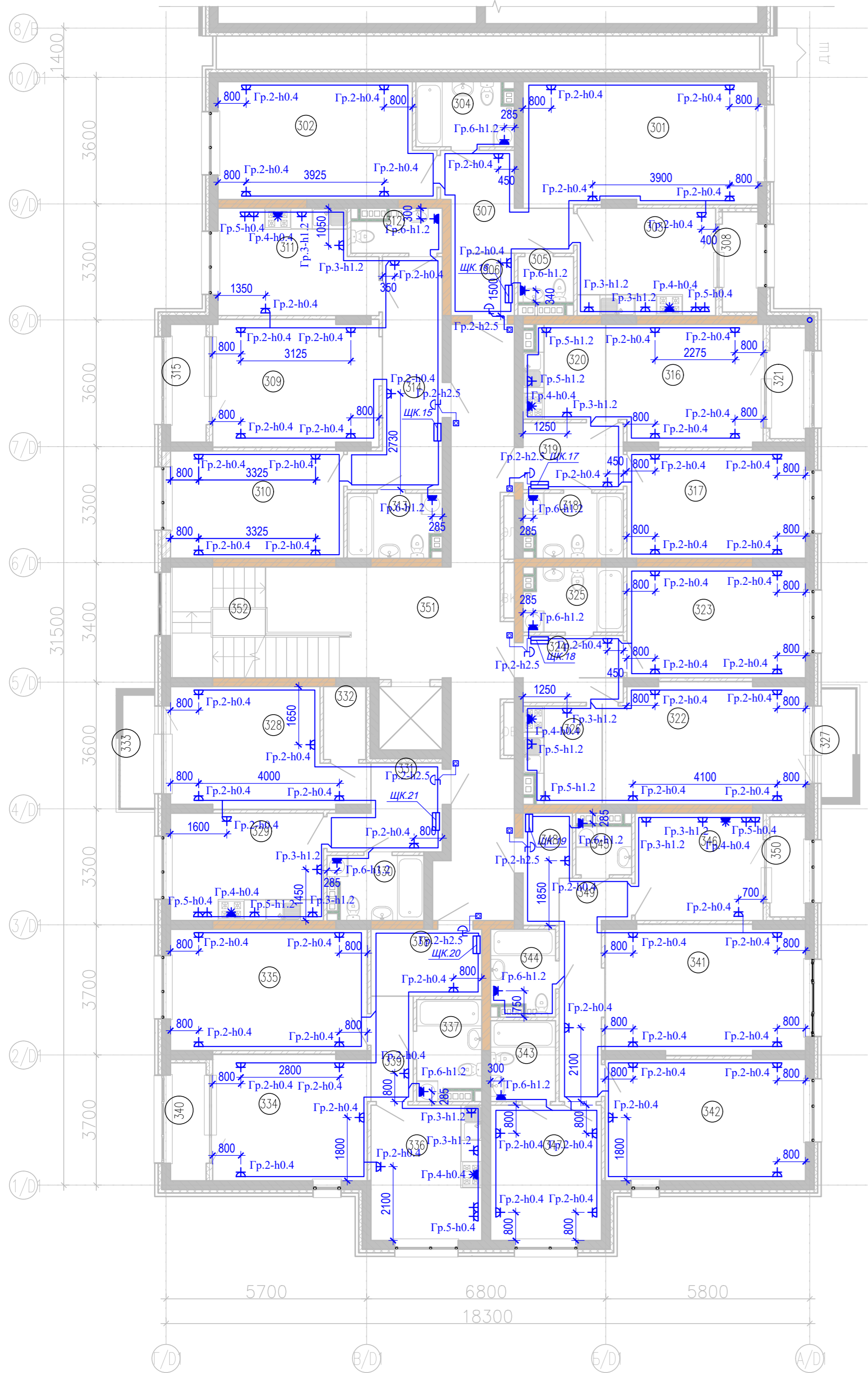
Экспликация помещений

Номер помещения	Наименование	Площадь, м ²	Кат. помещения
232	Клад.	2,49	
233	Лоджия	2,88	
Квартира 13			
234	Гостиная	15,83	
235	Спальня	19,32	
236	Кухня	12,13	
237	С/у	4,95	
238	Прихожая	5,99	
239	Коридор	3,60	
240	Лоджия	3,38	
Квартира 14			
241	Гостиная	20,73	
242	Спальня	19,67	
243	С/у	4,26	
244	С/у	4,25	
245	Постир.	2,18	
246	Кухня	14,76	
247	Спальня	12,13	
248	Прихожая	3,97	
249	Коридор	8,65	
250	Балкон	2,98	
МОП_2 этаж			
251	МОП	43,45	
252	Л. к.	11,57	



166-2022-12D1, 11В, 10F1-ЭОМ						
Строительство жилого комплекса по адресу: г. Алматы, р-н.Наурызбайский, мкр. Курамыс, ул. Акселу Сейдимбек 100/2, 100/3, 100/4 (3 очередь)						
изм.	Нуч.	лист	Ндок.	подпись	дата	
Жилой комплекс Блок 12D1				стадия	лист	листов
				РП	23	
Групповые розеточные сети. План 2-го этажа на отм. +3,300				ТОО "MOST Project" ГСЛ №007748		
ГИП	Топажметов				07.22	
Разработал	Ахметов				07.22	
Проверил	Иманбеков				07.22	
Н.контроль	Макасова				07.22	

План 3-го этажа на отм. +6,600



Условные обозначения

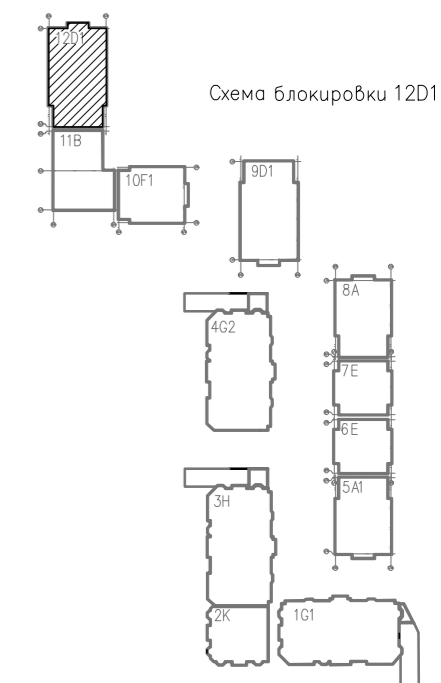
- Розетка с заземляющими контактами скрытой установки 220В, 16А
- Розетка с заземляющими контактами и шторками скрытой установки 220В, 16А
- Розетка 3-х фазная настенной установки 380В, 16А
- Звонок электрический
- Кнопочный выключатель для звонка
- Щит квартирный

Экспликация помещений

Номер помещения	Наименование	Площадь, м ²	Кат. помещения
Квартира 15			
301	Гостиная	23,36	
302	Спальня	19,49	
303	Кухня	12,02	
304	С/у	4,92	
305	С/у	2,06	
306	Прихожая	3,20	
307	Коридор	7,83	
308	Лоджия	2,88	
Квартира 16			
309	Гостиная	16,95	
310	Спальня	15,02	
311	Кухня	12,72	
312	С/у	2,90	
313	С/у	4,73	
314	Прихожая	12,36	
315	Лоджия	3,38	
Квартира 17			
316	Гостиная	15,00	
317	Спальня	15,48	
318	С/у	5,01	
319	Прихожая	5,42	
320	Кухня-ниша	6,05	
321	Лоджия	3,18	
Квартира 18			
322	Гостиная	19,56	
323	Спальня	15,99	
324	Прихожая	5,42	
325	С/у	5,01	
326	Кухня-ниша	5,97	
327	Балкон	2,98	
Квартира 19			
328	Гостиная	16,67	
329	Кухня	13,27	
330	С/у	4,68	
331	Прихожая	6,49	

Экспликация помещений

Номер помещения	Наименование	Площадь, м ²	Кат. помещения
332	Клад.	2,49	
333	Балкон	3,11	
Квартира 20			
334	Гостиная	15,83	
335	Спальня	19,32	
336	Кухня	12,13	
337	С/у	4,95	
338	Прихожая	5,99	
339	Коридор	3,60	
340	Лоджия	3,38	
Квартира 21			
341	Гостиная	20,53	
342	Спальня	19,67	
343	С/у	4,26	
344	С/у	4,25	
345	Постир.	2,18	
346	Кухня	11,10	
347	Спальня	12,13	
348	Прихожая	3,97	
349	Коридор	8,65	
350	Лоджия	2,88	
МОП_3 этаж			
351	МОП	43,45	
352	Л. к	11,57	



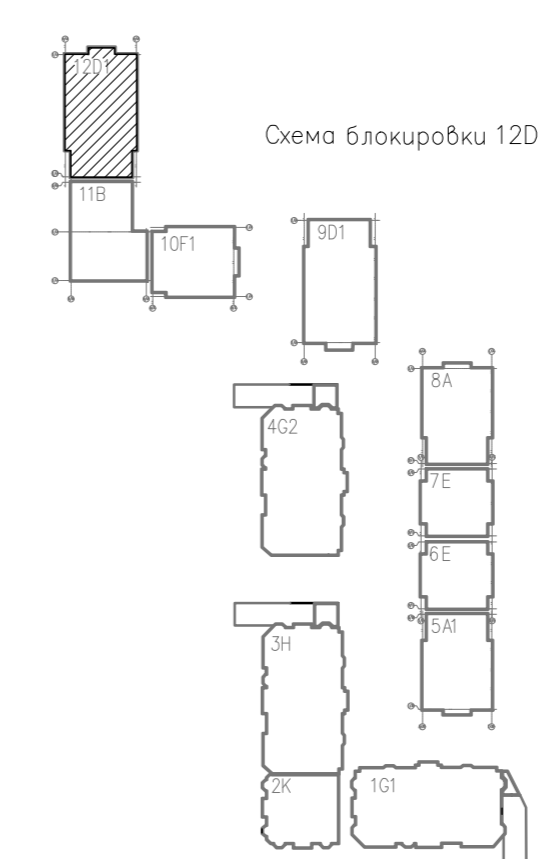
166-2022-12D1, 11В, 10F1-ЭОМ				
Строительство жилого комплекса по адресу: г. Алматы, р-н.Наурызбайский, мкр. Курамыс, ул. Акселу Сейдимбек 100/2, 100/3, 100/4 (3 очередь)				
изм.	Нуч.	лист	Ндок.	подпись
Гип	Тохтахметов	07.22		
Разработал	Ахметов	07.22		
Проверил	Иманбеков	07.22		
Н.контроль	Макасова	07.22		
Жилой комплекс Блок 12D1			стадия	лист
			РП	24
Групповые розеточные сети. План 3-го этажа на отм. +6,600			ТОО "MOST Project" ГСЛ №007748	

Изм. № подл. Подпись и дата. Взам. инв. №

План подвала на отм. -2,800



- Условные обозначения**
- Вентилятор вытяжной
 - Электрический радиатор
 - Щиты электрические
 - ЯТП ящик трансформатора понижающего 220/36В
 - Кнопочный пост управления
 - Вертикальный электрический стояк



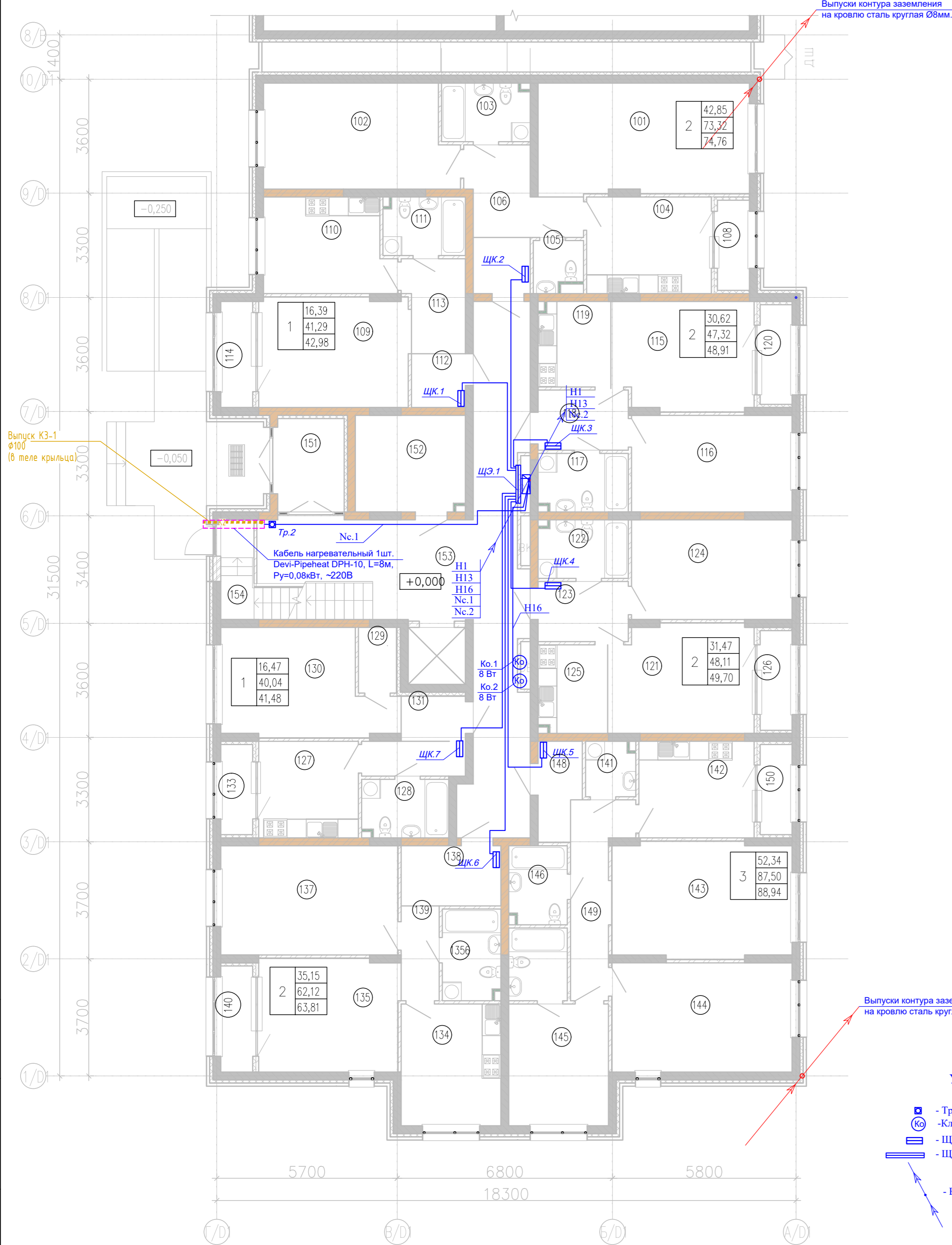
Экспликация помещений (подвал)

Номер пом.	Наименование	Площадь, м ²	Кат.
D101	Кладовая	3,20	
D102	Кладовая	3,13	
D103	Кладовая	3,49	
D104	Кладовая	3,31	
D105	Кладовая	3,50	
D106	Кладовая	4,88	
D107	Кладовая	5,74	
D108	Кладовая	5,74	
D109	Кладовая	4,99	
D110	Кладовая	5,06	
D111	Кладовая	6,37	
D112	Кладовая	5,76	
D113	Кладовая	4,52	
D114	Кладовая	4,47	
D115	Кладовая	4,86	
D116	Кладовая	4,08	
D117	Кладовая	4,30	
D118	Кладовая	4,37	
D119	Кладовая	4,28	
D120	Кладовая	4,44	
D121	Кладовая	5,10	
D123	Кладовая	4,84	
D124	Тех. помещение	26,91	
D125	Тепловой пункт	25,89	
D126	Электрощитовая	9,60	
D127	Кладовая	5,16	
D128	Кладовая	3,83	
D129	Кладовая	4,83	
D130	Кладовая	3,37	
D131	Кладовая	3,84	
D132	Кладовая	4,72	
D133	Кладовая	6,00	
D134	Кладовая	5,28	
D135	Тех. помещение	65,81	
D136	Тех. помещение	47,12	
D137	Тех. помещение	62,81	
D139	Коридор	135,27	
D153	Л. к.	5,09	

Изм. № подл. Подпись и дата. Взам. инв. №

166-2022-12D1, 11B, 10F1-ЭОМ							
Строительство жилого комплекса по адресу: г. Алматы, р-н. Наурызбайский, мкр. Курамыс, ул. Акселеу Сейдимбек 100/2, 100/3, 100/4 (3 очередь)							
изм.	Нуч.	лист	Ндок.	подпись	дата		
Жилой комплекс Блок 12D1					стадия	лист	листов
Групповые силовые сети. План подвала на отм. -2,800					РП	25	
ГИП	Топажметов				07.22	ТОО "MOST Project" ГСЛ №007748	
Разработал	Ахметов				07.22		
Проверил	Иманбеков				07.22		
Н.контроль	Макасова				07.22		

План 1-го этажа на отм. 0,000

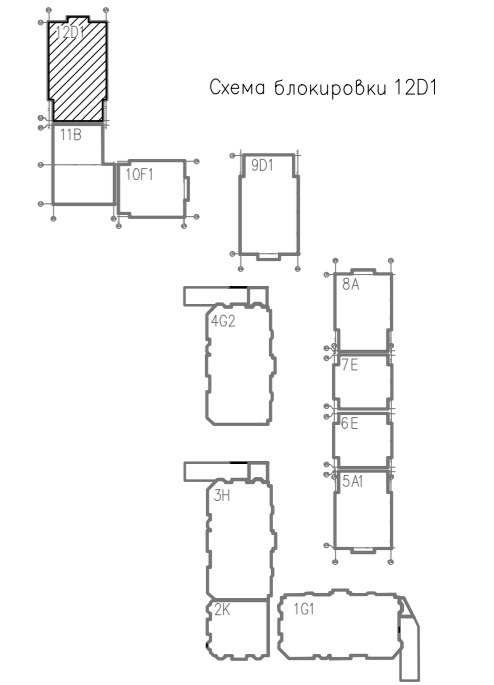


Экспликация помещений

Номер помещения	Наименование	Площадь, м ²	Кат. помещения
Квартира 01			
101	Гостиная	23,36	
102	Спальня	19,49	
103	С/у	5,08	
104	Кухня	12,02	
105	С/у	2,35	
106	Коридор	7,83	
107	Прихожая	3,20	
108	Лоджия	2,88	
Квартира 02			
109	Гостиная	16,39	
110	Кухня	11,84	
111	С/у	4,71	
112	Прихожая	2,89	
113	Коридор	5,46	
114	Лоджия	3,38	
Квартира 03			
115	Гостиная	15,14	
116	Спальня	15,48	
117	С/у	5,17	
118	Прихожая	5,42	
119	Кухня-ниша	6,11	
120	Лоджия	3,18	
Квартира 04			
121	Гостиная	15,48	
122	С/у	5,17	
123	Прихожая	5,41	
124	Спальня	15,99	
125	Кухня-ниша	6,06	
126	Лоджия	3,18	
Квартира 05			
127	Кухня	9,61	
128	С/у	4,98	
129	Клад.	2,49	
130	Гостиная	16,47	
131	Прихожая	2,89	

Экспликация помещений

Номер помещения	Наименование	Площадь, м ²	Кат. помещения
132	Коридор	3,60	
133	Лоджия	2,88	
Квартира 06			
134	Кухня	12,13	
135	Гостиная	15,83	
1356	С/у	5,26	
137	Спальня	19,32	
138	Прихожая	5,99	
139	Коридор	3,60	
140	Лоджия	3,38	
Квартира 07			
141	Постир.	2,67	
142	Кухня	11,10	
143	Гостиная	20,53	
144	Спальня	19,67	
145	Спальня	12,15	
146	С/у	4,52	
147	С/у	4,25	
148	Прихожая	3,97	
149	Коридор	8,65	
150	Лоджия	2,88	
МОП_1 этаж			
151	Тамбур	6,72	
152	Колясочная	10,50	
153	МОП	47,16	
154	Л. к	7,25	

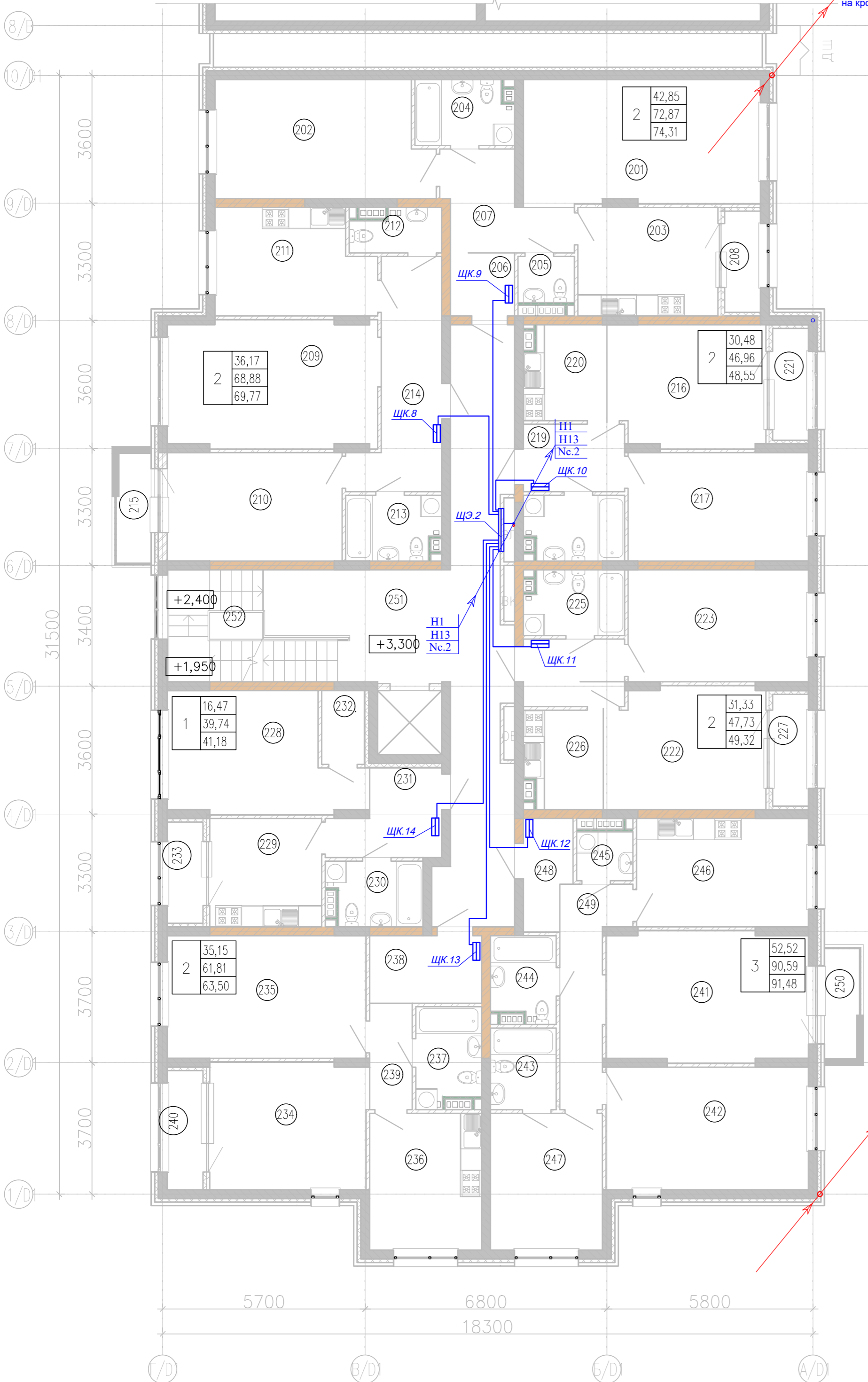


Изм. № подл. Подпись и дата. Взам. инв. №

166-2022-12D1, 11B, 10F1-ЭОМ				
Строительство жилого комплекса по адресу: г. Алматы, р-н.Наурызбайский, мкр. Курамыс, ул. Акселу Сейдимбек 100/2, 100/3, 100/4 (3 очередь)				
изм.	Нуч.	лист	Ндоп.	подпись дата
Жилой комплекс Блок 12D1			стадия	лист
Групповые силовые сети. План 1-го этажа на отм. 0,000			РП	26
ГИП	Топажметов	07.22		
Разработал	Ахметов	07.22		
Проверил	Иманбеков	07.22		
Н.контроль	Макасова	07.22		
			ТОО "MOST Project" ГСЛ №007748	

План 2-го этажа на отм. +3,300

Выпуск контура заземления на кровлю сталь круглая Ø8мм.



Выпуск контура заземления на кровлю сталь круглая Ø8мм.

Условные обозначения

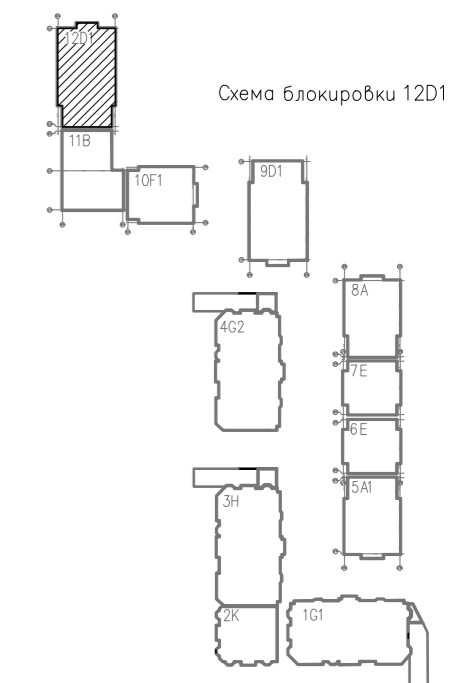
- ЩК щит квартирный
- ЩЭ щит этажный
- Вертикальный электрический стояк

Экспликация помещений

Номер помещения	Наименование	Площадь, м ²	Кат. помещения
Квартира 08			
201	Гостиная	23,36	
202	Спальня	19,49	
203	Кухня	12,02	
204	С/у	4,92	
205	С/у	2,06	
206	Прихожая	3,20	
207	Коридор	7,83	
208	Лоджия	2,88	
Квартира 09			
209	Гостиная	20,95	
210	Спальня	15,22	
211	Кухня	12,72	
212	С/у	2,90	
213	С/у	4,73	
214	Прихожая	12,36	
215	Балкон	2,98	
Квартира 10			
216	Гостиная	15,00	
217	Спальня	15,48	
218	С/у	5,01	
219	Прихожая	5,42	
220	Кухня-ниша	6,05	
221	Лоджия	3,18	
Квартира 11			
222	Гостиная	15,34	
223	Спальня	15,99	
224	Прихожая	5,42	
225	С/у	5,01	
226	Кухня-ниша	5,97	
227	Лоджия	3,18	
Квартира 12			
228	Гостиная	16,47	
229	Кухня	9,61	
230	С/у	4,68	
231	Прихожая	6,49	

Экспликация помещений

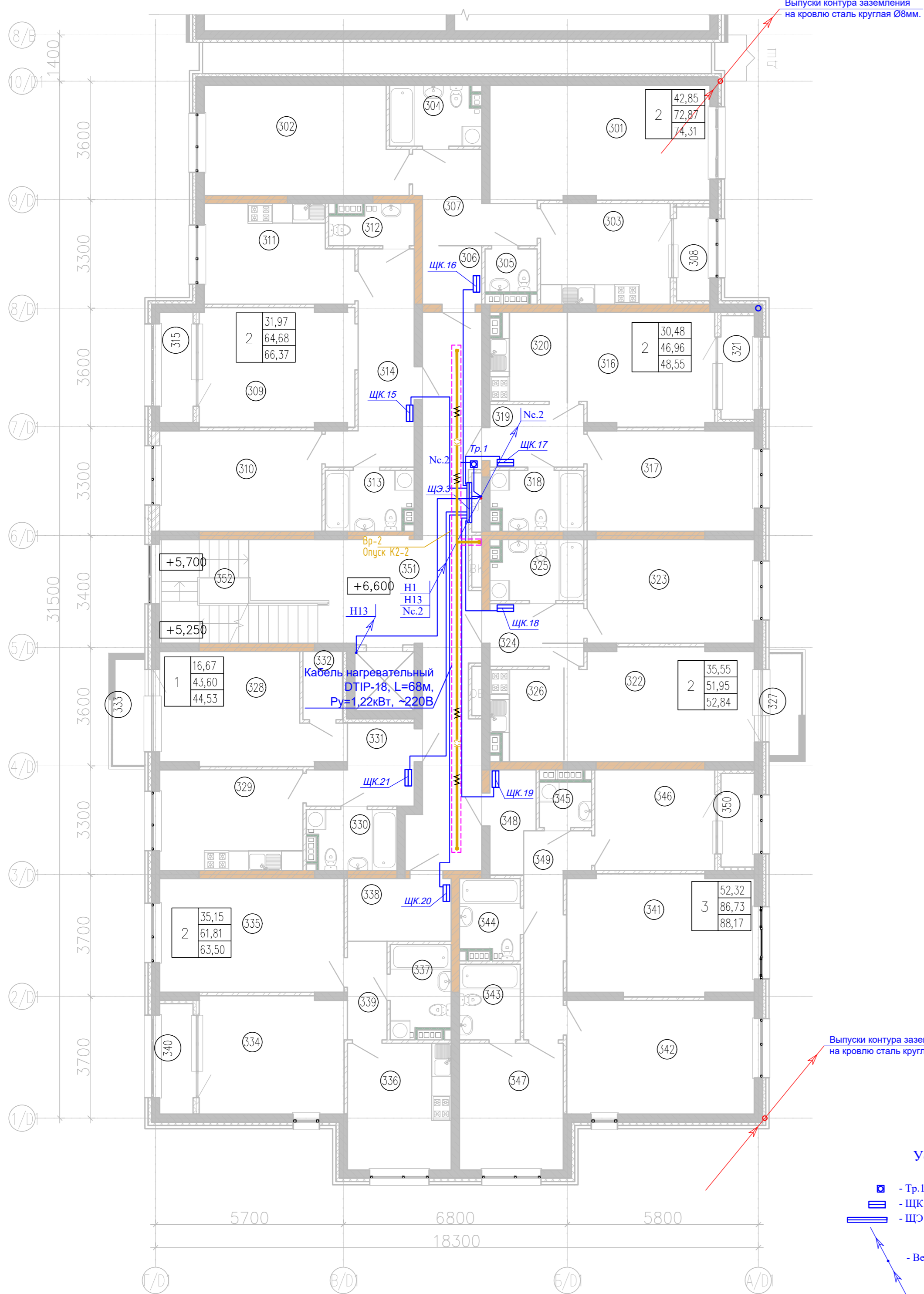
Номер помещения	Наименование	Площадь, м ²	Кат. помещения
232	Клад.	2,49	
233	Лоджия	2,88	
Квартира 13			
234	Гостиная	15,83	
235	Спальня	19,32	
236	Кухня	12,13	
237	С/у	4,95	
238	Прихожая	5,99	
239	Коридор	3,60	
240	Лоджия	3,38	
Квартира 14			
241	Гостиная	20,73	
242	Спальня	19,67	
243	С/у	4,26	
244	С/у	4,25	
245	Постир.	2,18	
246	Кухня	14,76	
247	Спальня	12,13	
248	Прихожая	3,97	
249	Коридор	8,65	
250	Балкон	2,98	
МОП_2 этаж			
251	МОП	43,45	
252	Л. к.	11,57	



					166-2022-12D1, 11B, 10F1-ЭОМ					
					Строительство жилого комплекса по адресу: г. Алматы, р-н.Наурызбайский, мкр. Курамыс, ул. Акселу Сейдимбек 100/2, 100/3, 100/4 (3 очередь)					
изм.	Нуч.	лист	Ндок.	подпись	дата	Жилой комплекс Блок 12D1		стадия	лист	листов
						Групповые силовые сети. План 2-го этажа на отм. +3,300		РП	27	
ГИП	Топахметов				07.22			ТОО "MOST Project" ГСЛ №007748		
Разработал	Ахметов				07.22					
Проверил	Иманбеков				07.22					
Н.контроль	Макасова				07.22					

Изм. № подл. Подпись и дата. Взам. инв. №

План 3-го этажа на отм. +6,600



Выпуски контура заземления на кровлю сталь круглая Ø8мм.

Выпуски контура заземления на кровлю сталь круглая Ø8мм.

Условные обозначения

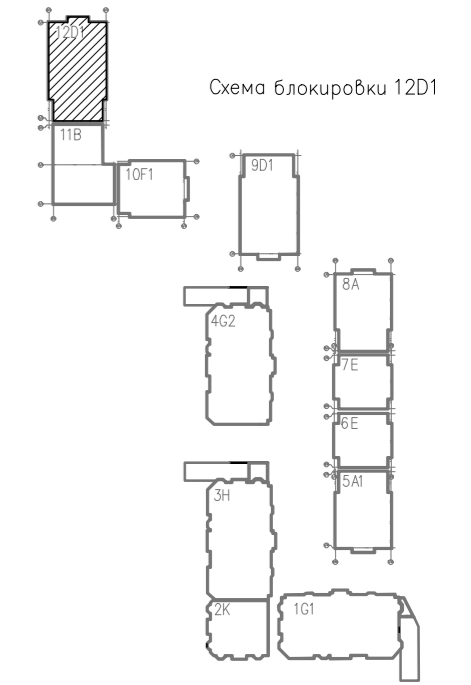
- Тр.1 терморегулятор для эл. обогрева труб
- ЩК щит квартирный
- ЩЭ щит этажный
- Вертикальный электрический стояк

Экспликация помещений

Номер помещения	Наименование	Площадь, м ²	Кат. помещения
Квартира 15			
301	Гостиная	23,36	
302	Спальня	19,49	
303	Кухня	12,02	
304	С/у	4,92	
305	С/у	2,06	
306	Прихожая	3,20	
307	Коридор	7,83	
308	Лоджия	2,88	
Квартира 16			
309	Гостиная	16,95	
310	Спальня	15,02	
311	Кухня	12,72	
312	С/у	2,90	
313	С/у	4,73	
314	Прихожая	12,36	
315	Лоджия	3,38	
Квартира 17			
316	Гостиная	15,00	
317	Спальня	15,48	
318	С/у	5,01	
319	Прихожая	5,42	
320	Кухня-ниша	6,05	
321	Лоджия	3,18	
Квартира 18			
322	Гостиная	19,56	
323	Спальня	15,99	
324	Прихожая	5,42	
325	С/у	5,01	
326	Кухня-ниша	5,97	
327	Балкон	2,98	
Квартира 19			
328	Гостиная	16,67	
329	Кухня	13,27	
330	С/у	4,68	
331	Прихожая	6,49	

Экспликация помещений

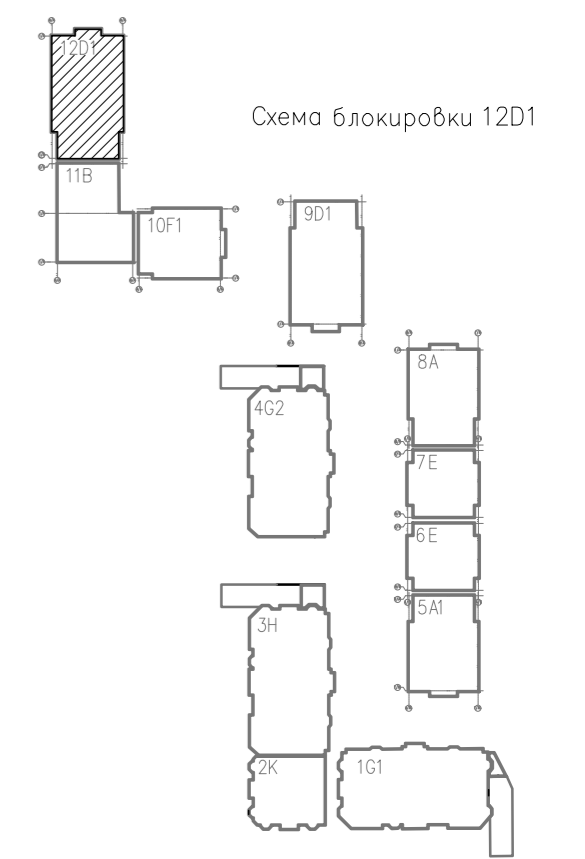
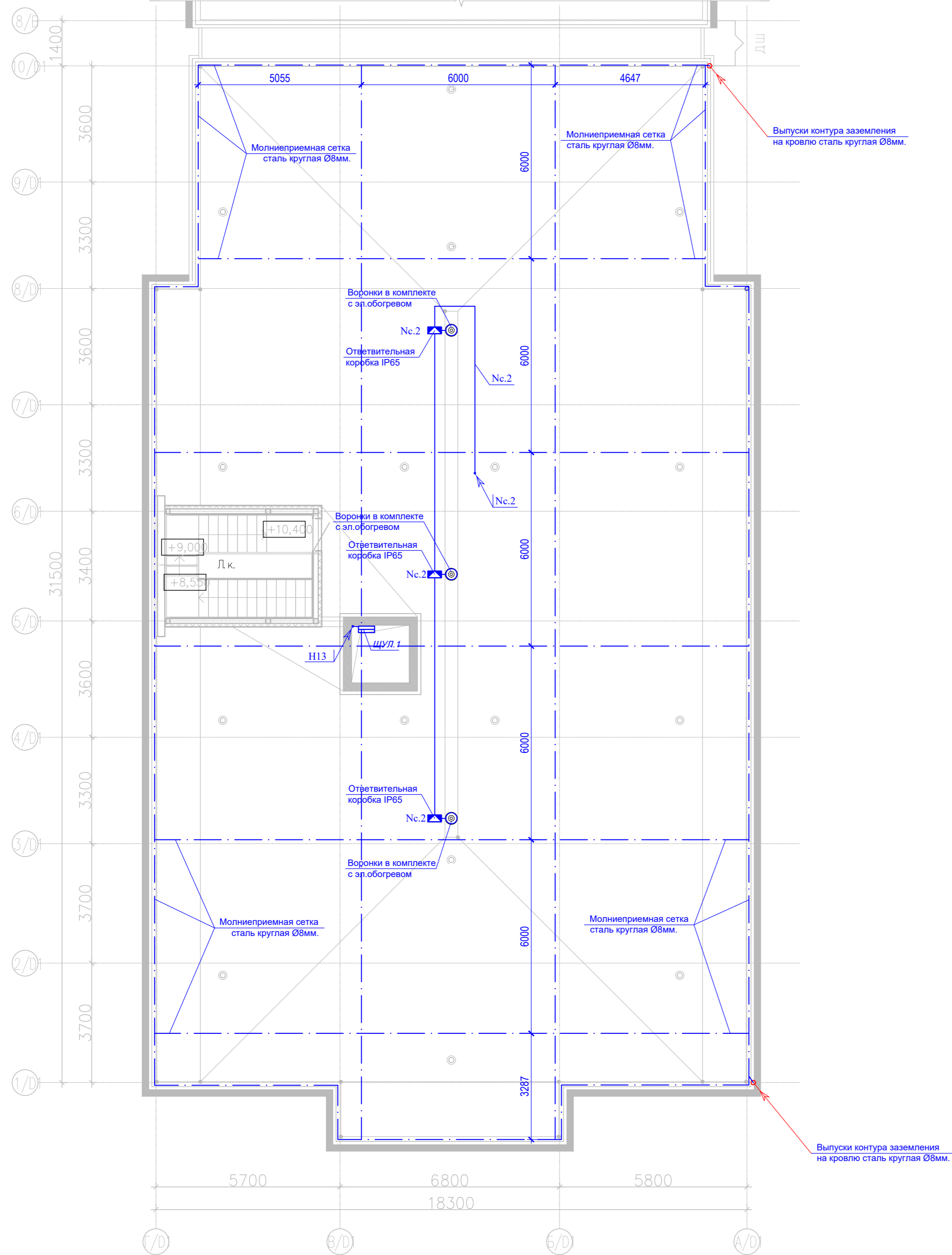
Номер помещения	Наименование	Площадь, м ²	Кат. помещения
332	Клад.	2,49	
333	Балкон	3,11	
Квартира 20			
334	Гостиная	15,83	
335	Спальня	19,32	
336	Кухня	12,13	
337	С/у	4,95	
338	Прихожая	5,99	
339	Коридор	3,60	
340	Лоджия	3,38	
Квартира 21			
341	Гостиная	20,53	
342	Спальня	19,67	
343	С/у	4,26	
344	С/у	4,25	
345	Постир.	2,18	
346	Кухня	11,10	
347	Спальня	12,13	
348	Прихожая	3,97	
349	Коридор	8,65	
350	Лоджия	2,88	
МОП_3 этаж			
351	МОП	43,45	
352	Л. к	11,57	



Изм. № подл. Подпись и дата Взам. инв. №

					166-2022-12D1, 11B, 10F1-ЭОМ					
					Строительство жилого комплекса по адресу: г. Алматы, р-н.Наурызбайский, мкр. Курамыс, ул. Акселу Сейдимбек 100/2, 100/3, 100/4 (3 очередь)					
изм.	Нуч.	лист	Ндок.	подпись	дата	Жилой комплекс Блок 12D1		стадия	лист	листов
						Групповые силовые сети. План 3-го этажа на отм. +6,600		РП	28	
ГИП	Топахметов				07.22			ТОО "MOST Project" ГСЛ №007748		
Разработал	Ахметов				07.22					
Проверил	Иманбеков				07.22					
Н.контроль	Макасова				07.22					

План кровли на отм. +9,900

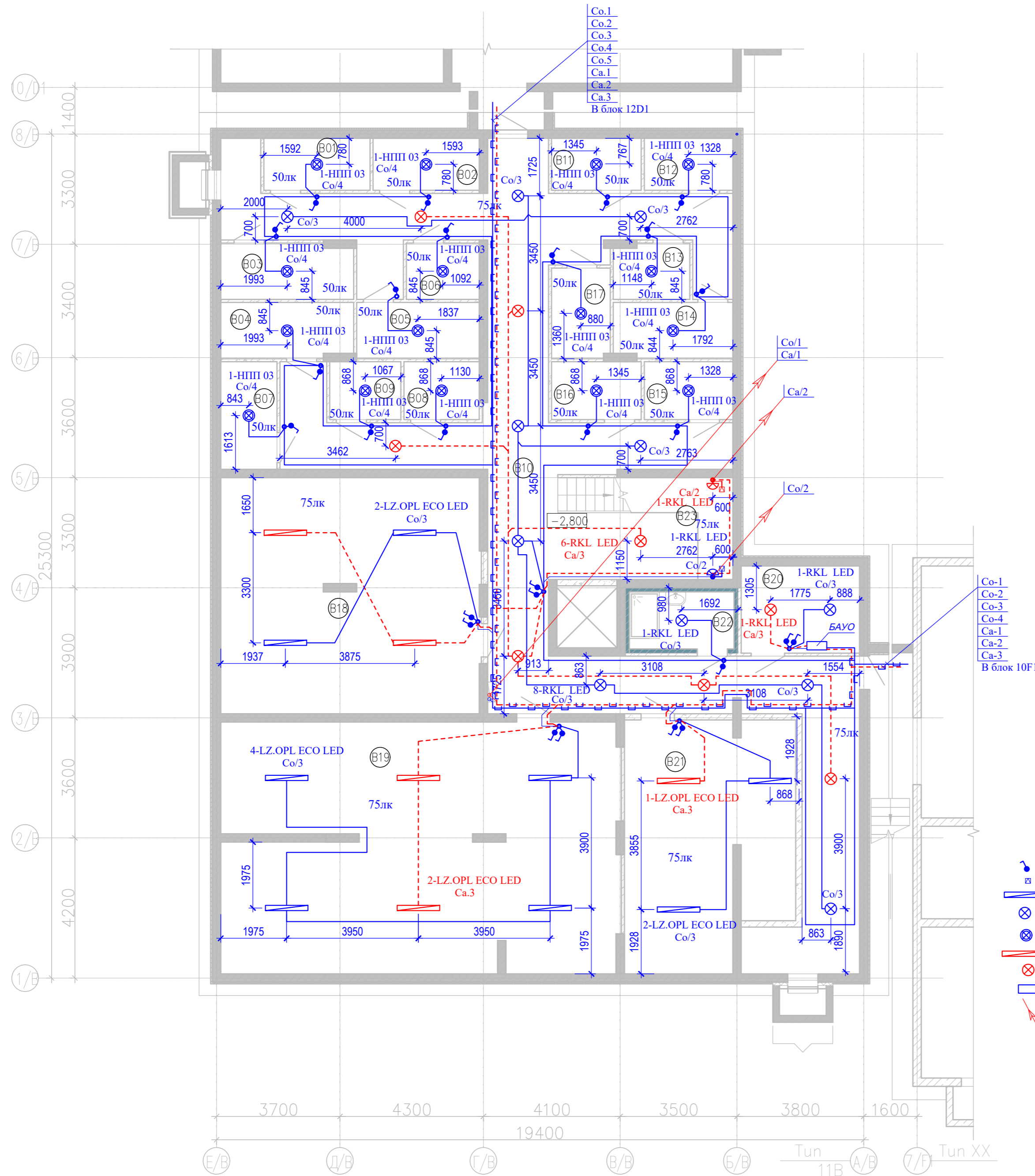


- Условные обозначения**
- Ответвительная коробка IP65
 - ЩУЛ.1 щит управления лифтом
 - Место выхода эл. кабелей с нижнего этажа

						166-2022-12D1, 11B, 10F1-ЭОМ				
						Строительство жилого комплекса по адресу: г. Алматы, р-н.Наурызбайский, мкр. Курамыс, ул. Акселее Сейдимбек 100/2, 100/3, 100/4 (3 очередь)				
изм.	Нуч.	лист	Ндок.	подпись	дата	Жилой комплекс Блок 12D1		стадия	лист	листов
								РП	29	
Гип	Тохтаметов				07.22	Групповые силовые сети. План кровли на отм. +9,900		ТОО "MOST Project" ГСЛ №007748		
Разработал	Ахметов				07.22					
Проверил	Иманбеков				07.22					
Н.контроль	Макасова				07.22					

Изм. № подл.	Подпись и дата	Взам. инв. №

План подвала на отм. -2,800



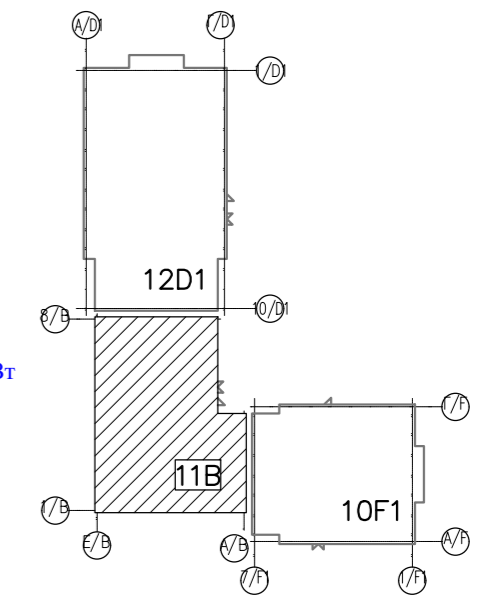
Условные обозначения

- Выключатель однополюсный открытой установки 220В, 10А
- Датчик движения
- Светильник светодиодный пыле-влагозащитой 220В, 31Вт
- Светильник с светодиодной лампой E27, потолочный 220В, 15Вт
- Светильник аварийного освещения светодиодный пыле-влагозащитой 220В, 31Вт
- Светильник аварийного освещения светодиодный потолочный 220В, 21Вт
- БАУО блок автоматического управления освещением
- Вертикальный электрический стояк

Экспликация помещений подвала на отм. -2,800

Номер пом.	Наименование	Площадь, м ²	Кат. помещения
МОП. Подвал			
B10	Коридор	119,15	
B22	ПУИ	5,36	
B23	Лестничная клетка	7,61	
Помещения подвала			
B01	Кладовая	4,97	
B02	Кладовая	4,97	
B03	Кладовая	6,59	
B04	Кладовая	6,59	
B05	Кладовая	6,21	
B06	Кладовая	3,69	
B07	Кладовая	5,43	
B08	Кладовая	3,92	
B09	Кладовая	3,70	
B11	Кладовая	4,20	
B12	Кладовая	4,14	
B13	Кладовая	3,76	
B14	Кладовая	5,95	
B15	Кладовая	4,61	
B16	Кладовая	4,67	
B17	Кладовая	4,76	
Технические помещения			
B18	Тех помещение	54,73	
B19	Тех помещение	88,73	
B20	Тех помещение	9,27	
B21	Тех помещение	35,38	
		398,39	

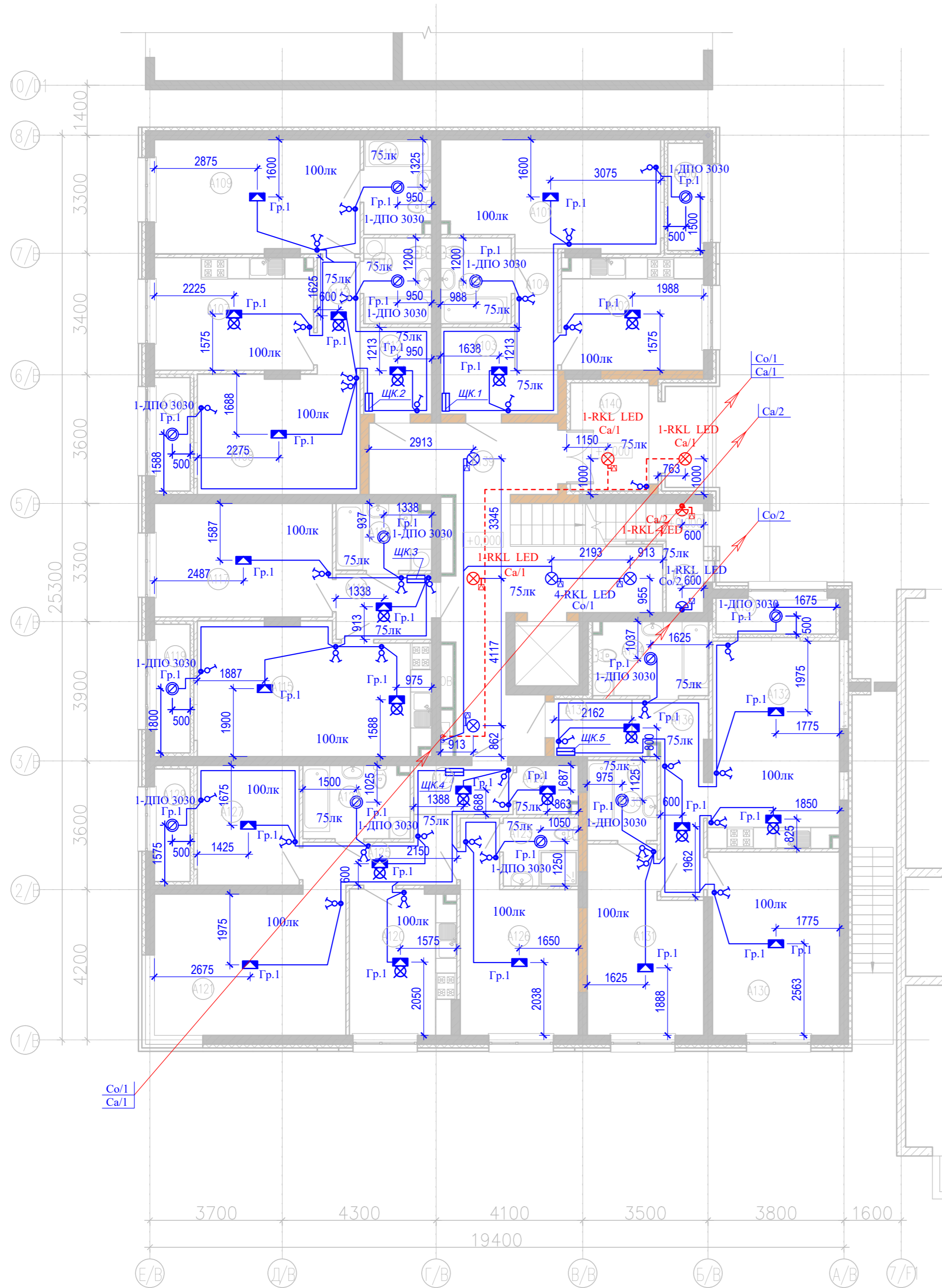
Схема блокировки



Изм. № подл. Подпись и дата. Взам. инв. №

166-2022-12D1, 11B, 10F1-ЭОМ						
Строительство жилого комплекса по адресу: г. Алматы, р-н.Наурызбайский, мкр. Курамыс, ул. Акселу Сейдимбек 100/2, 100/3, 100/4 (3 очередь)						
изм.	Нуч.	лист	Ндок.	подпись	дата	
Жилой комплекс Блок 11В				стадия	лист	листов
Групповые сети освещения. План подвала на отм. -2,800				РП	30	
ГИП	Топахметов				07.22	
Разработал	Ахметов				07.22	
Проверил	Иманбеков				07.22	
Н.контроль	Макасова				07.22	
				ТОО "MOST Project" ГС/Л №007748		

План 1-го этажа на отм. 0,000

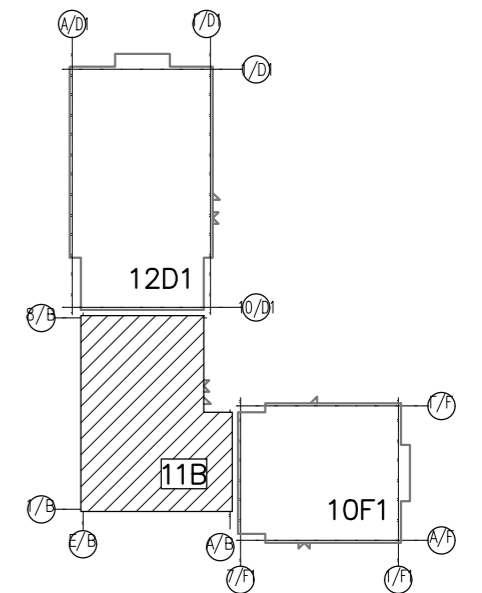


Экспликация помещений 1 этажа на отм. +0,000				Экспликация помещений 1 этажа на отм. +0,000			
Номер пом.	Наименование	Площадь, м ²	Кат. помеще-ния	Номер пом.	Наименование	Площадь, м ²	Кат. помеще-ния
Квартира 01				Квартира 04			
A101	Гостиная	18,08		A120	Кухня	11,91	
A102	Кухня	12,42		A121	Гостиная	21,31	
A103	Прихожая	6,50		A122	Прихожая	3,82	
A104	Коридор	3,96		A123	С.у	3,99	
A105	С.у	4,74		A124	С.у	6,05	
A106	Лоджия	3,00		A125	Коридор	6,09	
Квартира 02				Квартира 05			
A107	Кухня	13,91		A126	Спальня	15,65	
A108	Гостиная	15,21		A127	Спальня	9,55	
A109	Спальня	18,25		A128	Гардероб	2,27	
A110	С.у	4,56		A129	Лоджия	3,15	
A111	С.у	4,93		A130	Гостиная	18,38	
A112	Прихожая	4,73		A131	Спальня	15,34	
A113	Коридор	3,78		A132	Кухня- столовая	20,76	
A114	Лоджия	3,18		A133	Прихожая	3,48	
Квартира 03				МОП 1 этаж			
A115	Кухня- столовая	22,90		A134	С.у	6,64	
A116	Прихожая	4,88		A135	С.у	4,39	
A117	Гостиная	15,80		A136	Коридор	7,93	
A118	С.у	4,91		A137	Лоджия	3,35	
A119	Лоджия	3,60		A138	Лестничная клетка	7,83	
				A139	Холл	35,30	
				A140	Тамбур		
						376,53	

Условные обозначения

- Выключатель одноклавишный скрытой установки 220В, 10А
- Выключатель двухклавишный скрытой установки 220В, 10А
- Датчик движения
- Коробка с крюком на потолке для люстры
- Коробка с крюком и подвесным патроном E27
- Светильник светодиодный потолочный 220В, 21Вт
- Светильник с светодиодной лампой E27, потолочный 220В, 15Вт
- Светильник аварийного освещения светодиодный потолочный 220В, 21Вт
- Щит квартирный
- Вертикальный электрический стояк

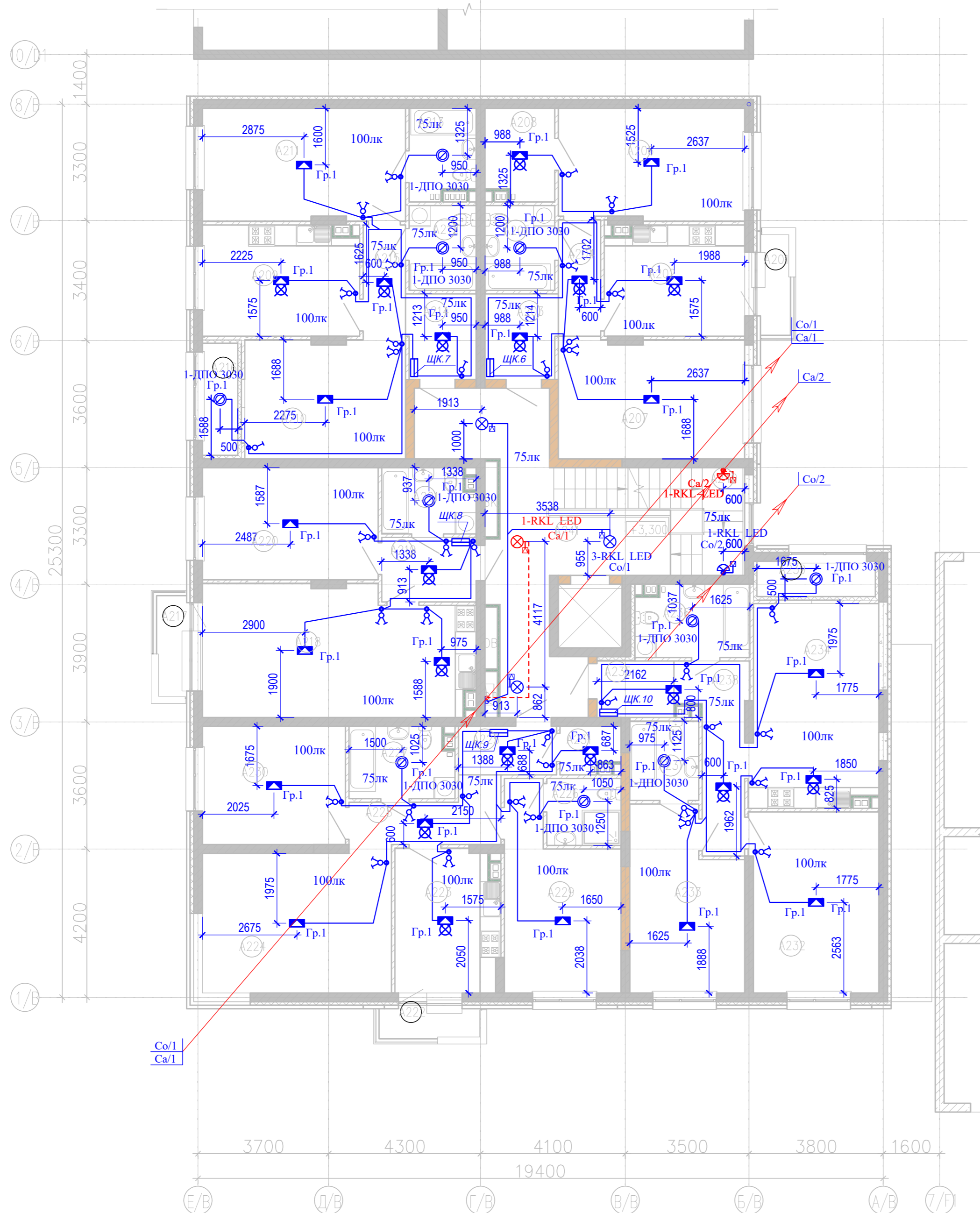
Схема блокировки



Изм. № подл. Подпись и дата. Взам. инв. №

					166-2022-12D1, 11B, 10F1-ЭОМ				
					Строительство жилого комплекса по адресу: г. Алматы, р-н.Наурызбайский, мкр. Курамыс, ул. Акселу Сейдимбек 100/2, 100/3, 100/4 (3 очередь)				
изм.	Нуч.	лист	Ндок.	подпись	дата				
						Жилой комплекс	стадия	лист	листов
						Блок 11В	РП	31	
						Групповые сети освещения.	ТОО "MOST Project"		
						План 1-го этажа на отм. 0,000	ГСЛ №007748		
ГИП	Топахметов				07.22				
Разработал	Ахметов				07.22				
Проверил	Иманбеков				07.22				
Н.контроль	Макасова				07.22				

План 2-го этажа на отм. +3,300

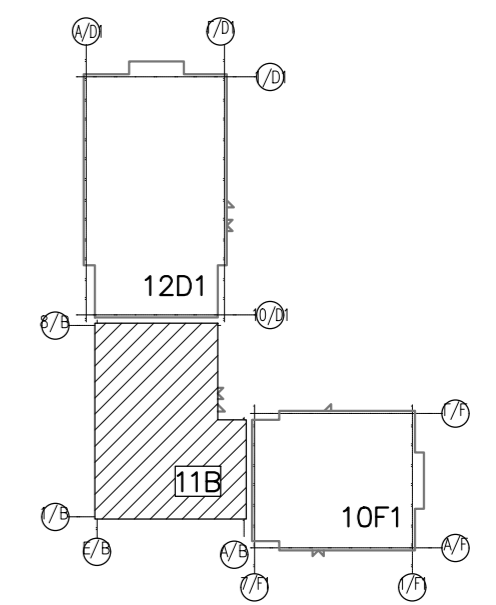


Экспликация помещений 2 этажа на отм. +6,600			Экспликация помещений 2 этажа на отм. +6,600				
Номер пом.	Наименование	Площадь, м ²	Кат. помеще-ния	Номер пом.	Наименование	Площадь, м ²	Кат. помеще-ния
Квартира 06				A219	Прихожая	4,88	
A201	Балкон	2,47		A220	Гостиная	15,80	
A202	Кухня	12,22		A221	С.у	4,75	
A203	Прихожая	4,91		Квартира 09			
A204	Коридор	3,96		A222	Балкон	2,47	
A205	С.у	4,74		A223	Кухня	11,94	
A206	Спальня	16,52		A224	Гостиная	21,31	
A207	Гостиная	17,78		A225	Прихожая	3,82	
A208	Гардероб	4,97		A226	С.у	3,99	
Квартира 07				A227	С.у	5,89	
A209	Кухня	13,72		A228	Коридор	6,09	
A210	Гостиная	15,21		A229	Спальня	15,65	
A211	Спальня	18,25		A230	Спальня	13,57	
A212	С.у	4,56		A231	Гардероб	2,11	
A213	С.у	4,66		Квартира 10			
A214	Прихожая	4,73		A232	Гостиная	18,38	
A215	Коридор	3,78		A233	Спальня	15,34	
A216	Лоджия	3,18		A234	Кухня-столовая	20,57	
Квартира 08				A235	Прихожая	3,48	
A217	Балкон	2,47		A236	С.у	6,48	
A218	Кухня-столовая	27,27		A237	С.у	4,39	
				A238	Коридор	7,76	
				A239	Лоджия	3,35	
МОП 2 этаж				A240	Лестничная клетка	10,40	
				A241	Межквартирный коридор	27,09	
						394,91	

Условные обозначения

- Выключатель одноклавишный скрытой установки 220В, 10А
- Выключатель двухклавишный скрытой установки 220В, 10А
- Датчик движения
- Коробка с крюком на потолке для люстры
- Коробка с крюком и подвесным патроном E27
- Светильник светодиодный потолочный 220В, 21Вт
- Светильник с светодиодной лампой E27, потолочный 220В, 15Вт
- Светильник аварийного освещения светодиодный потолочный 220В, 21Вт
- Щит квартирный
- Вертикальный электрический стояк

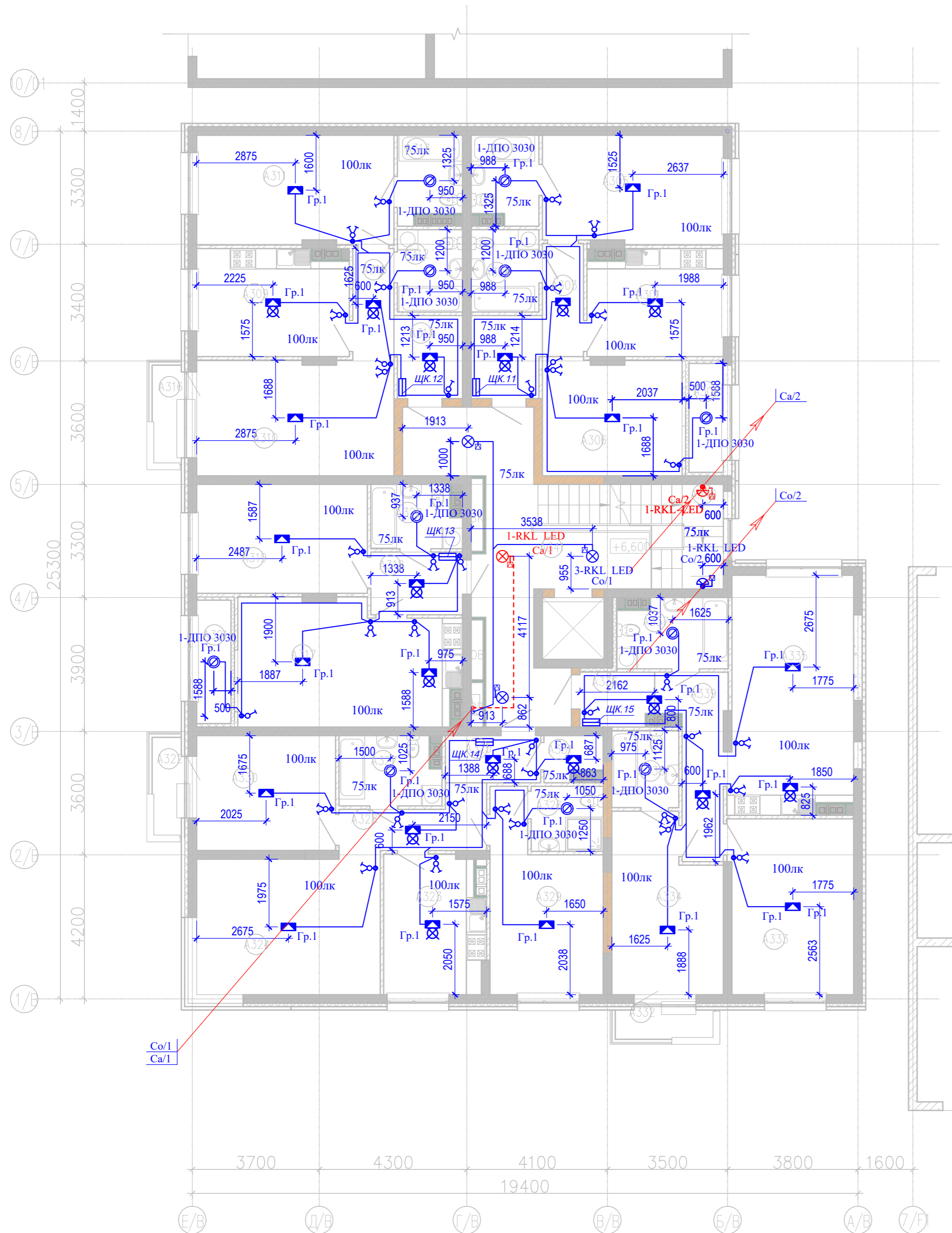
Схема блокировки



Изм. № подл. Подпись и дата. Взам. инв. №

					166-2022-12D1, 11B, 10F1-ЭОМ				
					Строительство жилого комплекса по адресу: г. Алматы, р-н.Наурызбайский, мкр. Курамыс, ул. Акселу Сейдимбек 100/2, 100/3, 100/4 (3 очередь)				
изм.	Нуч.	лист	Ндок.	подпись	дата				
						Жилой комплекс	стадия	лист	листов
						Блок 11В	РП	32	
						Групповые сети освещения.	ТОО "MOST Project"		
						План 2-го этажа на отм. +3,300	ГСЛ №007748		
ГИП	Тохтахметов				07.22				
Разработал	Ахметов				07.22				
Проверил	Иманбеков				07.22				
Н.контроль	Макасова				07.22				

План 3-го этажа на отм. +6,600

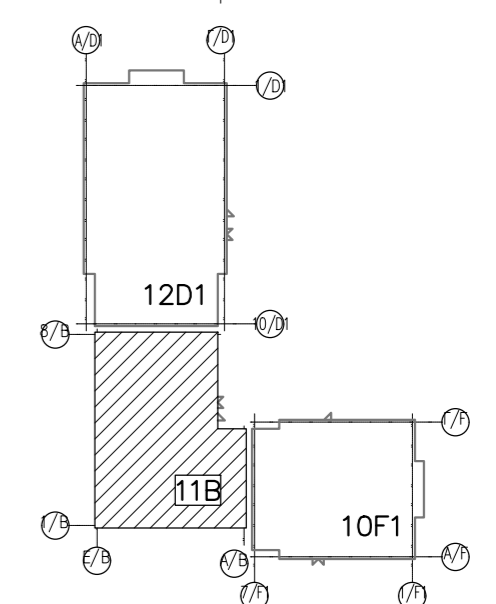


Экспликация помещений 3 этажа на отм. +6,600			Экспликация помещений 3 этажа на отм. +6,600				
Номер пом.	Наименование	Площадь, м²	Кат. помещения	Номер пом.	Наименование	Площадь, м²	Кат. помещения
Квартира 11				A320	С.у	4,65	
A301	Кухня	12,10		A321	Лоджия	3,60	
A302	Прихожая	4,91		Квартира 14			
A303	Коридор	3,96		A322	Балкон	2,47	
A304	С.у	4,74		A323	Кухня	11,59	
A305	Спальня	16,52		A324	Гостиная	21,31	
A306	Гостиная	13,73		A325	Прихожая	3,82	
A307	С.у	4,87		A326	С.у	3,99	
A308	Лоджия	3,18		A327	С.у	5,78	
Квартира 12				A328	Коридор	6,09	
A309	Кухня	13,60		A329	Спальня	15,65	
A310	Гостиная	19,26		A330	Спальня	13,57	
A311	Спальня	18,25		A331	Гардероб	2,01	
A312	С.у	4,56		Квартира 15			
A313	С.у	4,50		A332	Балкон	2,47	
A314	Прихожая	4,73		A333	Гостиная	18,38	
A315	Коридор	3,78		A334	Спальня	15,34	
A316	Балкон	2,47		A335	Кухня	24,71	
Квартира 13				A336	Прихожая	3,37	
A317	Кухня	22,58		A337	С.у	6,38	
A318	Прихожая	4,88		A338	С.у	4,39	
A319	Гостиная	15,80		A339	Коридор	7,76	
МОП 3 этаж				A340	Лестничная клетка	10,40	
				A341	Межквартирный коридор	30,61	
						396,76	

Условные обозначения

- Выключатель одноклавишный скрытой установки 220В, 10А
- Выключатель двухклавишный скрытой установки 220В, 10А
- Датчик движения
- Коробка с крюком на потолке для люстры
- Коробка с крюком и подвесным патроном E27
- Светильник светодиодный потолочный 220В, 21Вт
- Светильник с светодиодной лампой E27, потолочный 220В, 15Вт
- Светильник аварийного освещения светодиодный потолочный 220В, 21Вт
- Щит квартирный
- Вертикальный электрический стояк

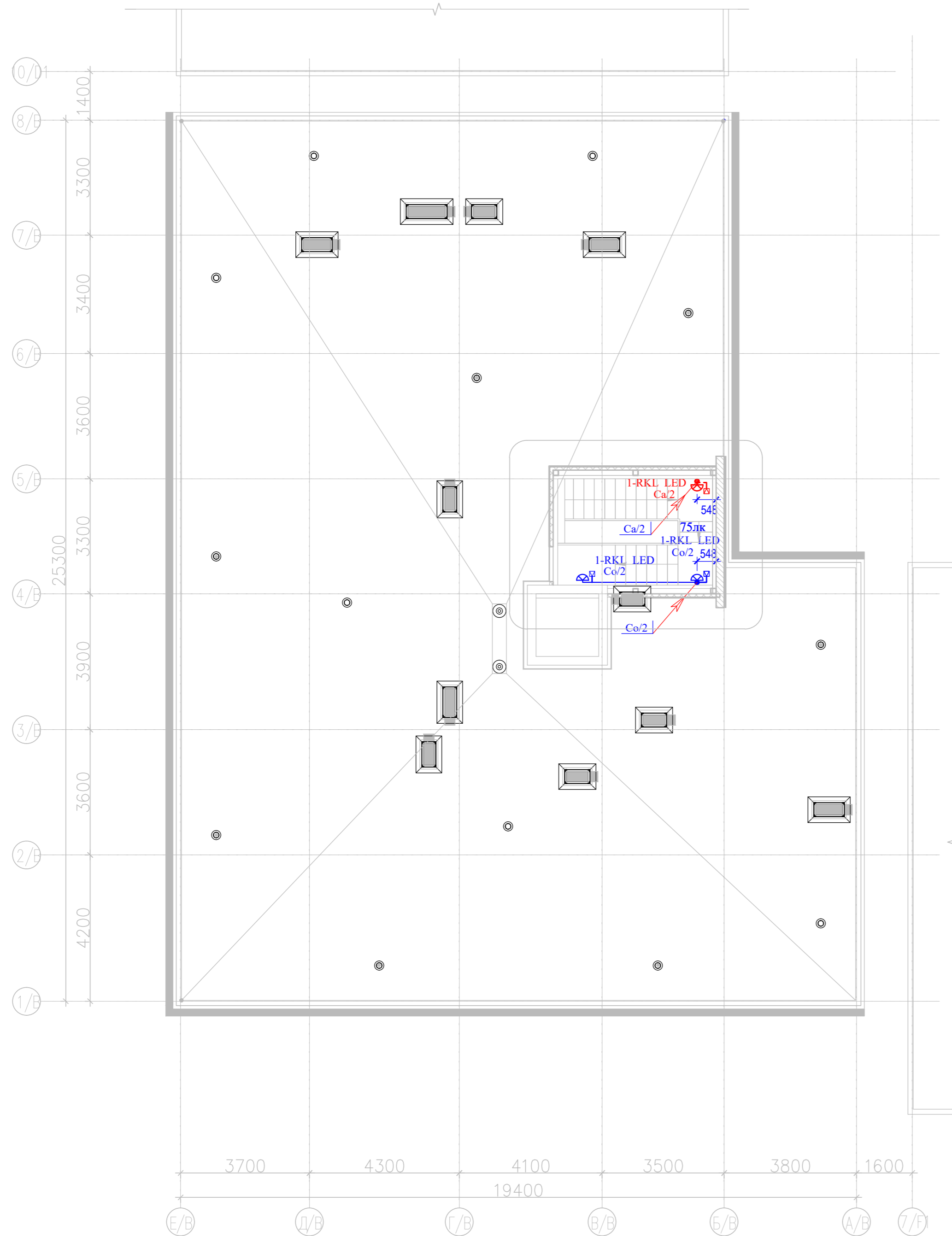
Схема блокировки







Изм. № подл. Подпись и дата. Взам. инв. №

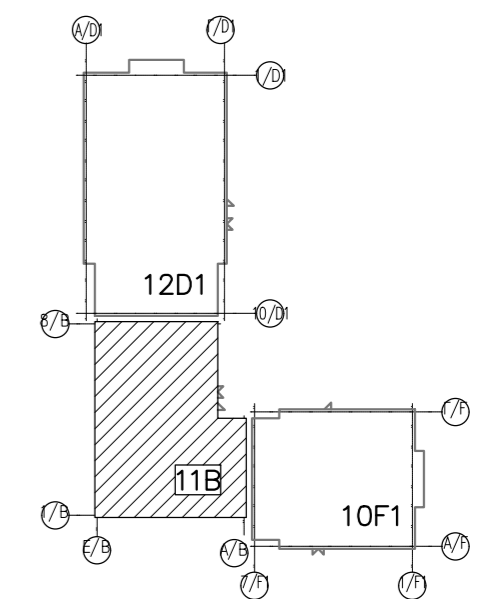
					166-2022-12D1, 11B, 10F1-ЭОМ		
					Строительство жилого комплекса по адресу: г. Алматы, р-н.Наурызбайский, мкр. Курамыс, ул. Акселу Сейдимбек 100/2, 100/3, 100/4 (3 очередь)		
Изм.	Нуч.	Лист	Ндок.	Подпись	Дата		
						Жилой комплекс Блок 11В	
						стадия	лист
						РП	33
						Листов	
ГИП	Топахметов				07.22	ТОО "MOST Project" ГСЛ №007748	
Разработал	Ахметов				07.22		
Проверил	Иманбеков				07.22		
Н.контроль	Макасова				07.22		

План кровли на отм. +9,900

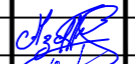





- Условные обозначения**
-  - Датчик движения
 -  - Светильник светодиодный 220В, 21Вт
 -  - Светильник аварийного освещения светодиодный 220В, 21Вт
 -  - Вертикальный электрический стояк

Схемблочировки



Изм. № подл. Подпись и дата Взам. инв. №

						166-2022-12D1, 11B, 10F1-ЭОМ				
						Строительство жилого комплекса по адресу: г. Алматы, р-н.Наурызбайский, мкр. Курамыс, ул. Акселу Сейдимбек 100/2, 100/3, 100/4 (3 очередь)				
изм.	Нуч.	лист	Ндок.	подпись	дата	Жилой комплекс Блок 11B		стадия	лист	листов
								РП	34	
ГИП	Топахметов				07.22	Групповые сети освещения. План кровли на отм. +9,900		ТОО "MOST Project" ГСЛ №007748		
Разработал	Ахметов				07.22					
Проверил	Иманбеков				07.22					
Н.контроль	Макасова				07.22					

План 1-го этажа на отм. 0,000

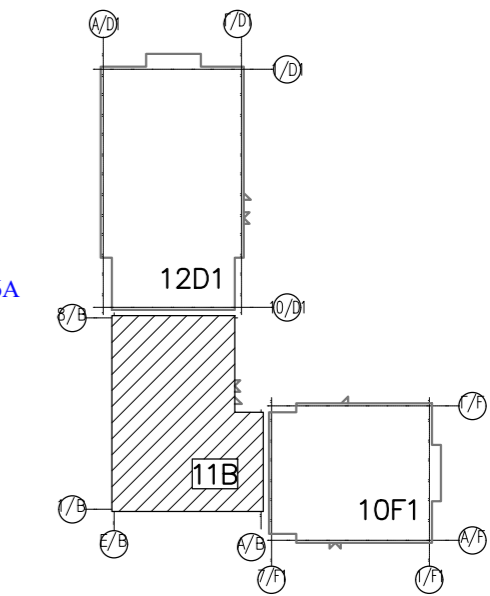


Экспликация помещений 1 этажа на отм. +0,000				Экспликация помещений 1 этажа на отм. +0,000			
Номер пом.	Наименование	Площадь, м ²	Кат. помеще-ния	Номер пом.	Наименование	Площадь, м ²	Кат. помеще-ния
Квартира 01				Квартира 04			
A101	Гостиная	18,08		A120	Кухня	11,91	
A102	Кухня	12,42		A121	Гостиная	21,31	
A103	Прихожая	6,50		A122	Прихожая	3,82	
A104	Коридор	3,96		A123	С.у	3,99	
A105	С.у	4,74		A124	С.у	6,05	
A106	Лоджия	3,00		A125	Коридор	6,09	
Квартира 02				Квартира 05			
A107	Кухня	13,91		A126	Спальня	15,65	
A108	Гостиная	15,21		A127	Спальня	9,55	
A109	Спальня	18,25		A128	Гардероб	2,27	
A110	С.у	4,56		A129	Лоджия	3,15	
A111	С.у	4,93		Квартира 05			
A112	Прихожая	4,73		A130	Гостиная	18,38	
A113	Коридор	3,78		A131	Спальня	15,34	
A114	Лоджия	3,18		A132	Кухня-столовая	20,76	
Квартира 03				A133	Прихожая	3,48	
A115	Кухня-столовая	22,90		A134	С.у	6,64	
A116	Прихожая	4,88		A135	С.у	4,39	
A117	Гостиная	15,80		A136	Коридор	7,93	
A118	С.у	4,91		A137	Лоджия	3,35	
A119	Лоджия	3,60		МОП 1 этаж			
				A138	Лестничная клетка	7,83	
				A139	Холл	35,30	
				A140	Тамбур		
						376,53	

Условные обозначения

- Розетка с заземляющими контактами скрытой установки 220В, 16А
- Розетка с заземляющими контактами и шторками скрытой установки 220В, 16А
- Розетка 3-х фазная настенной установки 380В, 16А
- Звонок электрический
- Кнопочный выключатель для звонка
- Щит квартирный

Схемблокировки



Изм. № подл. Подпись и дата. Взам. инв. №

166-2022-12D1, 11B, 10F1-ЭОМ						
Строительство жилого комплекса по адресу: г. Алматы, р-н.Наурызбайский, мкр. Курамыс, ул. Акселу Сейдимбек 100/2, 100/3, 100/4 (3 очередь)						
изм.	Нуч.	лист	Ндок.	подпись	дата	
Жилой комплекс Блок 11В				стадия	лист	листов
				РП	35	
Групповые розеточные сети. План 1-го этажа на отм. 0,000				ТОО "MOST Project" ГСЛ №007748		
ГИП	Топажметов			07.22		
Разработал	Ахметов			07.22		
Проверил	Иманбеков			07.22		
Н.контроль	Макасова			07.22		

План 2-го этажа на отм. +3,300

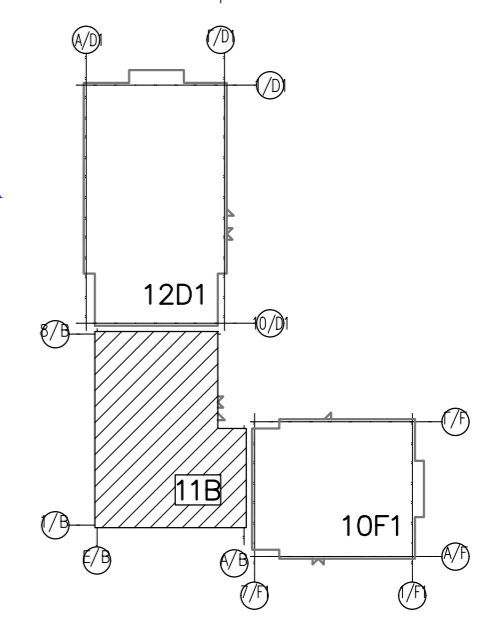


Экспликация помещений 2 этажа на отм. +6,600				Экспликация помещений 2 этажа на отм. +6,600			
Номер пом.	Наименование	Площадь, м ²	Кат. помеще-ния	Номер пом.	Наименование	Площадь, м ²	Кат. помеще-ния
Квартира 06				Квартира 09			
A201	Балкон	2,47		A219	Прихожая	4,88	
A202	Кухня	12,22		A220	Гостиная	15,80	
A203	Прихожая	4,91		A221	С.у	4,75	
A204	Коридор	3,96		A222	Балкон	2,47	
A205	С.у	4,74		A223	Кухня	11,94	
A206	Спальня	16,52		A224	Гостиная	21,31	
A207	Гостиная	17,78		A225	Прихожая	3,82	
A208	Гардероб	4,97		A226	С.у	3,99	
Квартира 07				Квартира 10			
A209	Кухня	13,72		A227	С.у	5,89	
A210	Гостиная	15,21		A228	Коридор	6,09	
A211	Спальня	18,25		A229	Спальня	15,65	
A212	С.у	4,56		A230	Спальня	13,57	
A213	С.у	4,66		A231	Гардероб	2,11	
A214	Прихожая	4,73		Квартира 08			
A215	Коридор	3,78		A232	Гостиная	18,38	
A216	Лоджия	3,18		A233	Спальня	15,34	
Квартира 08				A234	Кухня-столовая	20,57	
A217	Балкон	2,47		A235	Прихожая	3,48	
A218	Кухня-столовая	27,27		A236	С.у	6,48	
				A237	С.у	4,39	
				A238	Коридор	7,76	
				A239	Лоджия	3,35	
				МОП 2 этаж			
				A240	Лестничная клетка	10,40	
				A241	Межквартирный коридор	27,09	
				394,91			

Условные обозначения

- Розетка с заземляющими контактами скрытой установки 220В, 16А
- Розетка с заземляющими контактами и шторками скрытой установки 220В, 16А
- Розетка 3-х фазная настенной установки 380В, 16А
- Звонок электрический
- Кнопочный выключатель для звонка
- Щит квартирный

Схема блокировки



Изм. № подл. Подпись и дата. Взам. инв. №

166-2022-12D1, 11B, 10F1-ЭОМ					
Строительство жилого комплекса по адресу: г. Алматы, р-н.Наурызбайский, мкр. Курамыс, ул. Акселуе Сейдимбек 100/2, 100/3, 100/4 (3 очередь)					
изм.	Нуч.	лист	Ндок.	подпись	дата
Жилой комплекс Блок 11В				стадия	лист
<i>Групповые розеточные сети. План 2-го этажа на отм. +3,300</i>				РП	36
ТОО "MOST Project" ГСЛ №007748				листов	
ГИП	Топахметов			07.22	
Разработал	Ахметов			07.22	
Проверил	Иманбеков			07.22	
Н.контрль	Макасова			07.22	

План 3-го этажа на отм. +6,600

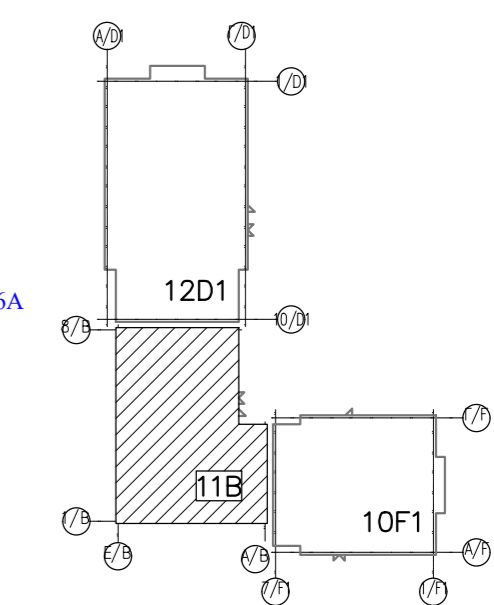


Экспликация помещений 3 этажа на отм. +6,600				Экспликация помещений 3 этажа на отм. +6,600			
Номер пом.	Наименование	Площадь, м²	Кат. помещения	Номер пом.	Наименование	Площадь, м²	Кат. помещения
Квартира 11				Квартира 14			
A301	Кухня	12,10		A320	С.у	4,65	
A302	Прихожая	4,91		A321	Лоджия	3,60	
A303	Коридор	3,96		Квартира 15			
A304	С.у	4,74		A332	Балкон	2,47	
A305	Спальня	16,52		A333	Гостиная	18,38	
A306	Гостиная	13,73		A334	Спальня	15,34	
A307	С.у	4,87		A335	Кухня	24,71	
A308	Лоджия	3,18		A336	Прихожая	3,37	
Квартира 12				A337	С.у	6,38	
A309	Кухня	13,60		A338	С.у	4,39	
A310	Гостиная	19,26		A339	Коридор	7,76	
A311	Спальня	18,25		МОП 3 этаж			
A312	С.у	4,56		A340	Лестничная клетка	10,40	
A313	С.у	4,50		A341	Межквартирный коридор	30,61	
A314	Прихожая	4,73				396,76	
A315	Коридор	3,78					
A316	Балкон	2,47					
Квартира 13							
A317	Кухня	22,58					
A318	Прихожая	4,88					
A319	Гостиная	15,80					

Условные обозначения

- Розетка с заземляющими контактами скрытой установки 220В, 16А
- Розетка с заземляющими контактами и шторками скрытой установки 220В, 16А
- Розетка 3-х фазная настенной установки 380В, 16А
- Звонки электрический
- Кнопочный выключатель для звонка
- Щит квартирный

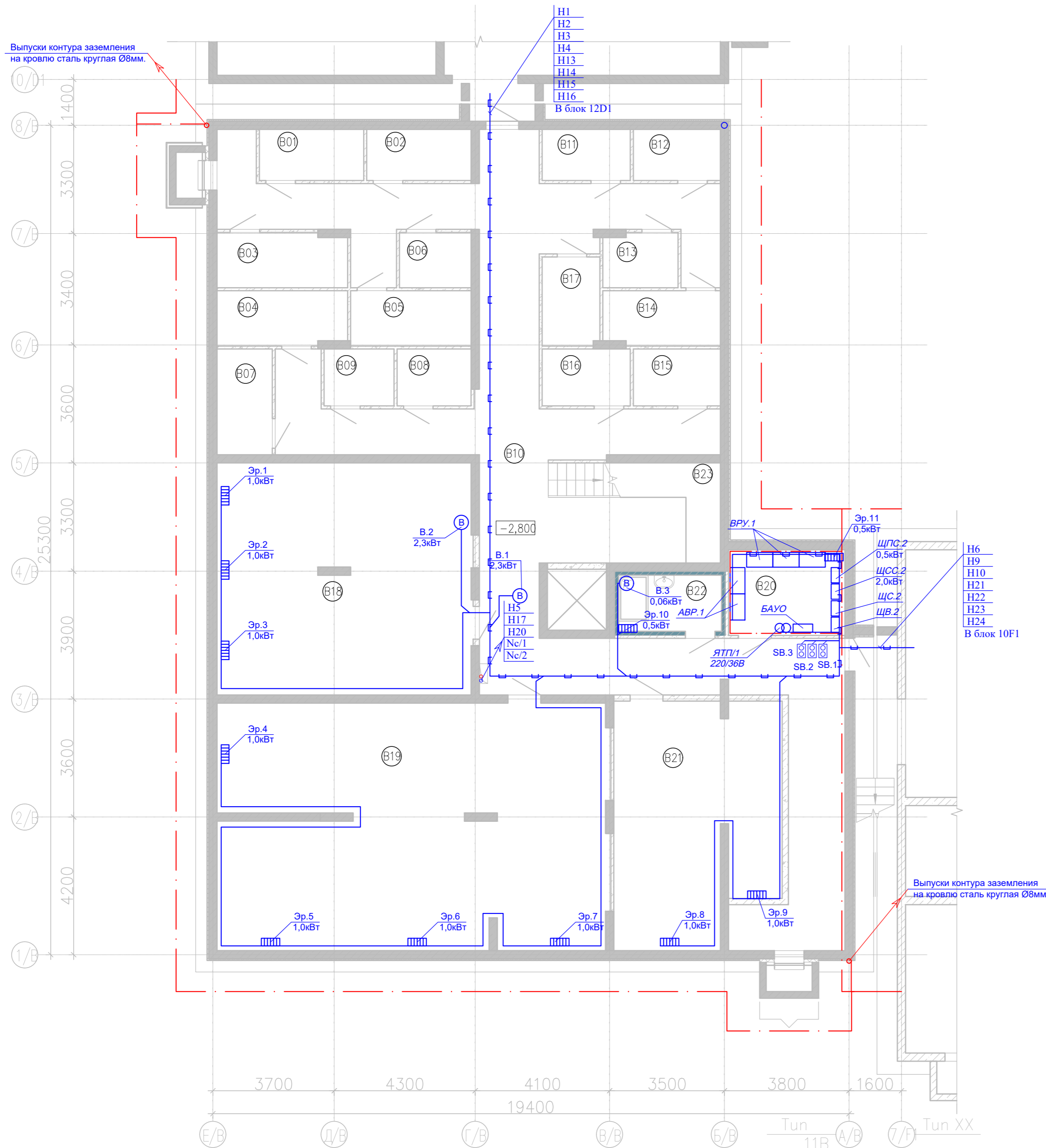
Схем блокировки



Изм. № подл. Подпись и дата. Взам. инв. №

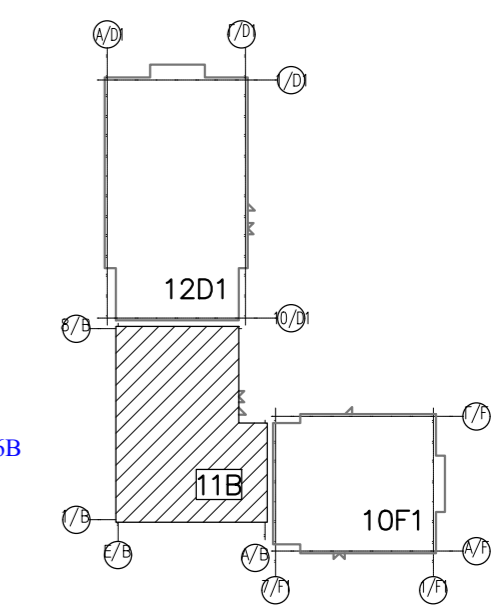
166-2022-12D1, 11B, 10F1-ЭОМ						
Строительство жилого комплекса по адресу: г. Алматы, р-н.Наурызбайский, мкр. Курамыс, ул. Акселу Сейдимбек 100/2, 100/3, 100/4 (3 очередь)						
изм.	Нуч.	лист	Ндок.	подпись	дата	
Жилой комплекс Блок 11В				стадия	лист	листов
				РП	37	
Групповые розеточные сети. План 3-го этажа на отм. +6,600				ТОО "MOST Project" ГСЛ №007748		
ГИП	Тохтаметов				07.22	
Разработал	Ахметов				07.22	
Проверил	Иманбеков				07.22	
Н.контроль	Макасова				07.22	

План подвала на отм. -2,800



- Условные обозначения**
- ⊖ - Вентилятор вытяжной
 - ▒ - Электрический радиатор
 - ▭ - Шкафы ВРУ
 - ▭ - Шкафы АВР
 - ▭ - Щиты электрические
 - ⊗ - ЯТП ящик трансформатора понижающего 220/36В
 - ⊗ - Кнопочный пост управления
 - ⊗ - Вертикальный электрический стояк

Схема блокировки



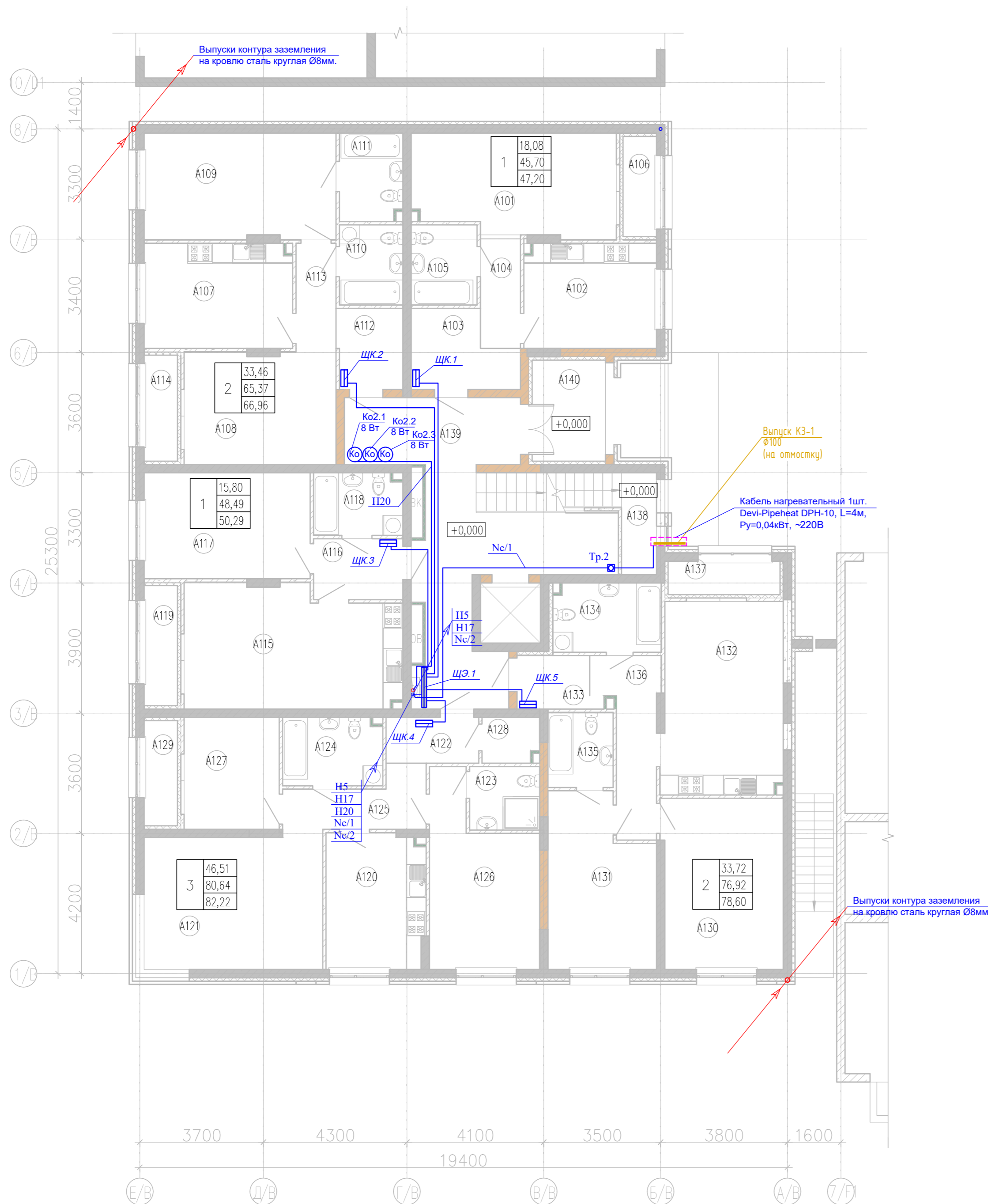
Экспликация помещений подвала на отм. -2,800

Номер пом.	Наименование	Площадь, м²	Кат. помещения
МОП. Подвал			
B10	Коридор	119,15	
B22	ПУИ	5,36	
B23	Лестничная клетка	7,61	
Помещения подвала			
B01	Кладовая	4,97	
B02	Кладовая	4,97	
B03	Кладовая	6,59	
B04	Кладовая	6,59	
B05	Кладовая	6,21	
B06	Кладовая	3,69	
B07	Кладовая	5,43	
B08	Кладовая	3,92	
B09	Кладовая	3,70	
B11	Кладовая	4,20	
B12	Кладовая	4,14	
B13	Кладовая	3,76	
B14	Кладовая	5,95	
B15	Кладовая	4,61	
B16	Кладовая	4,67	
B17	Кладовая	4,76	
Технические помещения			
B18	Тех помещение	54,73	
B19	Тех помещение	88,73	
B20	Тех помещение	9,27	
B21	Тех помещение	35,38	
		398,39	

Изм. № подл. Подпись и дата. Взам. инв. №

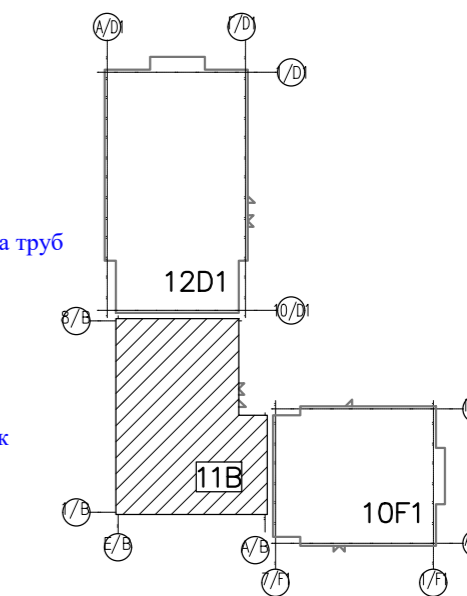
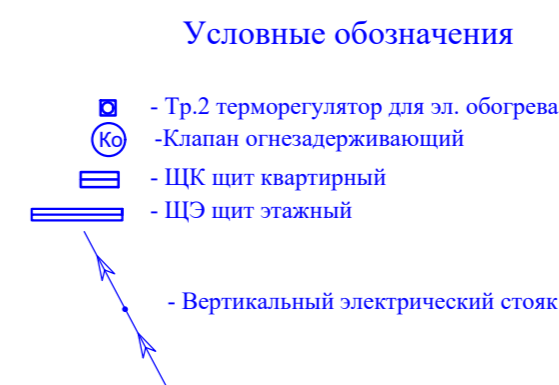
166-2022-12D1, 11B, 10F1-ЭОМ					
Строительство жилого комплекса по адресу: г. Алматы, р-н.Наурызбайский, мкр. Курамыс, ул. Акселу Сейдимбек 100/2, 100/3, 100/4 (3 очередь)					
изм.	Нуч.	лист	Ндок.	подпись	дата
Жилой комплекс Блок 11B			стадия	лист	листов
Групповые силовые сети. План подвала на отм. -2,800			РП	38	
ГИП	Топахметов				07.22
Разработал	Ахметов				07.22
Проверил	Иманбеков				07.22
Н.контроль	Макасова				07.22
				ТОО "MOST Project" ГС/Л №007748	

План 1-го этажа на отм. 0,000



Экспликация помещений 1 этажа на отм. +0,000				Экспликация помещений 1 этажа на отм. +0,000			
Номер пом.	Наименование	Площадь, м ²	Кат. помеще-ния	Номер пом.	Наименование	Площадь, м ²	Кат. помеще-ния
Квартира 01				Квартира 04			
A101	Гостиная	18,08		A120	Кухня	11,91	
A102	Кухня	12,42		A121	Гостиная	21,31	
A103	Прихожая	6,50		A122	Прихожая	3,82	
A104	Коридор	3,96		A123	С.у	3,99	
A105	С.у	4,74		A124	С.у	6,05	
A106	Лоджия	3,00		A125	Коридор	6,09	
Квартира 02				Квартира 05			
A107	Кухня	13,91		A126	Спальня	15,65	
A108	Гостиная	15,21		A127	Спальня	9,55	
A109	Спальня	18,25		A128	Гардероб	2,27	
A110	С.у	4,56		A129	Лоджия	3,15	
A111	С.у	4,93		Квартира 05			
A112	Прихожая	4,73		A130	Гостиная	18,38	
A113	Коридор	3,78		A131	Спальня	15,34	
A114	Лоджия	3,18		A132	Кухня- столовая	20,76	
Квартира 03				МОП 1 этаж			
A115	Кухня- столовая	22,90		A134	С.у	6,64	
A116	Прихожая	4,88		A135	С.у	4,39	
A117	Гостиная	15,80		A136	Коридор	7,93	
A118	С.у	4,91		A137	Лоджия	3,35	
A119	Лоджия	3,60		A138	Лестничная клетка	7,83	
				A139	Холл	35,30	
				A140	Тамбур		
						376,53	

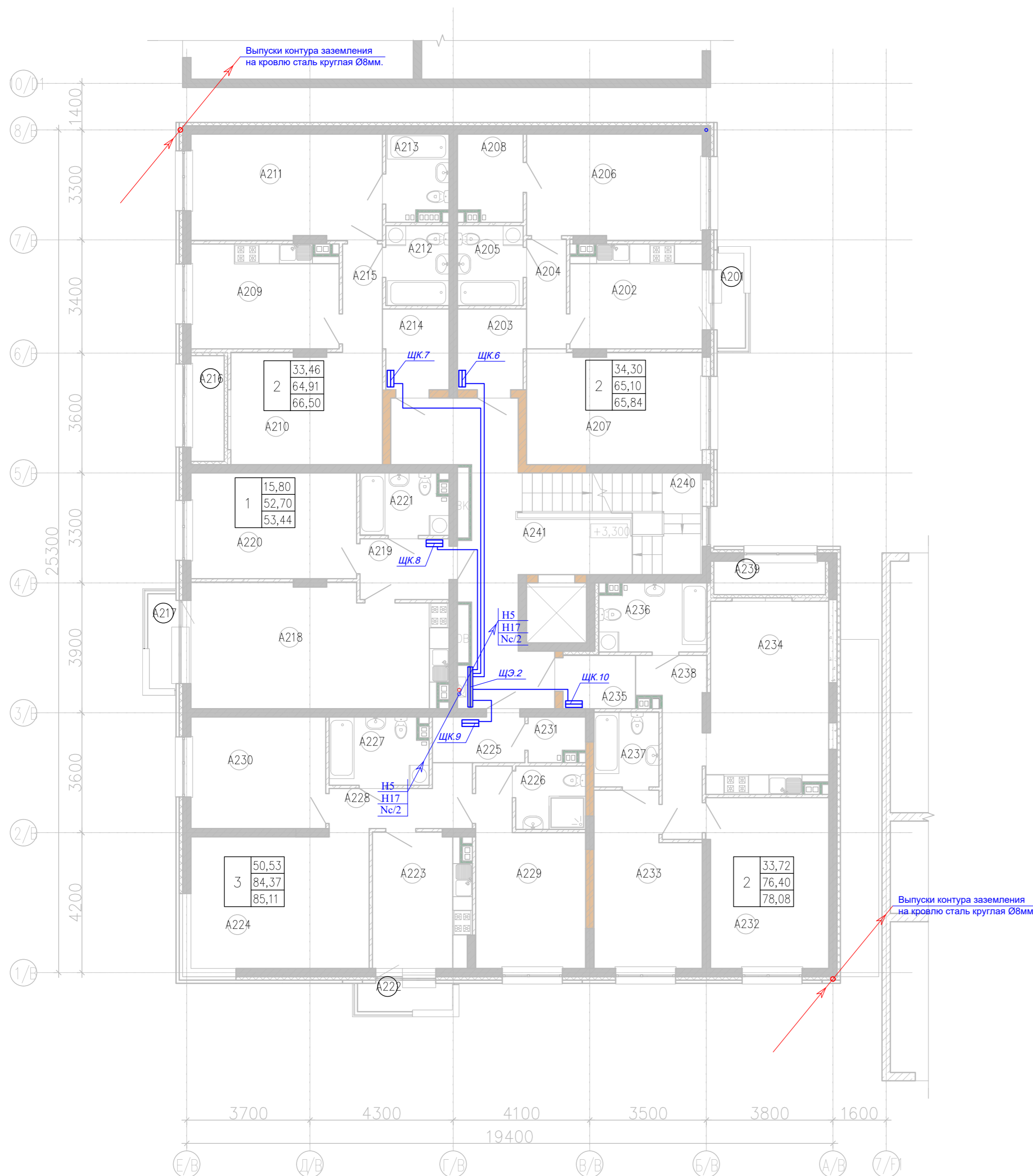
Схемблочировки



Изм. № подл. Подпись и дата. Взам. инв. №

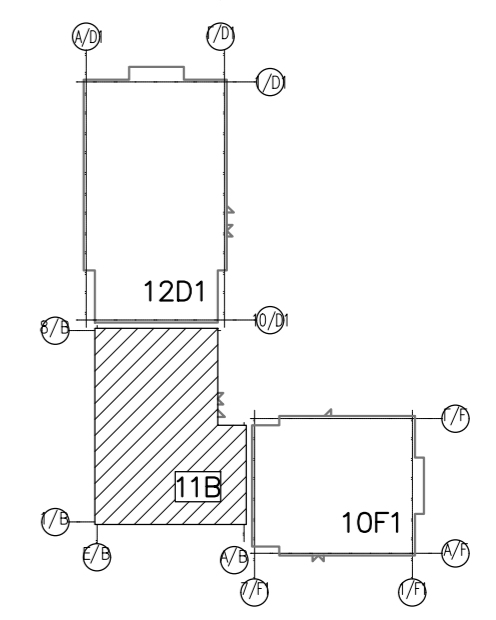
166-2022-12D1, 11B, 10F1-ЭОМ					
Строительство жилого комплекса по адресу: г. Алматы, р-н.Наурызбайский, мкр. Курамыс, ул. Акселу Сейдимбек 100/2, 100/3, 100/4 (3 очередь)					
изм.	Нуч.	лист	Ндок.	подпись	дата
Жилой комплекс Блок 11B				стадия	лист
Групповые силовые сети. План 1-го этажа на отм. 0,000				РП	39
ГИП	Тохтахметов			07.22	
Разработал	Ахметов			07.22	
Проверил	Иманбеков			07.22	
Н.контроль	Макасова			07.22	
ТОО "MOST Project"				ГСЛ №007748	

План 2-го этажа на отм. +3,300



Экспликация помещений 2 этажа на отм. +6,600				Экспликация помещений 2 этажа на отм. +6,600			
Номер пом.	Наименование	Площадь, м ²	Кат. помеще-ния	Номер пом.	Наименование	Площадь, м ²	Кат. помеще-ния
Квартира 06				A219	Прихожая	4,88	
A201	Балкон	2,47		A220	Гостиная	15,80	
A202	Кухня	12,22		A221	С.у	4,75	
A203	Прихожая	4,91		Квартира 09			
A204	Коридор	3,96		A222	Балкон	2,47	
A205	С.у	4,74		A223	Кухня	11,94	
A206	Спальня	16,52		A224	Гостиная	21,31	
A207	Гостиная	17,78		A225	Прихожая	3,82	
A208	Гардероб	4,97		A226	С.у	3,99	
Квартира 07				A227	С.у	5,89	
A209	Кухня	13,72		A228	Коридор	6,09	
A210	Гостиная	15,21		A229	Спальня	15,65	
A211	Спальня	18,25		A230	Спальня	13,57	
A212	С.у	4,56		A231	Гардероб	2,11	
A213	С.у	4,66		Квартира 10			
A214	Прихожая	4,73		A232	Гостиная	18,38	
A215	Коридор	3,78		A233	Спальня	15,34	
A216	Лоджия	3,18		A234	Кухня-столовая	20,57	
Квартира 08				A235	Прихожая	3,48	
A217	Балкон	2,47		A236	С.у	6,48	
A218	Кухня-столовая	27,27		A237	С.у	4,39	
				A238	Коридор	7,76	
				A239	Лоджия	3,35	
				МОП 2 этаж			
				A240	Лестничная клетка	10,40	
				A241	Межквартирный коридор	27,09	
						394,91	

Схем блокировки



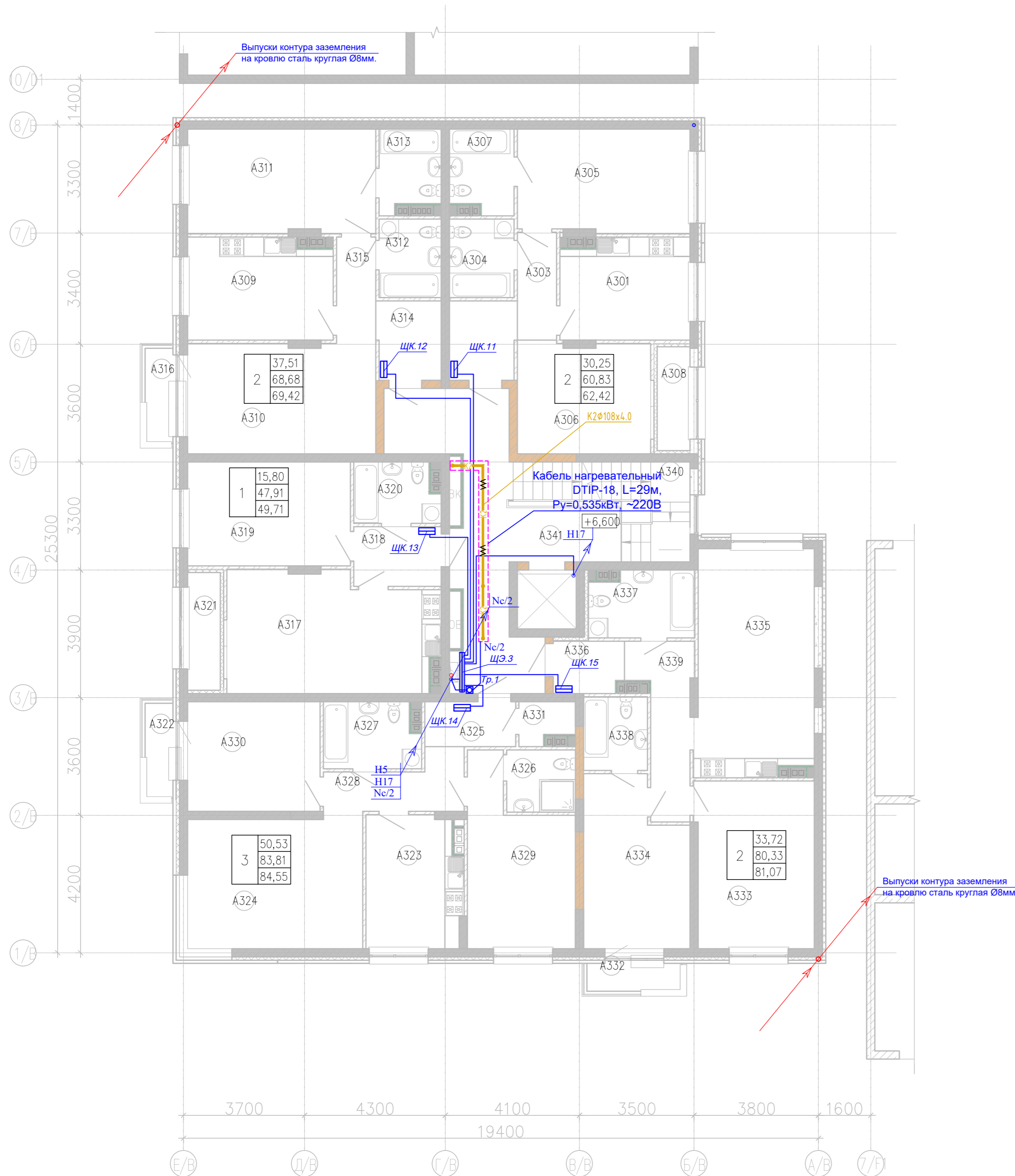
Условные обозначения

- ЩК щит квартирный
- ЩЭ щит этажный
- Вертикальный электрический стояк

Изм. № подл. Подпись и дата. Взам. инв. №

						166-2022-12D1, 11B, 10F1-ЭОМ				
						Строительство жилого комплекса по адресу: г. Алматы, р-н. Наурызбайский, мкр. Курамыс, ул. Акселу Сейдимбек 100/2, 100/3, 100/4 (3 очередь)				
изм.	Нуч.	лист	Ндок.	подпись	дата	Жилой комплекс Блок 11B		стадия	лист	листов
						Групповые силовые сети. План 2-го этажа на отм. +3,300		РП	40	
ГИП	Топахметов				07.22			ТОО "MOST Project" ГСЛ №007748		
Разработал	Ахметов				07.22					
Проверил	Иманбеков				07.22					
Н.контроль	Макасова				07.22					

План 3-го этажа на отм. +6,600

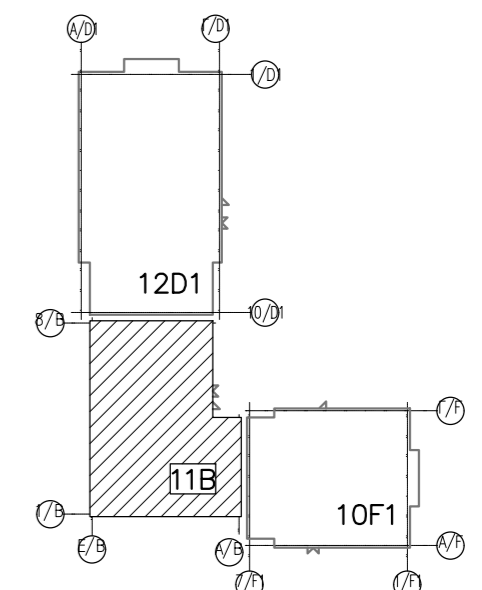


Экспликация помещений 3 этажа на отм. +6,600				Экспликация помещений 3 этажа на отм. +6,600			
Номер пом.	Наименование	Площадь, м²	Кат. помещения	Номер пом.	Наименование	Площадь, м²	Кат. помещения
Квартира 11				A320	С.у	4,65	
A301	Кухня	12,10		A321	Лоджия	3,60	
A302	Прихожая	4,91		Квартира 14			
A303	Коридор	3,96		A322	Балкон	2,47	
A304	С.у	4,74		A323	Кухня	11,59	
A305	Спальня	16,52		A324	Гостиная	21,31	
A306	Гостиная	13,73		A325	Прихожая	3,82	
A307	С.у	4,87		A326	С.у	3,99	
A308	Лоджия	3,18		A327	С.у	5,78	
Квартира 12				A328	Коридор	6,09	
A309	Кухня	13,60		A329	Спальня	15,65	
A310	Гостиная	19,26		A330	Спальня	13,57	
A311	Спальня	18,25		A331	Гардероб	2,01	
A312	С.у	4,56		Квартира 15			
A313	С.у	4,50		A332	Балкон	2,47	
A314	Прихожая	4,73		A333	Гостиная	18,38	
A315	Коридор	3,78		A334	Спальня	15,34	
A316	Балкон	2,47		A335	Кухня	24,71	
Квартира 13				A336	Прихожая	3,37	
A317	Кухня	22,58		A337	С.у	6,38	
A318	Прихожая	4,88		A338	С.у	4,39	
A319	Гостиная	15,80		A339	Коридор	7,76	
МОП 3 этаж				A340	Лестничная клетка	10,40	
				A341	Межквартирный коридор	30,61	
						396,76	

Условные обозначения

- Тр.1 терморегулятор для эл. обогрева труб
- ЩК щит квартирный
- ЩЭ щит этажный
- Вертикальный электрический стояк

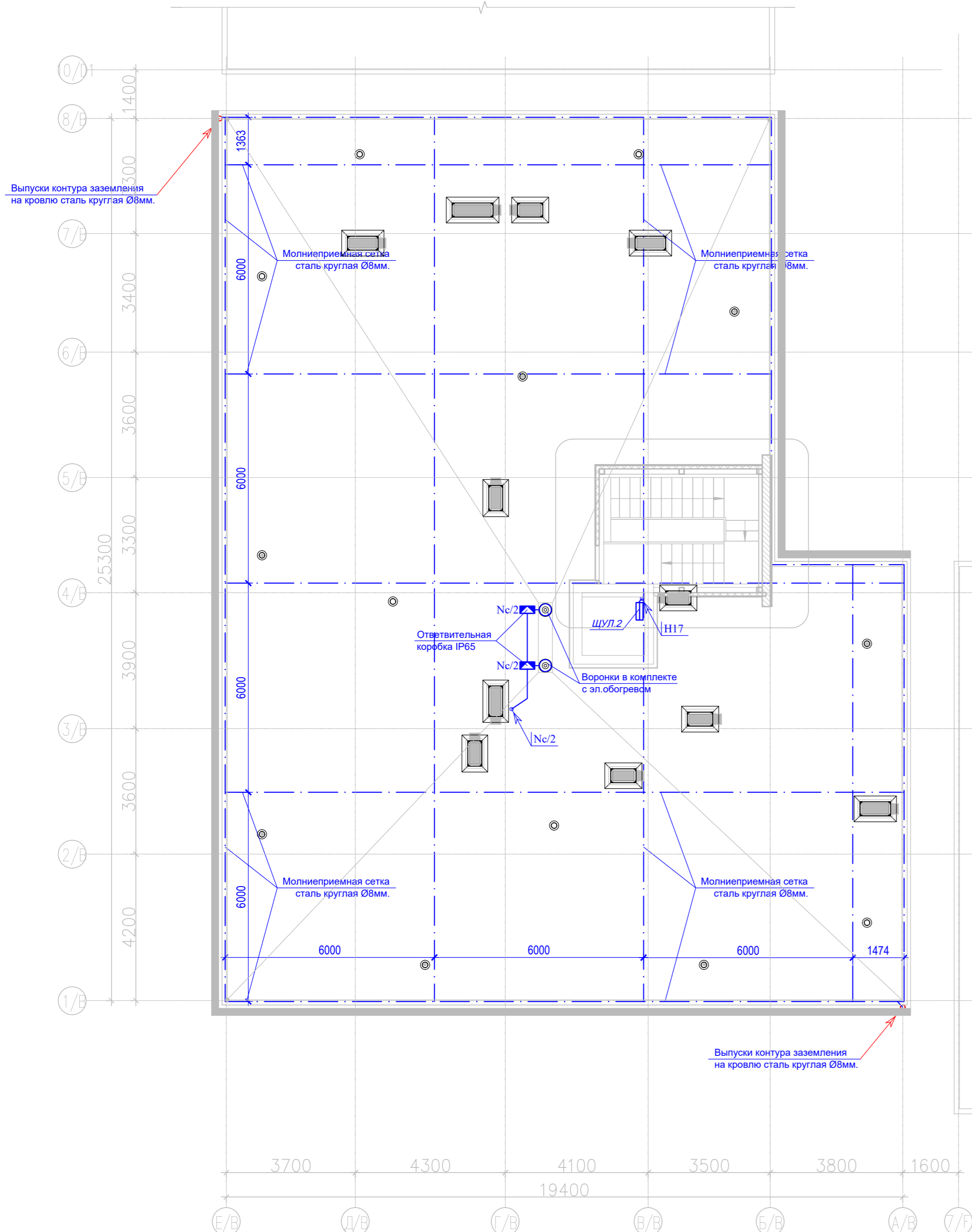
Схема блокировки



Изм. № подл. Подпись и дата. Взам. инв. №

						166-2022-12D1, 11B, 10F1-ЭОМ				
						Строительство жилого комплекса по адресу: г. Алматы, р-н.Наурызбайский, мкр. Курамыс, ул. Акселее Сейдимбек 100/2, 100/3, 100/4 (3 очередь)				
изм.	Нуч.	лист	Ндок.	подпись	дата					
						Жилой комплекс Блок 11В		стадия	лист	листов
								РП	41	
						Групповые силовые сети. План 3-го этажа на отм. +6,600		ТОО "MOST Project" ГСЛ №007748		
ГИП	Тохтаметов				07.22					
Разработал	Ахметов				07.22					
Проверил	Иманбеков				07.22					
Н.контроль	Макасова				07.22					

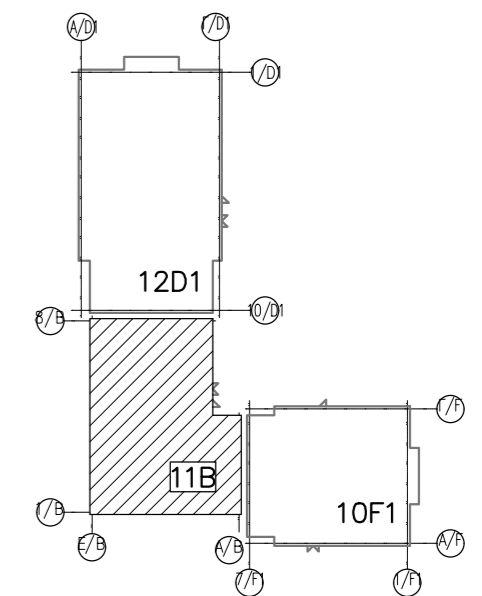
План кровли на отм. +9,900



Условные обозначения

- Ответственная коробка IP65
- ЩУЛ.1 щит управления лифтом
- Место выхода эл. кабелей с нижнего этажа
- H11

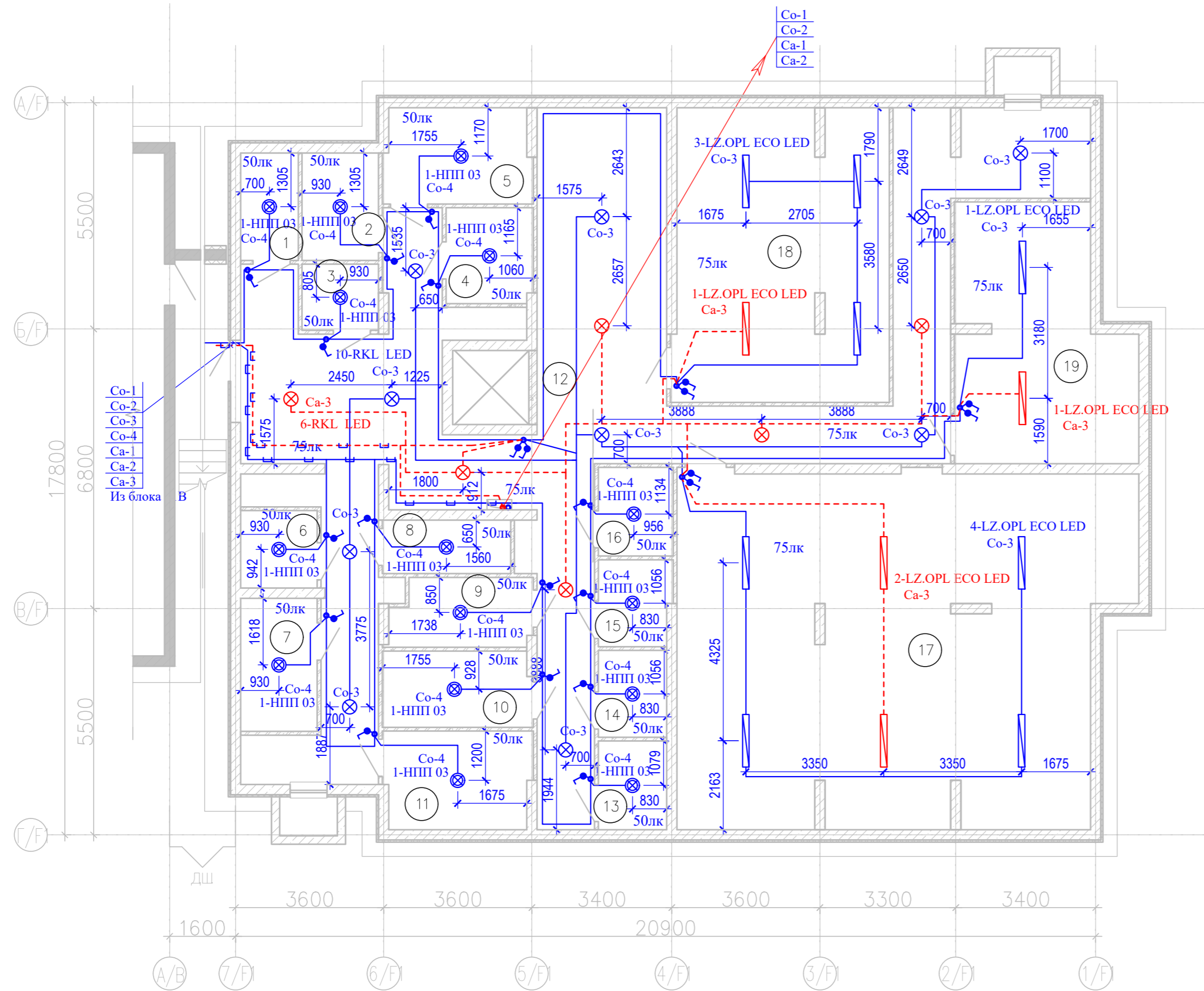
Схемблокировки



						166-2022-12D1, 11B, 10F1-ЭОМ				
						Строительство жилого комплекса по адресу: г. Алматы, р-н.Наурызбайский, мкр. Курамыс, ул. Акселеу Сейдимбек 100/2, 100/3, 100/4 (3 очередь)				
изм.	Нуч.	лист	Ндок.	подпись	дата					
						Жилой комплекс Блок 11B		стадия РП	лист 42	листов
						Молниезащита. План кровли на отм. +9,900		ТОО "MOST Project" ГСЛ №007748		
ГИП	Топахметов				07.22					
Разработал	Ахметов				07.22					
Проверил	Иманбеков				07.22					
Н.контроль	Макасова				07.22					

Изм. № подл. Подпись и дата. Взам. инв. №

План подвала на отм. -2,800



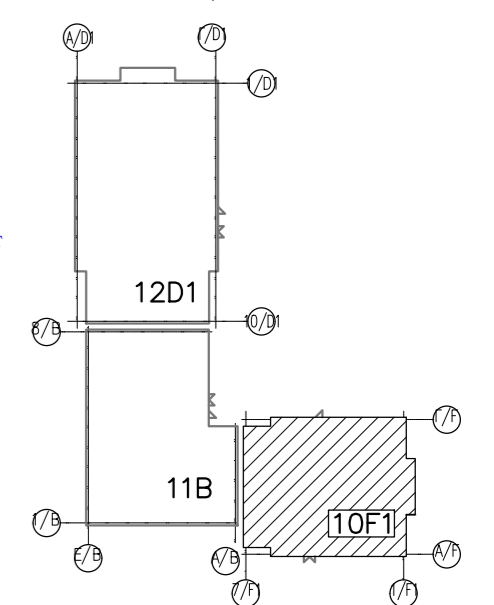
Экспликация помещений (подвал)

Номер пом.	Наименование	Площадь, м ²	Кат.
1	Кладовая	3,65	
2	Кладовая	4,85	
3	Кладовая	2,99	
4	Кладовая	4,90	
5	Кладовая	8,23	
6	Кладовая	3,51	
7	Кладовая	6,02	
8	Кладовая	4,06	
9	Кладовая	5,57	
10	Кладовая	6,71	
11	Кладовая	8,45	
12	Коридор	112,06	
13	Кладовая	3,58	
14	Кладовая	3,51	
15	Кладовая	3,68	
16	Кладовая	3,93	
17	Техническое помещение	89,92	
18	Техническое помещение	36,66	
19	Техническое помещение	24,53	

Условные обозначения

- Выключатель однополюсный открытой установки 220В, 10А
- Датчик движения
- Светильник светодиодный пыле-влагозащитой 220В, 31Вт
- Светильник светодиодный потолочный 220В, 21Вт
- Светильник с светодиодной лампой E27, потолочный 220В, 15Вт
- Светильник аварийного освещения светодиодный пыле-влагозащитой 220В, 31Вт
- Светильник аварийного освещения светодиодный потолочный 220В, 21Вт
- БАУО блок автоматического управления освещением
- Вертикальный электрический стояк

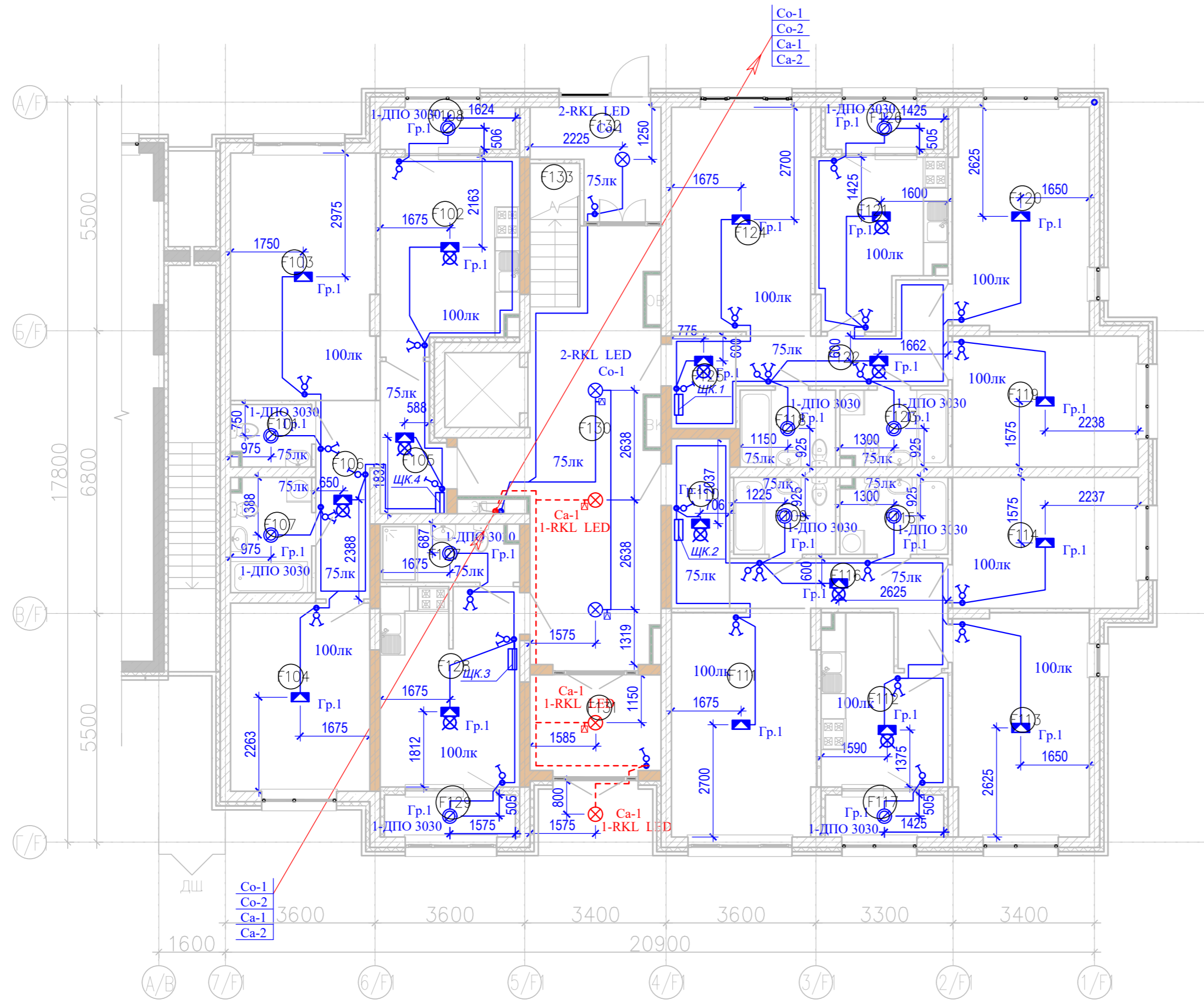
Схемоблокировки



Инв. № подл. Подпись и дата. Взам. инв. №

					166-2022-12D1, 11B, 10F1-ЭОМ				
					Строительство жилого комплекса по адресу: г. Алматы, р-н. Наурызбайский, мкр. Курамыс, ул. Ахметелу Сейдимбек 100/2, 100/3, 100/4 (3 очередь)				
изм.	Нуч.	лист	Ндок.	подпись	дата				
						Жилой комплекс	стадия	лист	листов
						Блок 10F1	РП	43	
ГИП	Топажметов				07.22	Групповые сети освещения.		ТОО "MOST Project"	
Разработал	Ахметов				07.22	План подвала на отм. -2,800		ГСЛ №007748	
Проверил	Иманбеков				07.22				
Н.контроль	Макасова				07.22				

План 1-го этажа на отм. 0,000



Экспликация помещений

Номер пом.	Наименование	Площадь, м ²	Кат.
Квартира 01			
F101	С/у	2,82	
F102	Кухня	14,85	
F103	Гостиная	20,68	
F104	Спальня	15,16	
F105	Прихожая	5,03	
F106	Коридор	6,61	
F107	С/у	5,31	
F108	Лоджия	3,18	
Квартира 02			
F109	С/у	4,53	
F110	Прихожая	5,71	
F111	Гостиная	18,74	
F112	Кухня	10,79	
F113	Спальня	17,51	
F114	Спальня	14,10	
F115	С/у	4,71	
F116	Коридор	8,04	
F117	Лоджия	2,88	

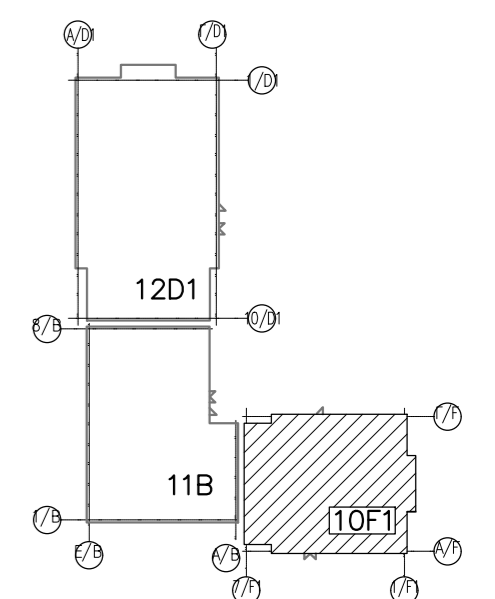
Экспликация помещений

Номер пом.	Наименование	Площадь, м ²	Кат.
Квартира 03			
F118	С/у	4,26	
F119	Спальня	14,10	
F120	Спальня	17,50	
F121	Кухня	11,38	
F122	Коридор	7,81	
F123	С/у	4,71	
F124	Гостиная	18,25	
F125	Прихожая	3,45	
F126	Лоджия	2,88	
Квартира 04			
F127	С/у	4,51	
F128	Студия	16,01	
F129	Лоджия	3,18	
МОП 1			
F130	МОП	32,44	
F131	Тамбур	7,12	
F132	Тамбур	7,38	
F133	Л. к	4,00	
		319,63	

Условные обозначения

- Выключатель одноклавишный скрытой установки 220В, 10А
- Выключатель двухклавишный скрытой установки 220В, 10А
- Датчик движения
- Коробка с крюком на потолке для люстры
- Коробка с крюком и подвесным патроном Е27
- Светильник светодиодный потолочный 220В, 21Вт
- Светильник с светодиодной лампой Е27, потолочный 220В, 15Вт
- Светильник аварийного освещения светодиодный потолочный 220В, 21Вт
- Щит квартирный
- Вертикальный электрический стояк

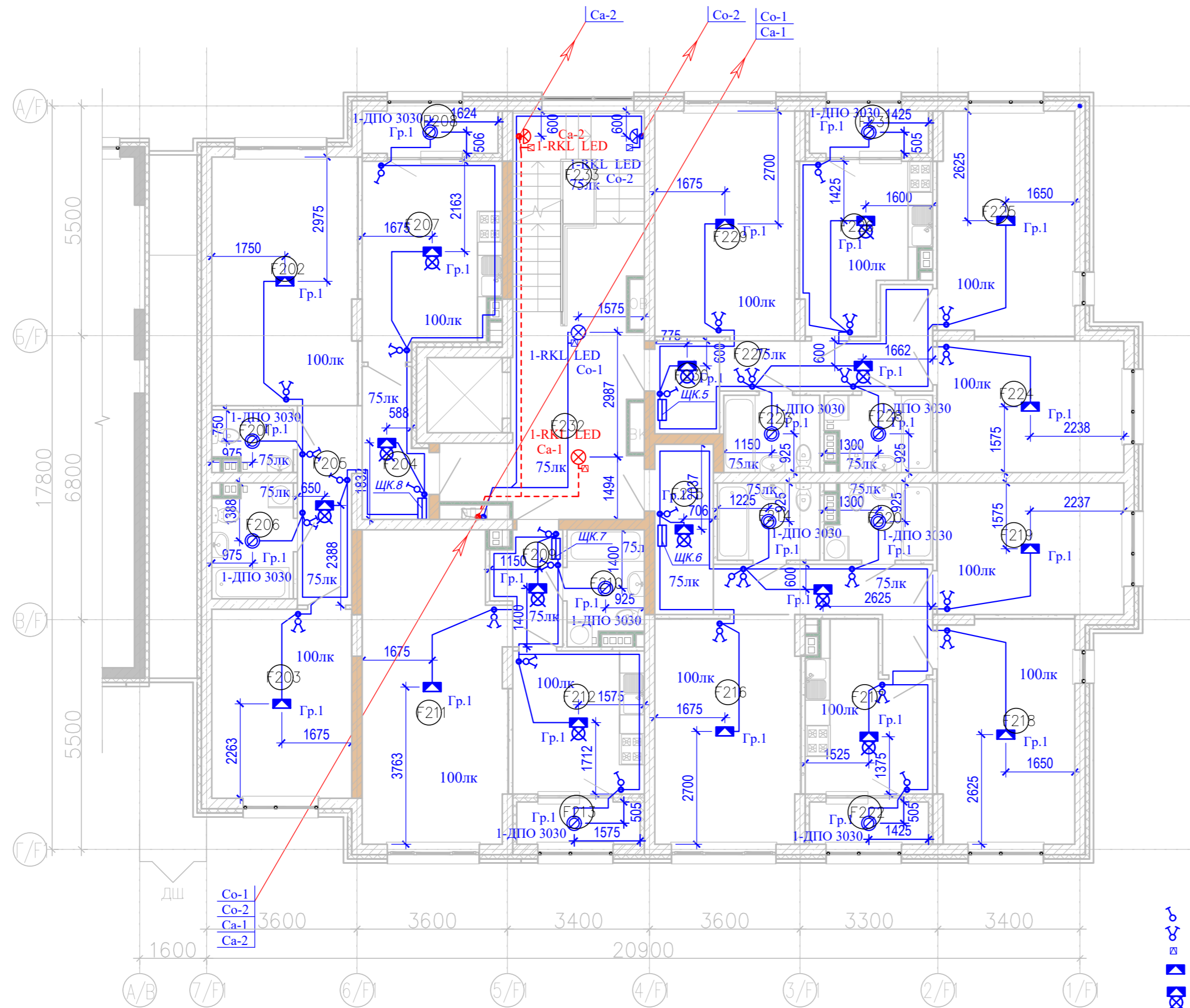
Схемоблокировки



Изм. № подл. Подпись и дата. Взам. инв. №

166-2022-12D1, 11B, 10F1-ЭОМ							
Строительство жилого комплекса по адресу: г. Алматы, р-н. Наурызбайский, мкр. Курамыс, ул. Акселеу Сейдимбек 100/2, 100/3, 100/4 (3 очередь)							
изм.	Нуч.	лист	Ндоп.	подпись	дата		
Жилой комплекс Блок 10F1					стадия	лист	листов
					РП	44	
Групповые сети освещения. План 1-го этажа на отм. 0,000					ТОО "MOST Project" ГСЛ №007748		
ГИП	Топажметов				07.22		
Разработал	Ахметов				07.22		
Проверил	Иманбеков				07.22		
Н.контроль	Макасова				07.22		

План 2-го этажа на отм. +3,300



Экспликация помещений

Номер пом.	Наименование	Площадь, м ²	Кат.
Квартира 05			
F201	С/у	2,66	
F202	Гостиная	20,68	
F203	Спальня	15,16	
F204	Прихожая	5,03	
F205	Коридор	6,61	
F206	С/у	5,15	
Квартира 06			
F209	Прихожая	4,03	
F210	С/у	4,77	
F211	Гостиная	25,12	
F212	Кухня	10,79	
F213	Лоджия	2,98	
Квартира 07			
F214	С/у	4,53	
F215	Прихожая	5,71	
F216	Гостиная	18,74	

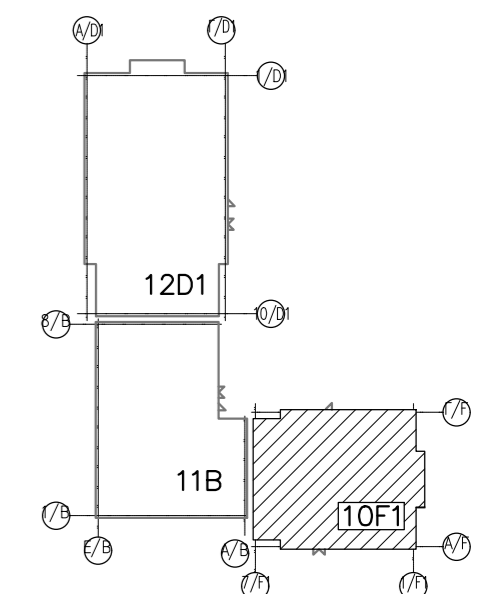
Экспликация помещений

Номер пом.	Наименование	Площадь, м ²	Кат.
F217	Кухня	10,57	
F218	Спальня	17,51	
F219	Спальня	14,10	
F220	С/у	4,44	
F221	Коридор	8,04	
F222	Лоджия	2,88	
Квартира 08			
F223	С/у	4,26	
F224	Спальня	14,10	
F225	Спальня	17,50	
F226	Кухня	11,18	
F227	Коридор	7,81	
F228	С/у	4,44	
F229	Гостиная	18,25	
F230	Прихожая	3,45	
F231	Лоджия	2,88	
МОП 2			
F232	МОП	21,07	
F233	Л. к	11,68	
		323,96	

Условные обозначения

- Выключатель одноклавишный скрытой установки 220В, 10А
- Выключатель двухклавишный скрытой установки 220В, 10А
- Датчик движения
- Коробка с крюком на потолке для люстры
- Коробка с крюком и подвесным патроном E27
- Светильник светодиодный потолочный 220В, 21Вт
- Светильник с светодиодной лампой E27, потолочный 220В, 15Вт
- Светильник аварийного освещения светодиодный потолочный 220В, 21Вт
- Щит квартирный
- Вертикальный электрический стояк

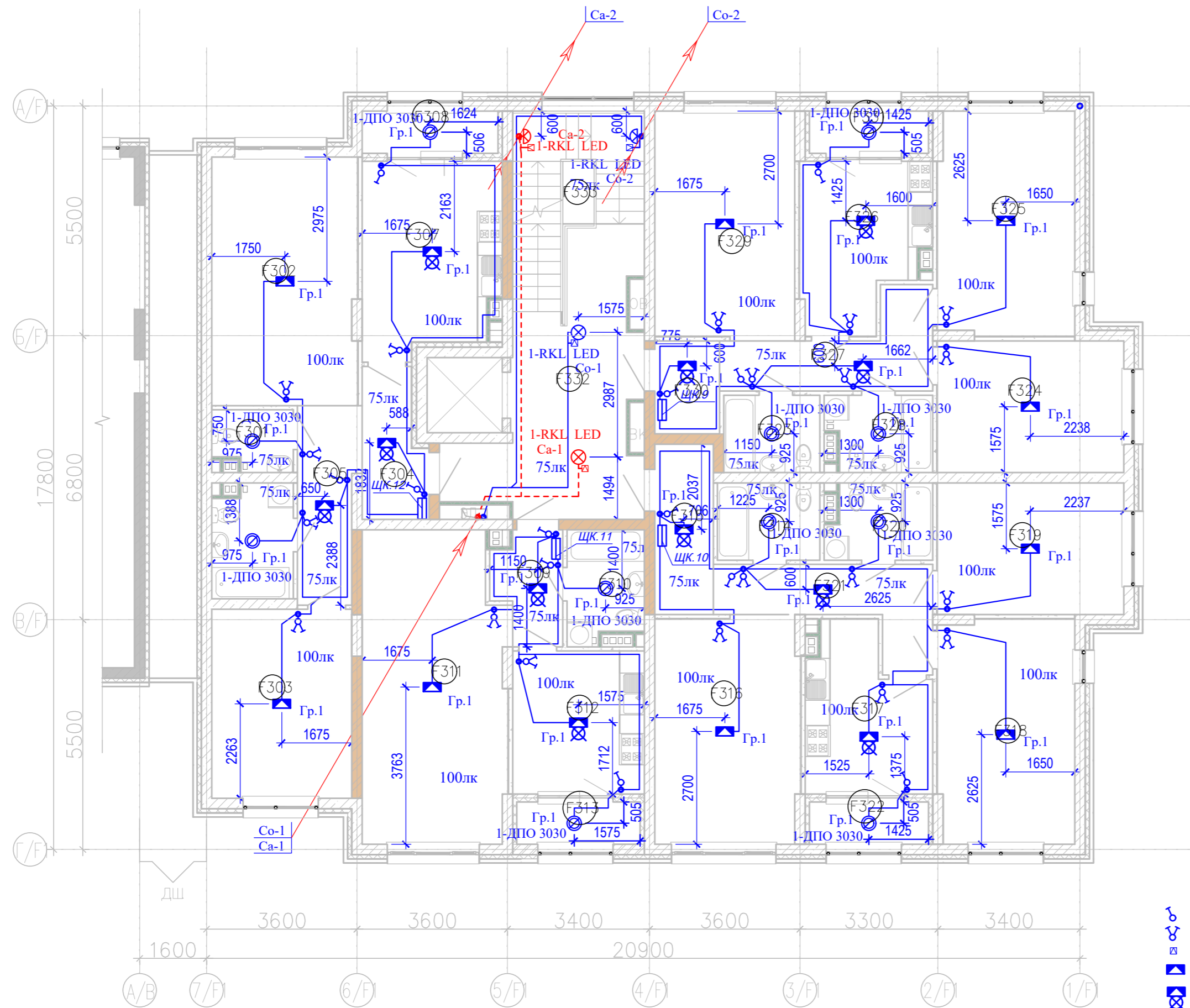
Схематическая блокировка



Изм. № подл. Подпись и дата. Взам. инв. №

166-2022-12D1, 11B, 10F1-ЭОМ					
Строительство жилого комплекса по адресу: г. Алматы, р-н. Наурызбайский, мкр. Курамыс, ул. Акселеу Сейдимбек 100/2, 100/3, 100/4 (3 очередь)					
изм.	Нуч.	лист	Ндок.	подпись	дата
Жилой комплекс Блок 10F1				стадия	лист
Групповые сети освещения. План 2-го этажа на отм. +3,300				РП	45
ТОО "MOST Project" ГСЛ №007748					

План 3-го этажа на отм. +6,600



Экспликация помещений

Номер пом.	Наименование	Площадь, м²	Кат.
Квартира 09			
F301	С/у	2,66	
F302	Гостиная	20,68	
F303	Спальня	15,16	
F304	Прихожая	5,03	
F305	Коридор	6,61	
F306	С/у	5,15	
Квартира 10			
F309	Прихожая	4,03	
F310	С/у	4,77	
F311	Гостиная	25,12	
F312	Кухня	10,79	
F313	Лоджия	2,98	
Квартира 11			
F314	С/у	4,53	
F315	Прихожая	5,71	
F316	Гостиная	18,74	

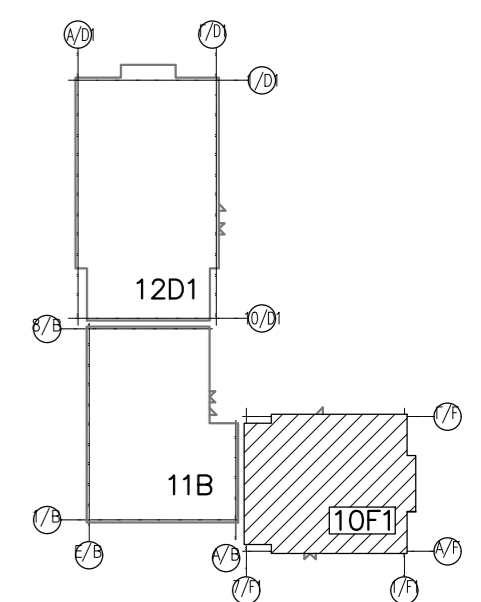
Экспликация помещений

Номер пом.	Наименование	Площадь, м²	Кат.
F317	Кухня	10,57	
F318	Спальня	17,51	
F319	Спальня	14,10	
F320	С/у	4,44	
F321	Коридор	8,04	
F322	Лоджия	2,88	
Квартира 12			
F323	С/у	4,26	
F324	Спальня	14,10	
F325	Спальня	17,50	
F326	Кухня	11,18	
F327	Коридор	7,81	
F328	С/у	4,44	
F329	Гостиная	18,25	
F330	Прихожая	3,45	
F331	Лоджия	2,88	
МОП 3			
F332	МОП	21,07	
F333	Л.	11,68	
		323,96	

Условные обозначения

- Выключатель одноклавишный скрытой установки 220В, 10А
- Выключатель двухклавишный скрытой установки 220В, 10А
- Датчик движения
- Коробка с крюком на потолке для люстры
- Коробка с крюком и подвесным патроном E27
- Светильник светодиодный потолочный 220В, 21Вт
- Светильник с светодиодной лампой E27, потолочный 220В, 15Вт
- Светильник аварийного освещения светодиодный потолочный 220В, 21Вт
- Щит квартирный
- Вертикальный электрический стояк

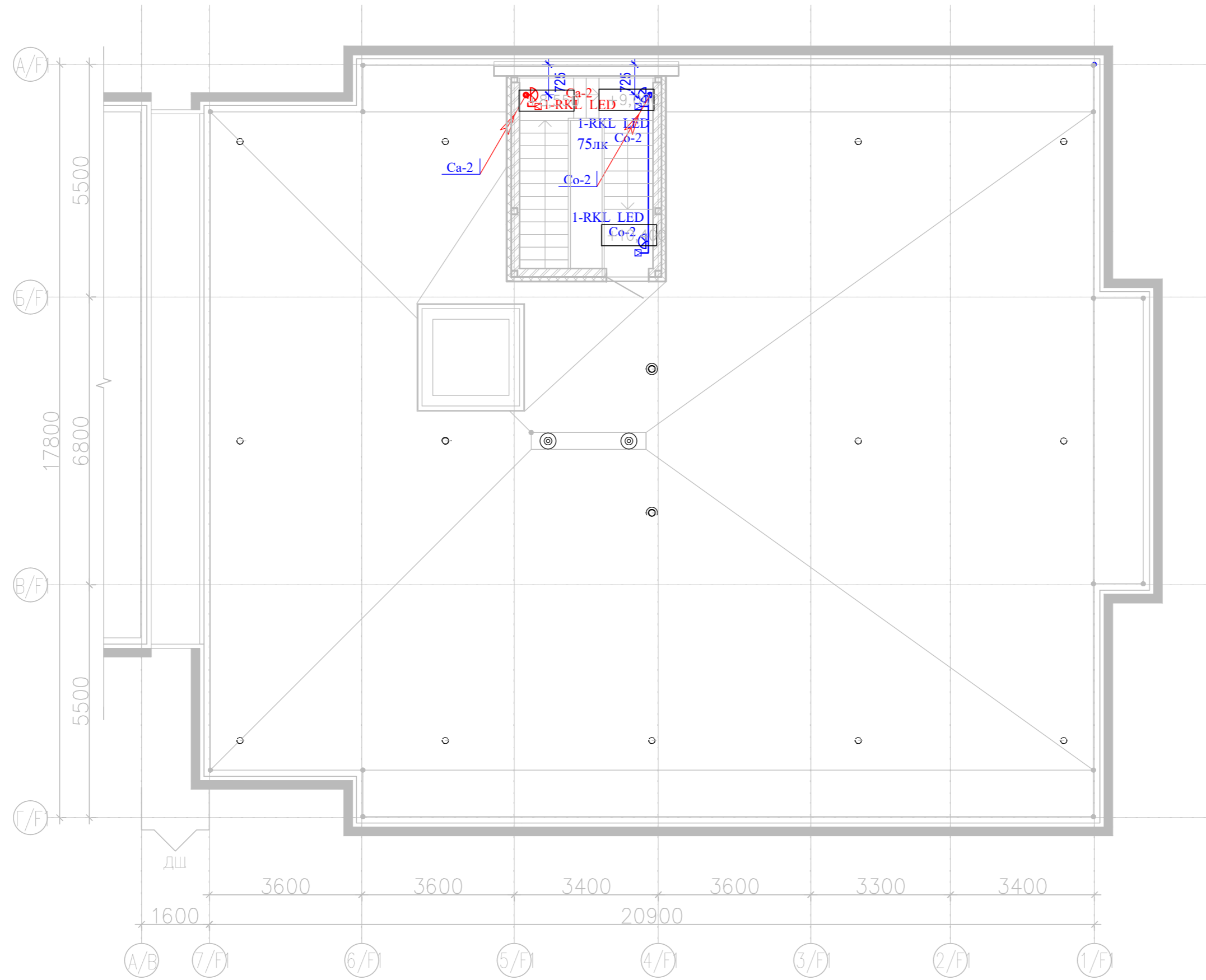
Схемоблокировки







Изм. № подл. Подпись и дата. Взам. инв. №

166-2022-12D1, 11B, 10F1-ЭОМ					
Строительство жилого комплекса по адресу: г. Алматы, р-н. Наурызбайский, мкр. Курамыс, ул. Ахметелу Сейдимбек 100/2, 100/3, 100/4 (3 очередь)					
изм.	Нуч.	лист	Ндок.	подпись	дата
Жилой комплекс Блок 10F1			стадия	лист	листов
Групповые сети освещения. План 3-го этажа на отм. +6,600			РП	46	
ГИП	Топаханбетов			07.22	
Разработал	Ахметов			07.22	
Проверил	Иманбеков			07.22	
Н.контроль	Макасова			07.22	
				ТОО "MOST Project" ГСЛ №007748	

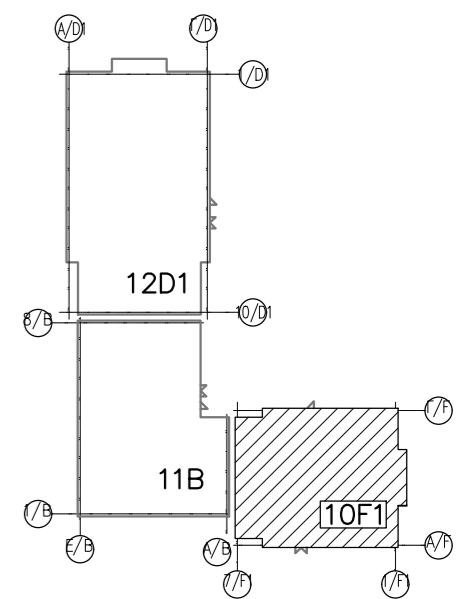
План кровли на отм. +9,900



Условные обозначения

-  - Датчик движения
-  - Светильник светодиодный 220В, 21Вт
-  - Светильник аварийного освещения светодиодный 220В, 21Вт
-  - Вертикальный электрический стояк

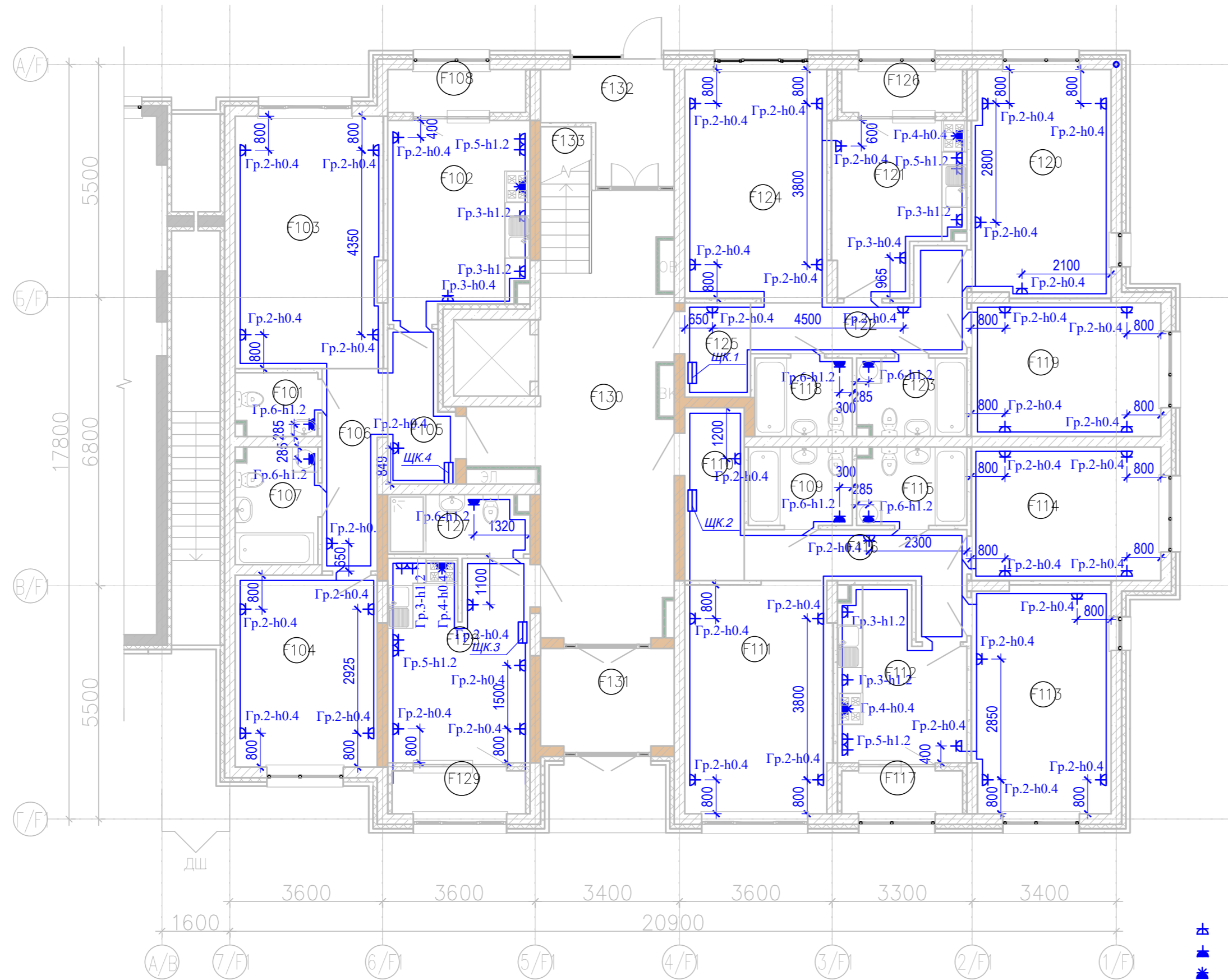
Схемоблокировки



Инв. № подл. Подпись и дата. Взам. инв. №

						166-2022-12D1, 11B, 10F1-ЭОМ				
						Строительство жилого комплекса по адресу: г. Алматы, р-н. Наурызбайский, мкр. Курамыс, ул. Акселеу Сейдимбек 100/2, 100/3, 100/4 (3 очередь)				
изм.	Нуч.	лист	Ндок.	подпись	дата					
						Жилой комплекс Блок 10F1		стадия РП	лист 47	листов
ГИП	Тоқтаметов				07.22					
Разработал	Ахметов				07.22					
Проверил	Иманбеков				07.22					
Н.контроль	Макасова				07.22	Групповые сети освещения. План кровли на отм. +9,900		ТОО "MOST Project" ГСЛ №007748		

План 1-го этажа на отм. 0,000



Экспликация помещений

Номер пом.	Наименование	Площадь, м²	Кат.
Квартира 01			
F101	С/у	2,82	
F102	Кухня	14,85	
F103	Гостиная	20,68	
F104	Спальня	15,16	
F105	Прихожая	5,03	
F106	Коридор	6,61	
F107	С/у	5,31	
F108	Лоджия	3,18	
Квартира 02			
F109	С/у	4,53	
F110	Прихожая	5,71	
F111	Гостиная	18,74	
F112	Кухня	10,79	
F113	Спальня	17,51	
F114	Спальня	14,10	
F115	С/у	4,71	
F116	Коридор	8,04	
F117	Лоджия	2,88	

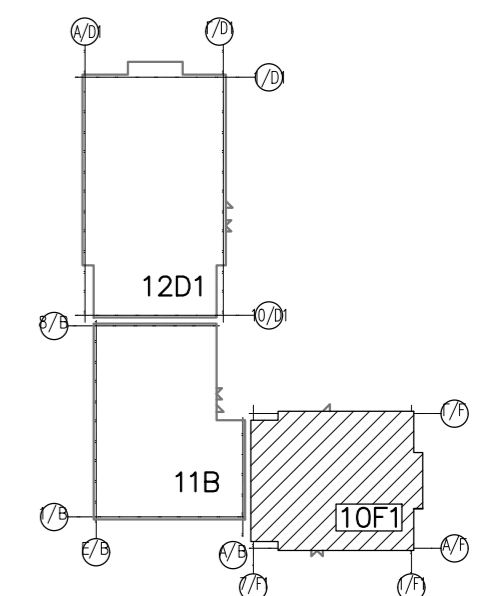
Экспликация помещений

Номер пом.	Наименование	Площадь, м²	Кат.
Квартира 03			
F118	С/у	4,26	
F119	Спальня	14,10	
F120	Спальня	17,50	
F121	Кухня	11,38	
F122	Коридор	7,81	
F123	С/у	4,71	
F124	Гостиная	18,25	
F125	Прихожая	3,45	
F126	Лоджия	2,88	
Квартира 04			
F127	С/у	4,51	
F128	Студия	16,01	
F129	Лоджия	3,18	
МОП 1			
F130	МОП	32,44	
F131	Тамбур	7,12	
F132	Тамбур	7,38	
F133	Л. к	4,00	
		319,63	

Условные обозначения

- Розетка с заземляющими контактами скрытой установки 220В, 16А
- Розетка с заземляющими контактами и шторами скрытой установки 220В, 16А
- Розетка 3-х фазная настенной установки 380В, 16А
- Звонок электрический
- Кнопочный выключатель для звонка
- Щит квартирный

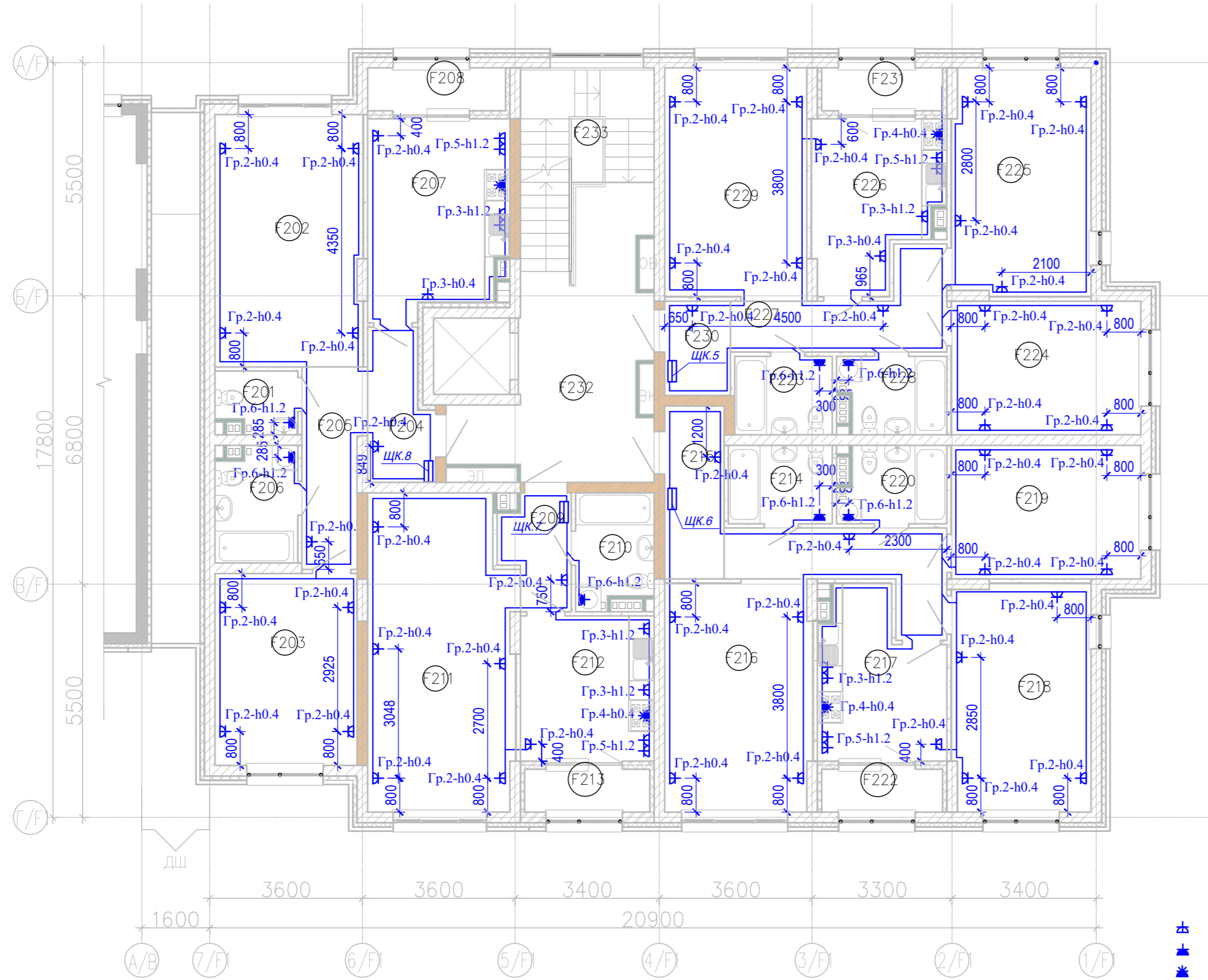
Схемоблокировки



Инв. № подл. Подпись и дата. Взам. инв. №

					166-2022-12D1, 11B, 10F1-ЭОМ				
					Строительство жилого комплекса по адресу: г. Алматы, р-н.Наурызбайский, мкр. Курамыс, ул. Акселеу Сейдимбек 100/2, 100/3, 100/4 (3 очередь)				
изм.	Нуч.	лист	Ндок.	подпись	дата				
						Жилой комплекс Блок 10F1	стадия РП	лист 48	листов
						Групповые розеточные сети. План 1-го этажа на отм. 0,000	ТОО "MOST Project" ГСЛ №007748		
ГИП	Топажметов				07.22				
Разработал	Ахметов				07.22				
Проверил	Иманбеков				07.22				
Н.контроль	Макасова				07.22				

План 2-го этажа на отм. +3,300



Экспликация помещений

Номер пом.	Наименование	Площадь, м ²	Кат.
Квартира 05			
F201	С/у	2,66	
F202	Гостиная	20,68	
F203	Спальня	15,16	
F204	Прихожая	5,03	
F205	Коридор	6,61	
F206	С/у	5,15	
Квартира 06			
F209	Прихожая	4,03	
F210	С/у	4,77	
F211	Гостиная	25,12	
F212	Кухня	10,79	
F213	Лоджия	2,98	
Квартира 07			
F214	С/у	4,53	
F215	Прихожая	5,71	
F216	Гостиная	18,74	

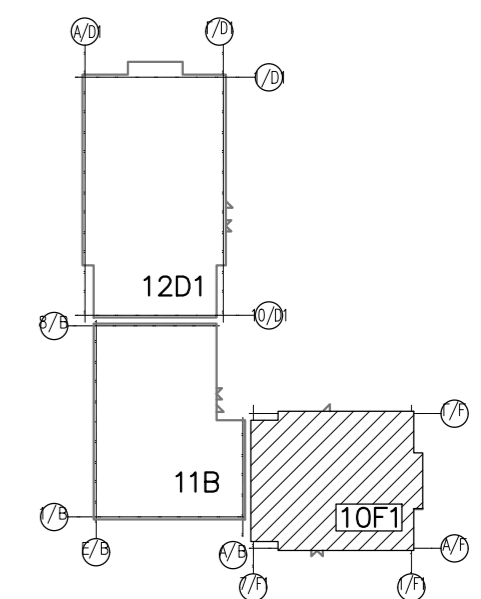
Экспликация помещений

Номер пом.	Наименование	Площадь, м ²	Кат.
F217	Кухня	10,57	
F218	Спальня	17,51	
F219	Спальня	14,10	
F220	С/у	4,44	
F221	Коридор	8,04	
F222	Лоджия	2,88	
Квартира 08			
F223	С/у	4,26	
F224	Спальня	14,10	
F225	Спальня	17,50	
F226	Кухня	11,18	
F227	Коридор	7,81	
F228	С/у	4,44	
F229	Гостиная	18,25	
F230	Прихожая	3,45	
F231	Лоджия	2,88	
МОП 2			
F232	МОП	21,07	
F233	Л. к	11,68	
		323,96	

Условные обозначения

- Розетка с заземляющими контактами скрытой установки 220В, 16А
- Розетка с заземляющими контактами и шторками скрытой установки 220В, 16А
- Розетка 3-х фазная настенной установки 380В, 16А
- Звонок электрический
- Кнопочный выключатель для звонка
- Щит квартирный

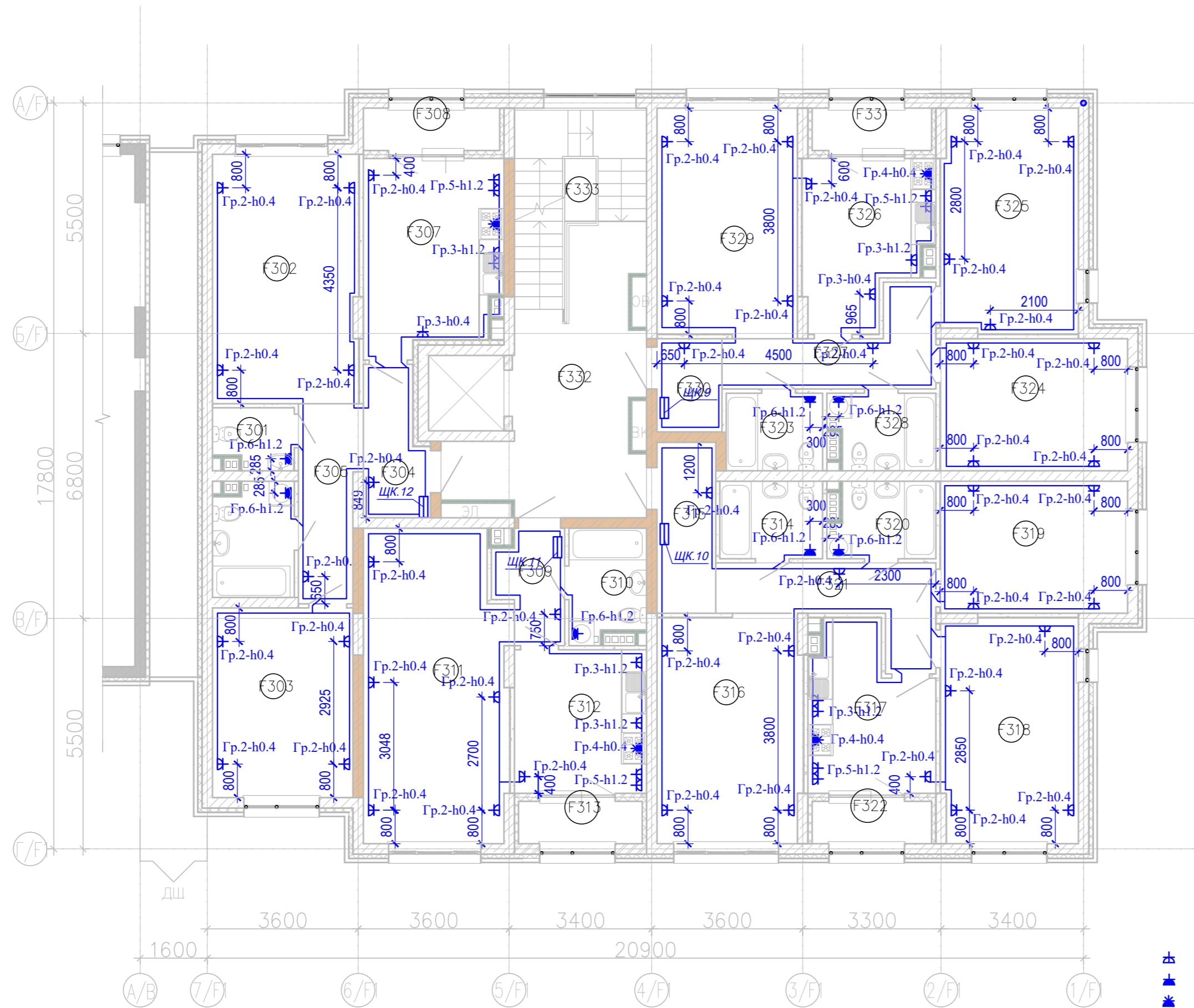
Схемоблокировки



Инв. № подл. Подпись и дата. Взам. инв. №

166-2022-12D1, 11B, 10F1-ЭОМ					
Строительство жилого комплекса по адресу: г. Алматы, р-н. Наурызбайский, мкр. Курамыс, ул. Акселеу Сейдимбек 100/2, 100/3, 100/4 (3 очередь)					
изм.	Нуч.	лист	Ндок.	подпись	дата
Жилой комплекс Блок 10F1		стадия	лист	листов	
Групповые розеточные сети. План 2-го этажа на отм. +3,300		РП	49		
ГИП	Топажметов			07.22	
Разработал	Ахметов			07.22	
Проверил	Иманбеков			07.22	
Н.контроль	Макасова			07.22	
				ТОО "MOST Project" ГСЛ №007748	

План 3-го этажа на отм. +6,600



Экспликация помещений

Номер пом.	Наименование	Площадь, м²	Кат.
Квартира 09			
F301	С/у	2,66	
F302	Гостиная	20,68	
F303	Спальня	15,16	
F304	Прихожая	5,03	
F305	Коридор	6,61	
F306	С/у	5,15	
Квартира 10			
F309	Прихожая	4,03	
F310	С/у	4,77	
F311	Гостиная	25,12	
F312	Кухня	10,79	
F313	Лоджия	2,98	
Квартира 11			
F314	С/у	4,53	
F315	Прихожая	5,71	
F316	Гостиная	18,74	

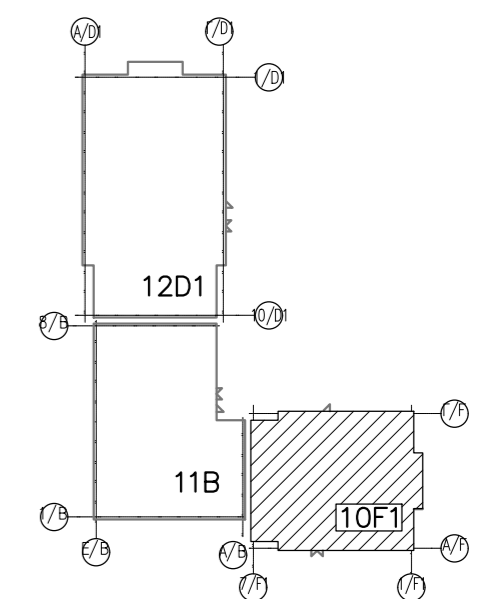
Экспликация помещений

Номер пом.	Наименование	Площадь, м²	Кат.
F317	Кухня	10,57	
F318	Спальня	17,51	
F319	Спальня	14,10	
F320	С/у	4,44	
F321	Коридор	8,04	
F322	Лоджия	2,88	
Квартира 12			
F323	С/у	4,26	
F324	Спальня	14,10	
F325	Спальня	17,50	
F326	Кухня	11,18	
F327	Коридор	7,81	
F328	С/у	4,44	
F329	Гостиная	18,25	
F330	Прихожая	3,45	
F331	Лоджия	2,88	
МОП 3			
F332	МОП	21,07	
F333	Л.	11,68	
		323,96	

Условные обозначения

- Розетка с заземляющими контактами скрытой установки 220В, 16А
- Розетка с заземляющими контактами и шторками скрытой установки 220В, 16А
- Розетка 3-х фазная настенной установки 380В, 16А
- Звонок электрический
- Кнопочный выключатель для звонка
- Щит квартирный

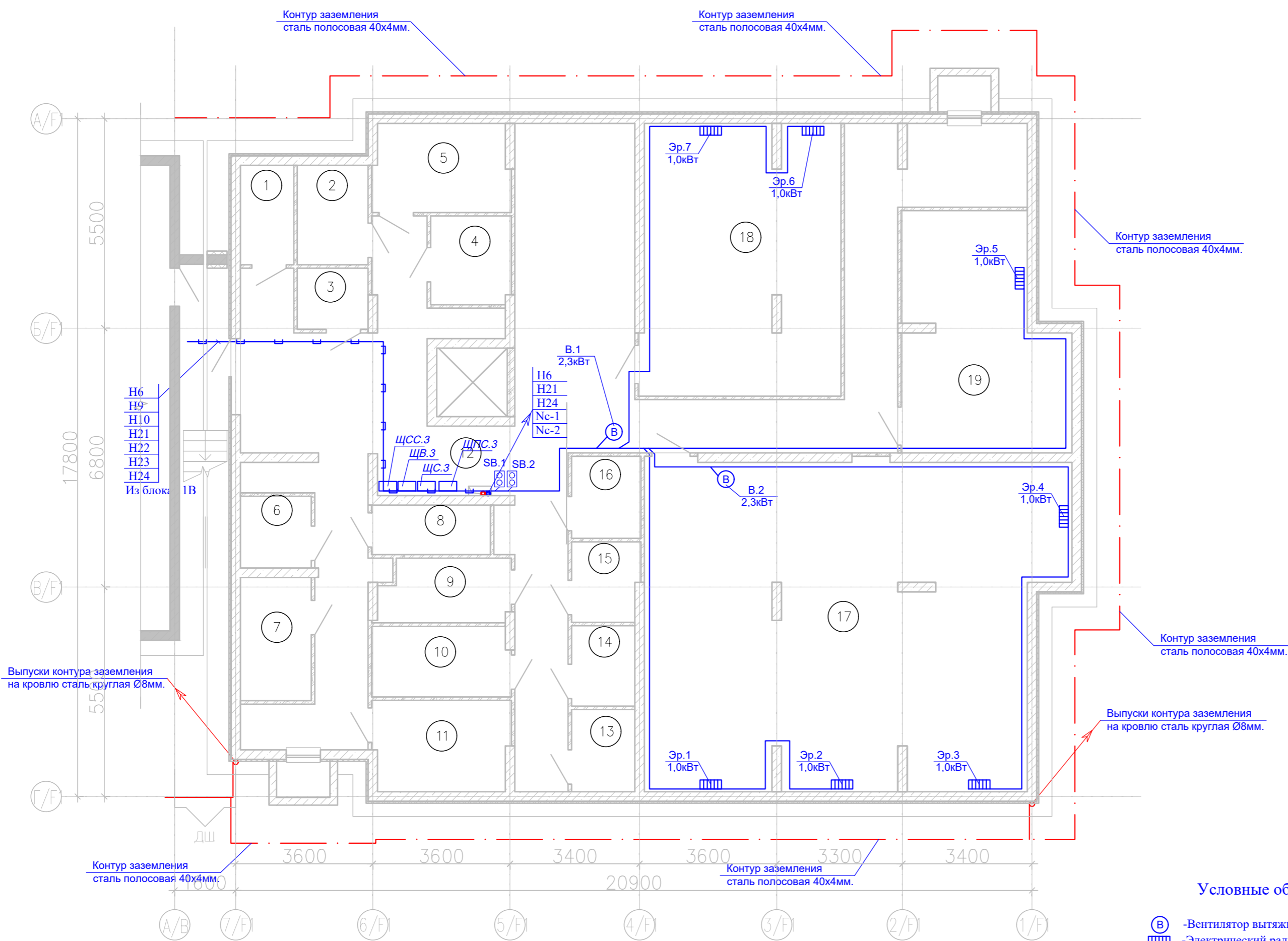
Схемоблокировки



Инв. № подл. Подпись и дата. Взам. инв. №

166-2022-12D1, 11B, 10F1-ЭОМ					
Строительство жилого комплекса по адресу: г. Алматы, р-н. Наурызбайский, мкр. Курамыс, ул. Акселеу Сейдимбек 100/2, 100/3, 100/4 (3 очередь)					
изм.	Нуч.	лист	Ндок.	подпись	дата
Жилой комплекс Блок 10F1		стадия	лист	листов	
Групповые розеточные сети. План 3-го этажа на отм. +6,600		РП	50		
ГИП	Топажметов			07.22	
Разработал	Ахметов			07.22	
Проверил	Иманбеков			07.22	
Н.контроль	Макасова			07.22	
				ТОО "MOST Project" ГСЛ №007748	

План подвала на отм. -2,800



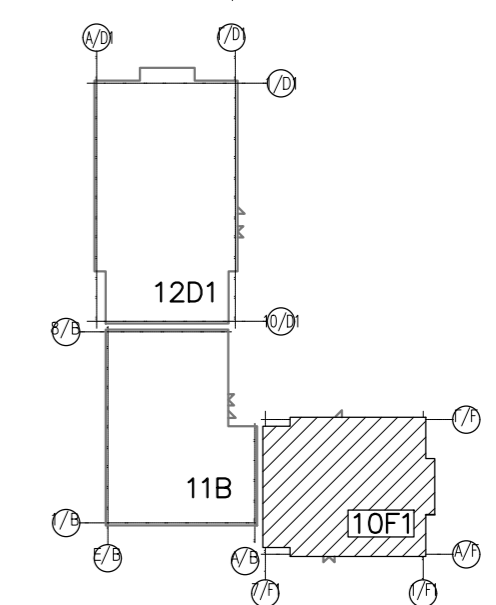
Экспликация помещений (подвал)

Номер пом.	Наименование	Площадь, м ²	Кат.
1	Кладовая	3,65	
2	Кладовая	4,85	
3	Кладовая	2,99	
4	Кладовая	4,90	
5	Кладовая	8,23	
6	Кладовая	3,51	
7	Кладовая	6,02	
8	Кладовая	4,06	
9	Кладовая	5,57	
10	Кладовая	6,71	
11	Кладовая	8,45	
12	Коридор	112,06	
13	Кладовая	3,58	
14	Кладовая	3,51	
15	Кладовая	3,68	
16	Кладовая	3,93	
17	Техническое помещение	89,92	
18	Техническое помещение	36,66	
19	Техническое помещение	24,53	

Условные обозначения

- Вентилятор вытяжной
- Электрический радиатор
- Щиты электрические
- ЯТП ящик трансформатора понижающего 220/36В
- Кнопочный пост управления
- Вертикальный электрический стояк

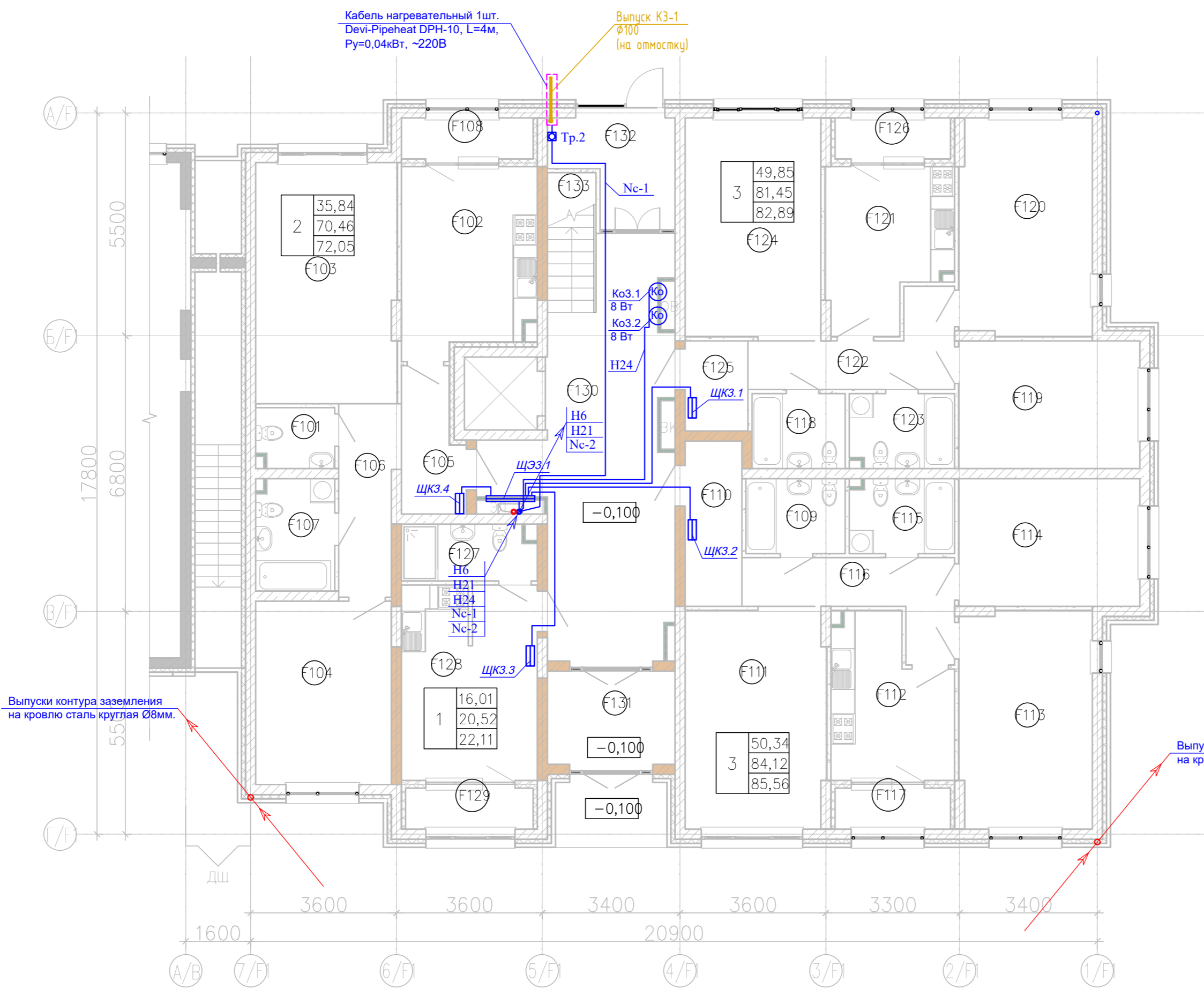
Схемоблокировки



Изм. № подл. Подпись и дата. Взам. инв. №

166-2022-12D1, 11B, 10F1-ЭОМ								
Строительство жилого комплекса по адресу: г. Алматы, р-н. Наурызбайский, мкр. Курамыс, ул. Акселеу Сейдимбек 100/2, 100/3, 100/4 (3 очередь)								
изм.	Нуч.	лист	Ндок.	подпись	дата			
Жилой комплекс Блок 10F1						стадия	лист	листов
						РП	51	
Групповые силовые сети. План подвала на отм. -2,800						ТОО "MOST Project" ГСЛ №007748		
ГИП	Топахметов				07.22			
Разработал	Ахметов				07.22			
Проверил	Иманбеков				07.22			
Н.контроль	Макасова				07.22			

План 1-го этажа на отм. 0,000



Выпуски контура заземления на кровлю сталь круглая Ø8мм.

Кабель нагревательный 1шт. Devi-Pipeheat DPH-10, L=4м, Ру=0,04кВт, ~220В

Выпуск КЗ-1 Ø100 (на отмостку)

Экспликация помещений

Номер пом.	Наименование	Площадь, м²	Кат.
Квартира 01			
F101	С/у	2,82	
F102	Кухня	14,85	
F103	Гостиная	20,68	
F104	Спальня	15,16	
F105	Прихожая	5,03	
F106	Коридор	6,61	
F107	С/у	5,31	
F108	Лоджия	3,18	
Квартира 02			
F109	С/у	4,53	
F110	Прихожая	5,71	
F111	Гостиная	18,74	
F112	Кухня	10,79	
F113	Спальня	17,51	
F114	Спальня	14,10	
F115	С/у	4,71	
F116	Коридор	8,04	
F117	Лоджия	2,88	

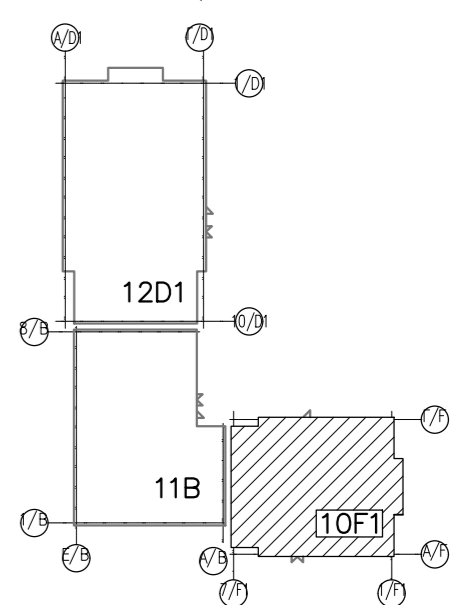
Экспликация помещений

Номер пом.	Наименование	Площадь, м²	Кат.
Квартира 03			
F118	С/у	4,26	
F119	Спальня	14,10	
F120	Спальня	17,50	
F121	Кухня	11,38	
F122	Коридор	7,81	
F123	С/у	4,71	
F124	Гостиная	18,25	
F125	Прихожая	3,45	
F126	Лоджия	2,88	
Квартира 04			
F127	С/у	4,51	
F128	Студия	16,01	
F129	Лоджия	3,18	
МОП 1			
F130	МОП	32,44	
F131	Тамбур	7,12	
F132	Тамбур	7,38	
F133	Л. к	4,00	
		319,63	

Условные обозначения

- Тр.2 терморегулятор для эл. обогрева труб
- Клапан огнезадерживающий
- ЩК щит квартирный
- ЩЭ щит этажный
- Вертикальный электрический стояк

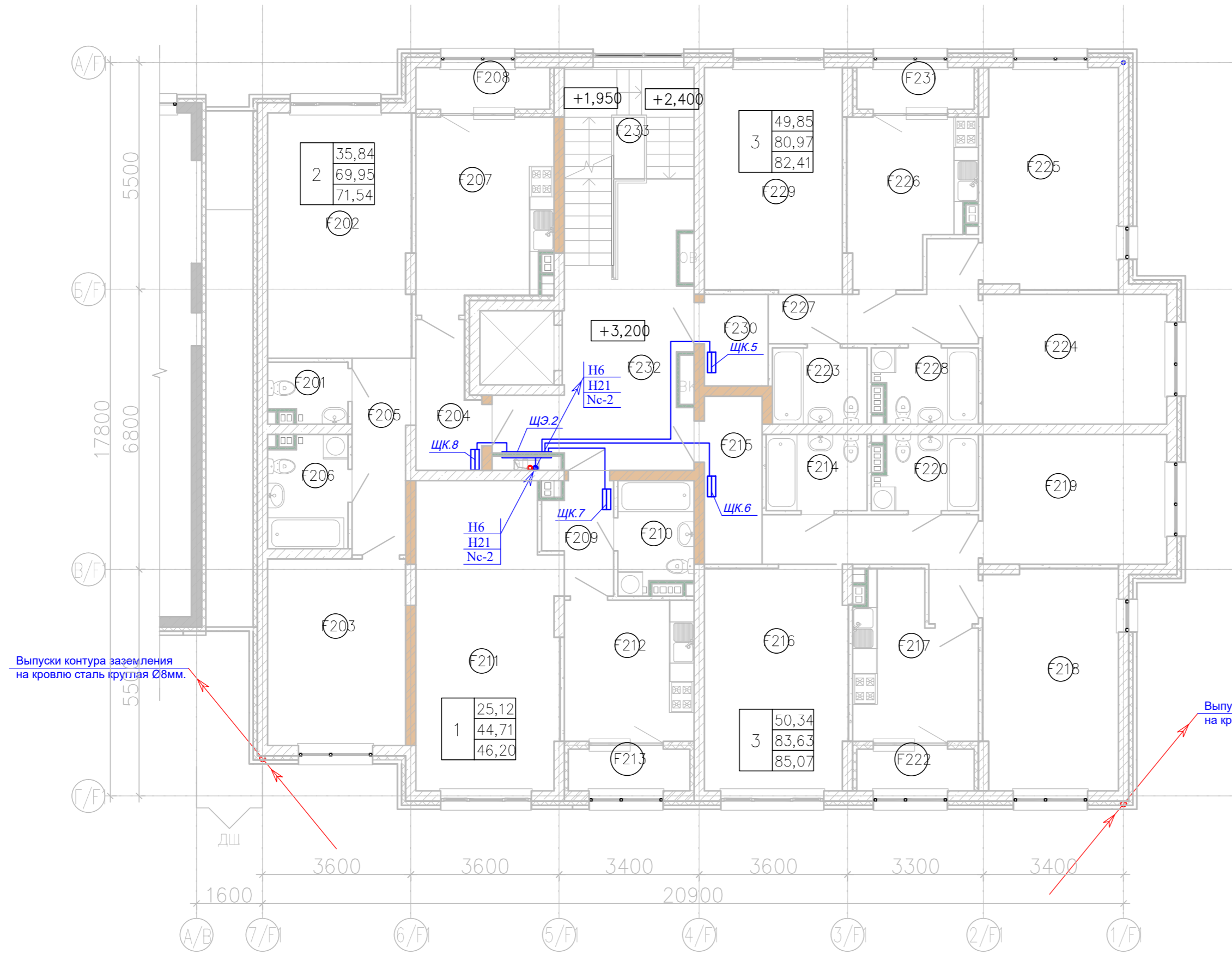
Схемоблокировки



Изм. № подл. Подпись и дата. Взам. инв. №

					166-2022-12D1, 11B, 10F1-ЭОМ		
					Строительство жилого комплекса по адресу: г. Алматы, р-н. Наурызбайский, мкр. Курамыс, ул. Акселеу Сейдимбек 100/2, 100/3, 100/4 (3 очередь)		
изм.	Нуч.	лист	Ндок.	подпись	дата		
						Жилой комплекс Блок 10F1	
						стадия	лист
						РП	52
						Групповые силовые сети.	
						ТОО "MOST Project" ГСЛ №007748	
ГИП	Топахметов				07.22		
Разработал	Ахметов				07.22		
Проверил	Иманбеков				07.22		
Н.контроль	Макасова				07.22		

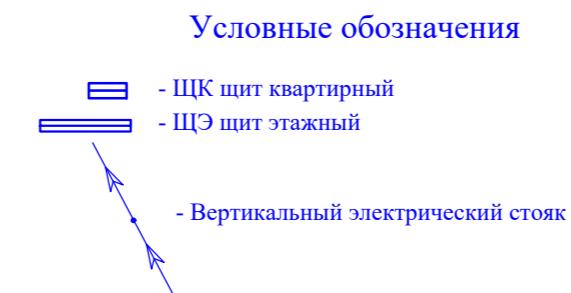
План 2-го этажа на отм. +3,300



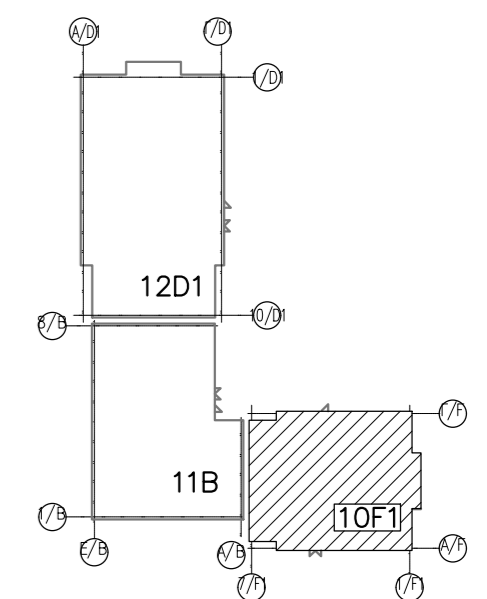
Номер пом.	Наименование	Площадь, м ²	Кат.
Квартира 05			
F201	С/у	2,66	
F202	Гостиная	20,68	
F203	Спальня	15,16	
F204	Прихожая	5,03	
F205	Коридор	6,61	
F206	С/у	5,15	
Квартира 06			
F209	Прихожая	4,03	
F210	С/у	4,77	
F211	Гостиная	25,12	
F212	Кухня	10,79	
F213	Лоджия	2,98	
Квартира 07			
F214	С/у	4,53	
F215	Прихожая	5,71	
F216	Гостиная	18,74	

Экспликация помещений

Номер пом.	Наименование	Площадь, м ²	Кат.
F217	Кухня	10,57	
F218	Спальня	17,51	
F219	Спальня	14,10	
F220	С/у	4,44	
F221	Коридор	8,04	
F222	Лоджия	2,88	
Квартира 08			
F223	С/у	4,26	
F224	Спальня	14,10	
F225	Спальня	17,50	
F226	Кухня	11,18	
F227	Коридор	7,81	
F228	С/у	4,44	
F229	Гостиная	18,25	
F230	Прихожая	3,45	
F231	Лоджия	2,88	
МОП 2			
F232	МОП	21,07	
F233	Л. к	11,68	
		323,96	



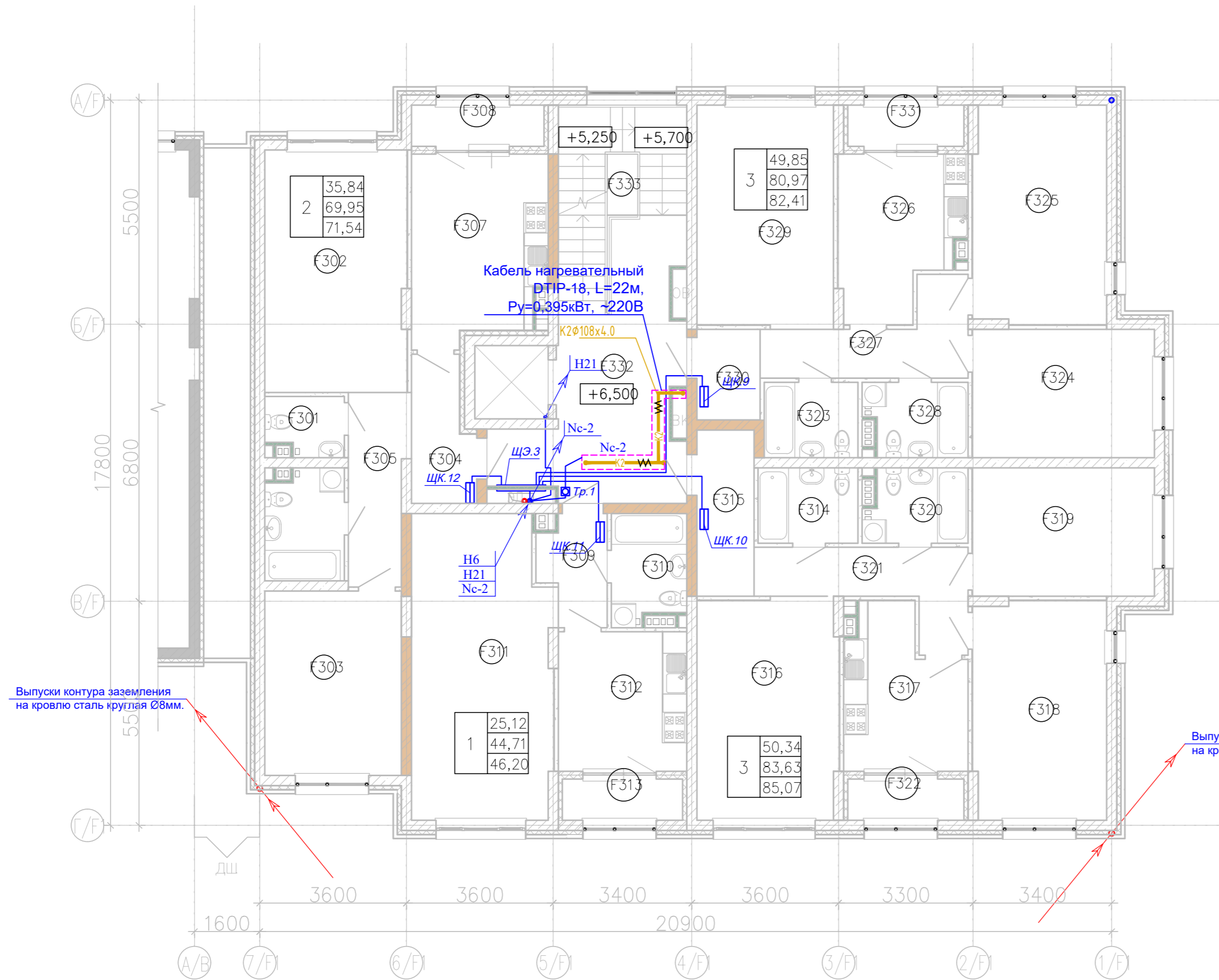
Схематическая блокировка



Инв. № подл. Подпись и дата. Взам. инв. №

166-2022-12D1, 11B, 10F1-ЭОМ				
Строительство жилого комплекса по адресу: г. Алматы, р-н. Наурызбайский, мкр. Курамыс, ул. Акселеу Сейдимбек 100/2, 100/3, 100/4 (3 очередь)				
изм.	Нуч.	лист	Ндок.	подпись дата
Жилой комплекс Блок 10F1			стадия	лист
Групповые силовые сети. План 2-го этажа на отм. +3,300			РП	53
ГИП	Топажметов		07.22	
Разработал	Ахметов		07.22	
Проверил	Иманбеков		07.22	
Н.контроль	Макасова		07.22	
ТОО "MOST Project" ГСЛ №007748				Формат А2

План 3-го этажа на отм. +6,600



Экспликация помещений

Номер пом.	Наименование	Площадь, м²	Кат.
Квартира 09			
F301	С/у	2,66	
F302	Гостиная	20,68	
F303	Спальня	15,16	
F304	Прихожая	5,03	
F305	Коридор	6,61	
F306	С/у	5,15	
F307	Кухня	14,66	
F308	Лоджия	3,18	
Квартира 10			
F309	Прихожая	4,03	
F310	С/у	4,77	
F311	Гостиная	25,12	
F312	Кухня	10,79	
F313	Лоджия	2,98	
Квартира 11			
F314	С/у	4,53	
F315	Прихожая	5,71	
F316	Гостиная	18,74	

Экспликация помещений

Номер пом.	Наименование	Площадь, м²	Кат.
F317	Кухня	10,57	
F318	Спальня	17,51	
F319	Спальня	14,10	
F320	С/у	4,44	
F321	Коридор	8,04	
F322	Лоджия	2,88	
Квартира 12			
F323	С/у	4,26	
F324	Спальня	14,10	
F325	Спальня	17,50	
F326	Кухня	11,18	
F327	Коридор	7,81	
F328	С/у	4,44	
F329	Гостиная	18,25	
F330	Прихожая	3,45	
F331	Лоджия	2,88	
МОП 3			
F332	МОП	21,07	
F333	Л.	11,68	
		323,96	

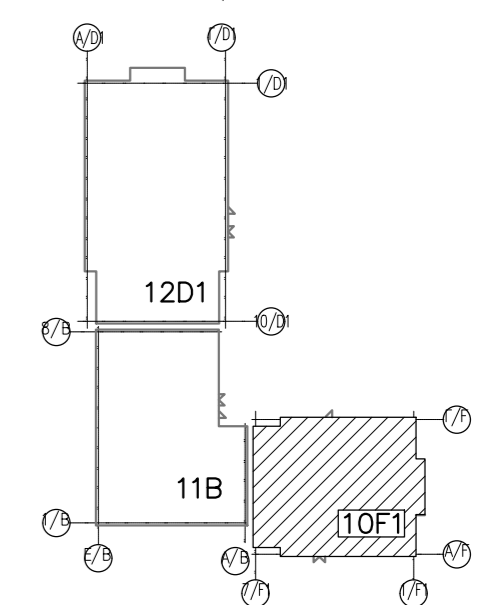
Выпуски контура заземления на кровлю сталь круглая Ø8мм.

Выпуски контура заземления на кровлю сталь круглая Ø8мм.

Условные обозначения

- Тр.1 терморегулятор для эл. обогрева труб
- ЩК щит квартирный
- ЩЭ щит этажный
- Вертикальный электрический стояк

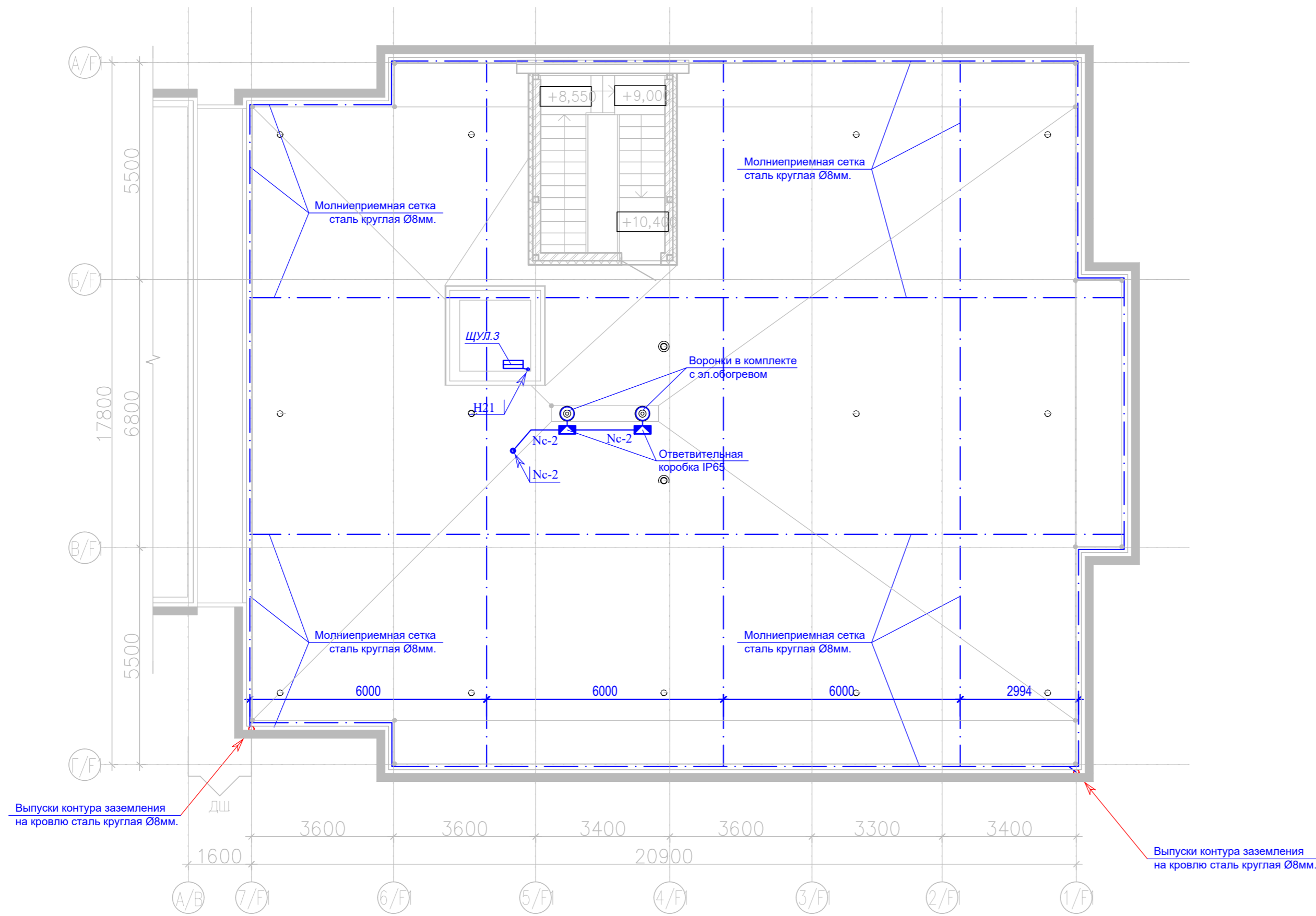
Схематическая блокировка



Изм. № подл. Подпись и дата. Взам. инв. №

					166-2022-12D1, 11B, 10F1-ЭОМ				
					Строительство жилого комплекса по адресу: г. Алматы, р-н. Наурызбайский, мкр. Курамыс, ул. Акселеу Сейдимбек 100/2, 100/3, 100/4 (3 очередь)				
изм.	Нуч.	лист	Ндок.	подпись	дата				
						Жилой комплекс Блок 10F1	стадия РП	лист 54	листов
						Групповые силовые сети. План 3-го этажа на отм. +6,600	ТОО "MOST Project" ГСЛ №007748		
ГИП	Топажметов				07.22				
Разработал	Ахметов				07.22				
Проверил	Иманбеков				07.22				
Н.контроль	Макасова				07.22				

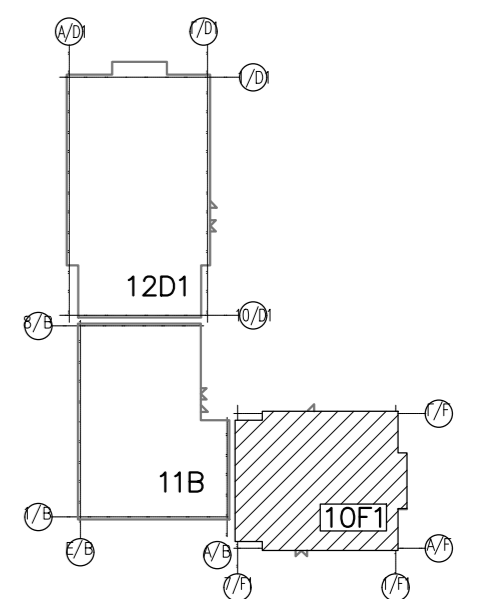
План кровли на отм. +9,900



Условные обозначения

- Ответвительная коробка IP65
- ЩУЛ.1 щит управления лифтом
- Место выхода эл. кабелей с нижнего этажа
- H11

Схемблокировки



Изм. № подл. Подпись и дата Взам. инв. №

						166-2022-12D1, 11B, 10F1-ЭОМ				
						Строительство жилого комплекса по адресу: г. Алматы, р-н.Наурызбайский, мкр. Курамыс, ул. Акселеу Сейдимбек 100/2, 100/3, 100/4 (3 очередь)				
изм.	Нуч.	лист	Ндок.	подпись	дата	Жилой комплекс Блок 10F1		стадия	лист	листов
								РП	55	
ГИП	Тохахметов				07.22	Молниезащита. План кровли на отм. +9,900		ТОО "MOST Project" ГСЛ №007748		
Разработал	Ахметов				07.22					
Проверил	Иманбеков				07.22					
Н.контроль	Макасова				07.22					

Позиция	Наименование и техническая характеристика	Тип, марка, обозначение документа, опросного листа	Код оборудования, изделия, материала	Завод-изготовитель	Единица измерения	Количество	Масса единицы, кг	Примечание
1	2	3	4	5	6	7	8	9
	Электрооборудование							
1	Вводно распределительное устройство в комплекте:				компл.	1		ВРУ.1
	вводная панель ВРУ1-13-10УХЛ4	-1шт						
	линейная панель ВРУ1-50-01УХЛ4	-1шт						
	блок автом. управления освещением БАУО	-1шт						
	АВР панель ВРУ1-17-70УХЛ4	-1шт						
	линейная панель ВРУ1-41-01УХЛ4	-1шт						
2	Щит этажный на 7 квартиры с слаботочным отсеком, в щите устанавливается	ЩЭ-7-1270-036-УХЛЗ		"IEK"	компл.	3		ЩЭ1.1; ЩЭ1.2; ЩЭ1.3
	-линейные авт.выключатели с УЗО 300mA, 40A, 380В - 7шт.	индив.изготовления						
	-линейные авт.выключатели с УЗО 30mA, 25A, 380В - 1шт.							
	-розетка для установки Din-рейку с заземляющим контактом -2шт.							
	-счетчик учета электроэнергии 380В, 60А типа СА4-Э720-"Дала" -7шт.							
	-комплект шин PE и N							
3	Щит этажный на 5 квартиры с слаботочным отсеком, в щите устанавливается	ЩЭ-5-1270-036-УХЛЗ		"IEK"	компл.	3		ЩЭ2.1; ЩЭ2.2; ЩЭ2.3
	-линейные авт.выключатели с УЗО 300mA, 40A, 380В - 5шт.	индив.изготовления						
	-линейные авт.выключатели с УЗО 30mA, 25A, 380В - 1шт.							
	-розетка для установки Din-рейку с заземляющим контактом -2шт.							
	-счетчик учета электроэнергии 380В, 60А типа СА4-Э720-"Дала" -5шт.							
	-комплект шин PE и N							

Взам. инв.№	
Подп. и дата	
Инд. № подл.	

						166-2022-12D1, 11B, 10F1-ЭОМ.СО			
						Строительство жилого комплекса по адресу: г. Алматы, р-н.Наурызбайский, мкр. Курамыс, ул. Акселеу Сейдимбек 100/2, 100/3, 100/4 (3 очередь)			
Изм.	Кол.уч.	Лист	Недок.	Подпись	Дата	Жилой комплекс Блоки 12D1; 11B; 10F1	Стадия	Лист	Листов
ГИП		Тохтахметов			09.22		РП	1	6
Разработал		Ахметов			09.22				
Проверил		Иманбеков			09.22				
Н.контроль		Макасова			09.22	Спецификация оборудования, изделий и материалов.	ТОО "MOST Project" ГСЛ №007748		

Позиция	Наименование и техническая характеристика	Тип, марка, обозначение документа, опросного листа	Код оборудования, изделия, материала	Завод-изготовитель	Единица измерения	Количество	Масса единицы, кг	Примечание
1	2	3	4	5	6	7	8	9
4	Щит этажный на 4 квартиры с слаботочным отсеком, в щите устанавливается	ЩЭ-4-1270-036-УХЛ3		"IEK"	компл.	3		ЩЭ3.1; ЩЭ3.2; ЩЭ3.3
	-линейные авт.выключатели с УЗО 300mA, 40A, 380В - 4шт.	индив.изготовления						
	-линейные авт.выключатели с УЗО 30mA, 25A, 380В - 1шт.							
	-розетка для установки Din-рейку с заземляющим контактом -2шт.							
	-счетчик учета электроэнергии 380В, 60А типа СА4-Э720-"Дала" -4шт.							
	-комплект шинок РЕ и N							
5	Щит квартирный, пластиковый корпус, в щите устанавливается				компл.	48		ЩК.1-21
	-вводный авт.выключатель 32А, 380В - 1шт.	индив.изготовления						ЩК.1-15
	-линейные авт.выключатели 16А, 220В - 2шт.							ЩК.1-12
	-линейные авт.выключатели с УЗО 30mA, 25А, 220В - 4шт.							
	-линейные авт.выключатели с УЗО 30mA, 25А, 380В - 1шт.							
	-комплект шинок РЕ и N							
6	Щит силовой, метал. корпус(500-400x225), в щите устанавливается	ЩМП-2-2 У1-IP54-PRO		"ИЭК", Россия	компл.	1		ЩС.1
	-вводный авт.выключатель 32А, 380В - 1шт.	индив.изготовления						
	-линейные авт.выключатели 16А, 220В - 2шт.							
	-линейные авт.выключатели с УЗО 30mA, 25А, 220В - 7шт.							
	-комплект шинок РЕ и N							
7	Щит силовой, метал. корпус(500-400x225), в щите устанавливается	ЩМП-2-2 У1-IP54-PRO		"ИЭК", Россия	компл.	1		ЩСН.1
	-вводный авт.выключатель 32А, 380В - 1шт.	индив.изготовления						
	-линейные авт.выключатели 16А, 220В - 2шт.							
	-линейные авт.выключатели 25А, 380В - 1шт.							
	-комплект шинок РЕ и N							

Взам. инв.№
Подп. и дата
Инд. № подл.

Изм.	Кол.уч.	Лист	Ндок.	Подп.	Дата

166-2022-12D1, 11В, 10F1-ЭОМ.СО

Лист
2

Позиция	Наименование и техническая характеристика	Тип, марка, обозначение документа, опросного листа	Код оборудования, изделия, материала	Завод-изготовитель	Единица измерения	Количество	Масса единицы, кг	Примечание
1	2	3	4	5	6	7	8	9
8	Щит силовой, метал. корпус(500-400x225), в щите устанавливается	ЩМП-2-2 У1-IP54-PRO		"ИЭК", Россия	компл.	1		ЩС.2
	-вводный авт.выключатель 32А, 380В - 1шт.	индив.изготовления						
	-линейные авт.выключатели 16А, 220В - 2шт.							
	-линейные авт.выключатели с УЗО 30mA, 25А, 220В - 8шт.							
	-комплект шин PE и N							
9	Щит силовой, метал. корпус(500-400x225), в щите устанавливается	ЩМП-2-2 У1-IP54-PRO		"ИЭК", Россия	компл.	1		ЩС.3
	-вводный авт.выключатель 32А, 380В - 1шт.	индив.изготовления						
	-линейные авт.выключатели с УЗО 30mA, 25А, 220В - 7шт.							
	-комплект шин PE и N					2		
10	Щит вентиляции, метал. корпус(500-400x225), в щите устанавливается	ЩМП-2-2 У1-IP54-PRO		"ИЭК", Россия	компл.			ЩВ.1; ЩВ.3
	вводный авт.выключатель 32А, 380В - 1шт	индив.изготовления						
	с независимым расцепителем							
	-линейные авт.выключатели 16А, 220В - 3шт.							
	-магнитный пускатель 16А, 220В-2шт.							
	-кнопочный пост "пуск-стоп" - 2компл.							
	-комплект шин PE и N							
11	Щит вентиляции, метал. корпус(500-400x225), в щите устанавливается	ЩМП-2-2 У1-IP54-PRO		"ИЭК", Россия	компл.	1		ЩВ.2
	вводный авт.выключатель 32А, 380В - 1шт	индив.изготовления						
	с независимым расцепителем							
	-линейные авт.выключатели 16А, 220В - 4шт.							
	-магнитный пускатель 9А, 220В-1шт.							
	-магнитный пускатель 16А, 220В-2шт.							
	-кнопочный пост "пуск-стоп" - 3компл.							
	-комплект шин PE и N							
12	Ящик с понижающим трансформатором, IP54, 0,25кВт, 220/36В	ЯТП 0,25 220/36В			шт.	3		ЯТП.1-3

Взам. инв.№	
Подп. и дата	
Инд. № подл.	

Изм.	Кол.уч	Лист	Ндок.	Подп.	Дата

166-2022-12D1, 11В, 10F1-ЭОМ.СО

Лист
3

Позиция	Наименование и техническая характеристика	Тип, марка, обозначение документа, опросного листа	Код оборудования, изделия, материала	Завод-изготовитель	Единица измерения	Количество	Масса единицы, кг	Примечание
1	2	3	4	5	6	7	8	9
	Оборудование осветительное.							
8	Светильник светодиодный 31Вт со степенью защиты IP65	LZ.OPL ECO LED		Световые технологии	шт.	52		
9	Светильник светодиодный 21Вт	RKL LED 20		Световые технологии	шт.	125		
10	Светильник с светодиодными лампами 1x15Вт со степенью защиты IP44	НПП 03		"ИЭК", Россия	шт.	61		
11	Светильник с светодиодными лампами 1x15Вт со степенью защиты IP44	ДПО 3030		"ИЭК", Россия	шт.	114		
12	Лампа светодиодная, 220В, 15Вт, цоколь E27				шт.	175		
13								
	Электроустановочные изделия.							
14	Выключатель одноклавишный, скрытой установки, ~220В, 10А				шт.	124		
15	Выключатель двухклавишный, скрытой установки, ~220В, 10А				шт.	219		
16	Выключатель одноклавишный, наружной установки, ~220В, 10А				шт.	94		
17	Датчик движения потолочный				шт.	70		
18	Розетки двухполюсные скрытой установки, с защитным контактом 220В, 16А				шт.	715		
19	Розетка трехфазная для эл.плиты на кухне открытой установки 380В, 16А				шт.	48		
20	Розетки двухполюсные скрытой установки, с защитным контактом 220В, 16А с крышкой и шторками для C/y				шт.	77		
21	Звонок электрический с кнопкой	ЗП-220			шт.	48		
22	Патрон настенный карболитовый	Н10П-09УХЛ4			шт.	15		
23	Патрон подвесной карболитовый	Н10П-01УХЛ4			шт.	125		
24	Колодка клемная на 3-и контакта	СО-3-2,5/250 У3			шт	230		
25	Коробка установочная	КУВ-1МУХЛ3			шт	1105		
26	Коробка потолочная с крюком	Л253 У3			шт	230		
27	Коробка ответвительная	Л251 У3			шт	600		
28	Коробка распределительная для открытого монтажа IP65	KSC11-301			шт	150		

Взам. инв. №
Подп. и дата
И/в. № подл.

Изм.	Кол.уч.	Лист	Ндок.	Подп.	Дата

166-2022-12D1, 11В, 10F1-ЭОМ.СО

Лист
4

Позиция	Наименование и техническая характеристика	Тип, марка, обозначение документа, опросного листа	Код оборудования, изделия, материала	Завод-изготовитель	Единица измерения	Количество	Масса единицы, кг	Примечание
1	2	3	4	5	6	7	8	9
	Трубы							
29	Гибкая гофрированная ПВХ труба диаметром 20мм				м	2600		
30	Гибкая гофрированная ПВХ труба диаметром 25мм				м	3000		
31	ПНД труба диаметром 32мм				м	600		
	Кабельная продукция							
	Кабель медный в ПВХ изоляции, числом и сечением жил:	ВВГнг-0,66						
32	3x1,5-0,66кВ				м	6500		
33	3x2,5-0,66кВ				м	7800		
34	4x1,5-0,66кВ				м	60		
38	5x4-0,66кВ				м	950		
39	5x6-0,66кВ				м	650		
40	5x16-0,66кВ				м	5		
41	4x95-0,66кВ				м	10		
42	Кабель алюминиевый в ПВХ изоляции, числом и сечением жил: 5x50-0,66кВ	АВВГнг-0,66			м	40		
43	5x70-0,66кВ				м	120		
	Кабель медный в пожаро-стойкий ПВХ изоляции, числом и сечением жил:	ВВГнгFRLS-0,66						
44	3x1,5-0,66кВ				м	400		
45	3x2,5-0,66кВ				м	900		
46	3x4-0,66кВ				м	100		
47	5x4-0,66кВ				м	10		
48	5x10-0,66кВ				м	200		
49	5x16-0,66кВ				м	5		
	Провод медный, с ПВХ изоляцией, ПВ-3-0.66кВ,	ПВ-3						
51	повыш. гибкости, числом и сечением жил -1x4мм2				м	600		Уравнивание потенциала
52	повыш. гибкости, числом и сечением жил -1x16мм2				м	100		

Взам. инв. №
Подп. и дата
И/в. № подл.

Изм.	Кол.уч.	Лист	Ндок.	Подп.	Дата

166-2022-12D1, 11В, 10F1-ЭОМ.СО

Лист
5

Позиция	Наименование и техническая характеристика	Тип, марка, обозначение документа, опросного листа	Код оборудования, изделия, материала	Завод-изготовитель	Единица измерения	Количество	Масса единицы, кг	Примечание
1	2	3	4	5	6	7	8	9
	Кабельные конструкции ДКС, Россия							
53	Лоток перфорированный 200мм, Н=50мм, L=3000мм, исп.1		35264		шт	30		
54	Лоток перфорированный 100мм, Н=50мм, L=3000мм, исп.1		35262		шт	30		
55	Крышка 200мм, L=3000мм, исп.1		35524		шт	30		
56	Крышка 100мм, L=3000мм, исп.1		35522		шт	30		
	Металлопрокат.							
59	Сталь полосовая 25х4мм	ГОСТ 103-76			м	100		Внутренний контур заземления
60	Сталь круглая диаметром 8 мм	ГОСТ 25090-88			м	800		
61	Электроды заземления сталь круглая Ø20мм L=3м				шт	36		
62	Тестовый зажим (коробка наруж.установки IP65)				шт	10		
63	Контур заземления сталь полосовая 40х4мм	ГОСТ 103-76			м	270		Наружный контур заземления
64	Метизы				кг.	100		
65	Круглый пластиковый держатель с бетоном для прутка диаметром 8 мм			DKC	шт	800		
66	Пластиковое основание под круглый держатель с бетоном			DKC	шт	800		
67	Универсальный соединитель прутков с прутком			DKC	шт	150		
68	Контрольный соединитель прутка с полосой			DKC	шт	6		
69	Фасадный держатель прутка			DKC	шт	60		
	<u>Обогрев водосточных воронок и трубопроводов.</u>							
70	Терморегулятор электронный, ~230В, степень защиты IP 44	Devireg 610		ф. "DEVI"	шт.	6		
71	Коробка ответвительная для открытой проводки	K3H16-10-У3			шт.	10		
72	Кабель нагревательный DEVI flex, для защиты труб от замерзания L=68м	DTIP-18		ф. "DEVI"	шт.	1		
73	Кабель нагревательный DEVI flex, для защиты труб от замерзания L=29м	DTIP-18		ф. "DEVI"	шт.	1		
74	Кабель нагревательный DEVI flex, для защиты труб от замерзания L=22м	DTIP-18		ф. "DEVI"	шт.	1		
75	Кабель нагрев. Devi-Pipeheat, для защиты выпусков труб от замерзания L=4м	DPH-10		ф. "DEVI"	шт.	9		
76	Кабель нагрев. Devi-Pipeheat, для защиты выпусков труб от замерзания L=8м	DPH-10		ф. "DEVI"	шт.	1		
77	Датчик температуры, длина 10м			ф. "DEVI"	уп.	6		
78	Алюминиевая липкая лента, ширина 38мм, длина 50м	alutape		ф. "DEVI"	уп.	4		

Взам. инв.№	
Подп. и дата	
Инд. № подл.	

Изм.	Кол.уч	Лист	Ндок.	Подп.	Дата

166-2022-12D1, 11B, 10F1-ЭОМ.СО

Лист
6